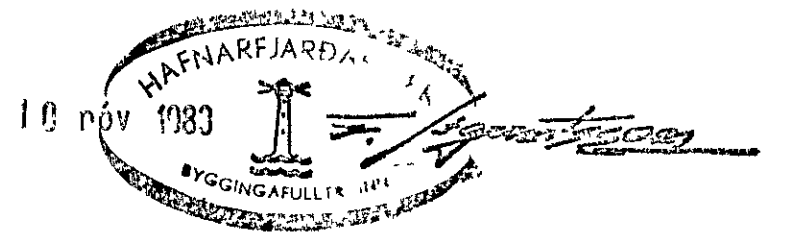
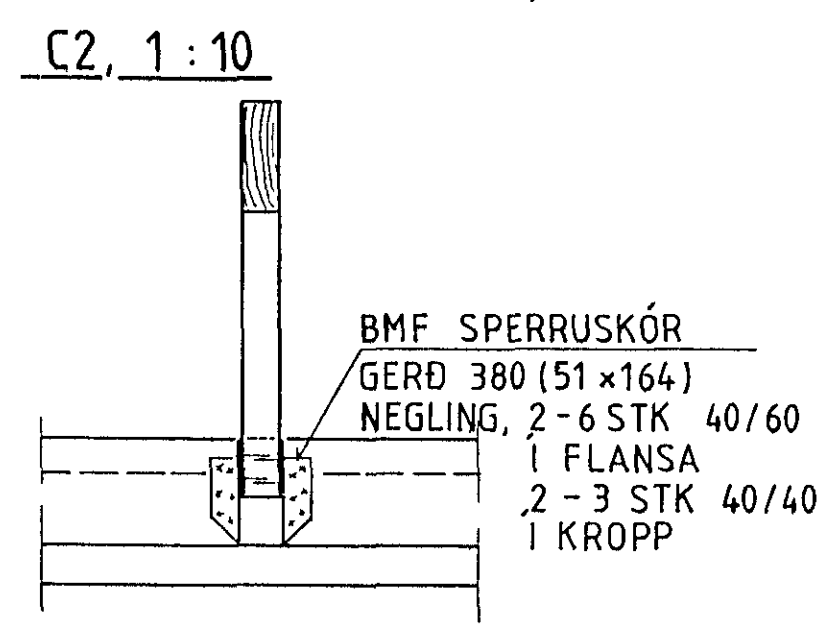
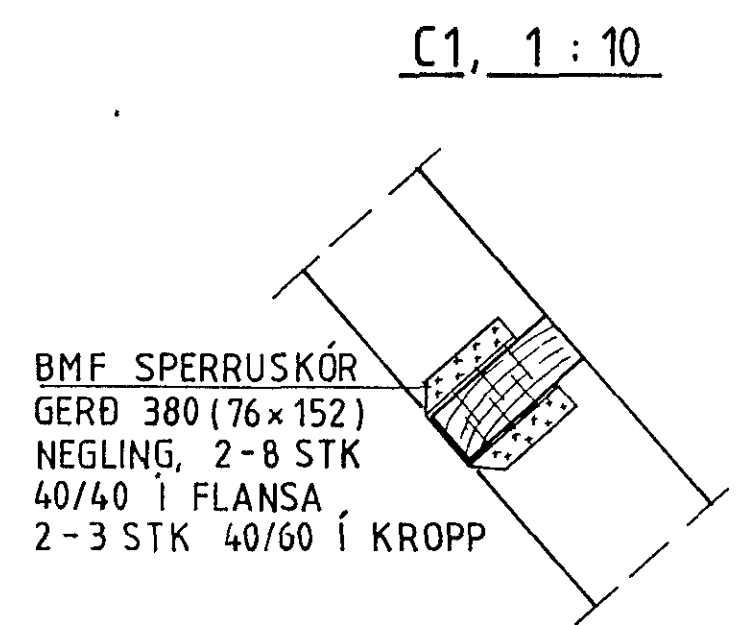
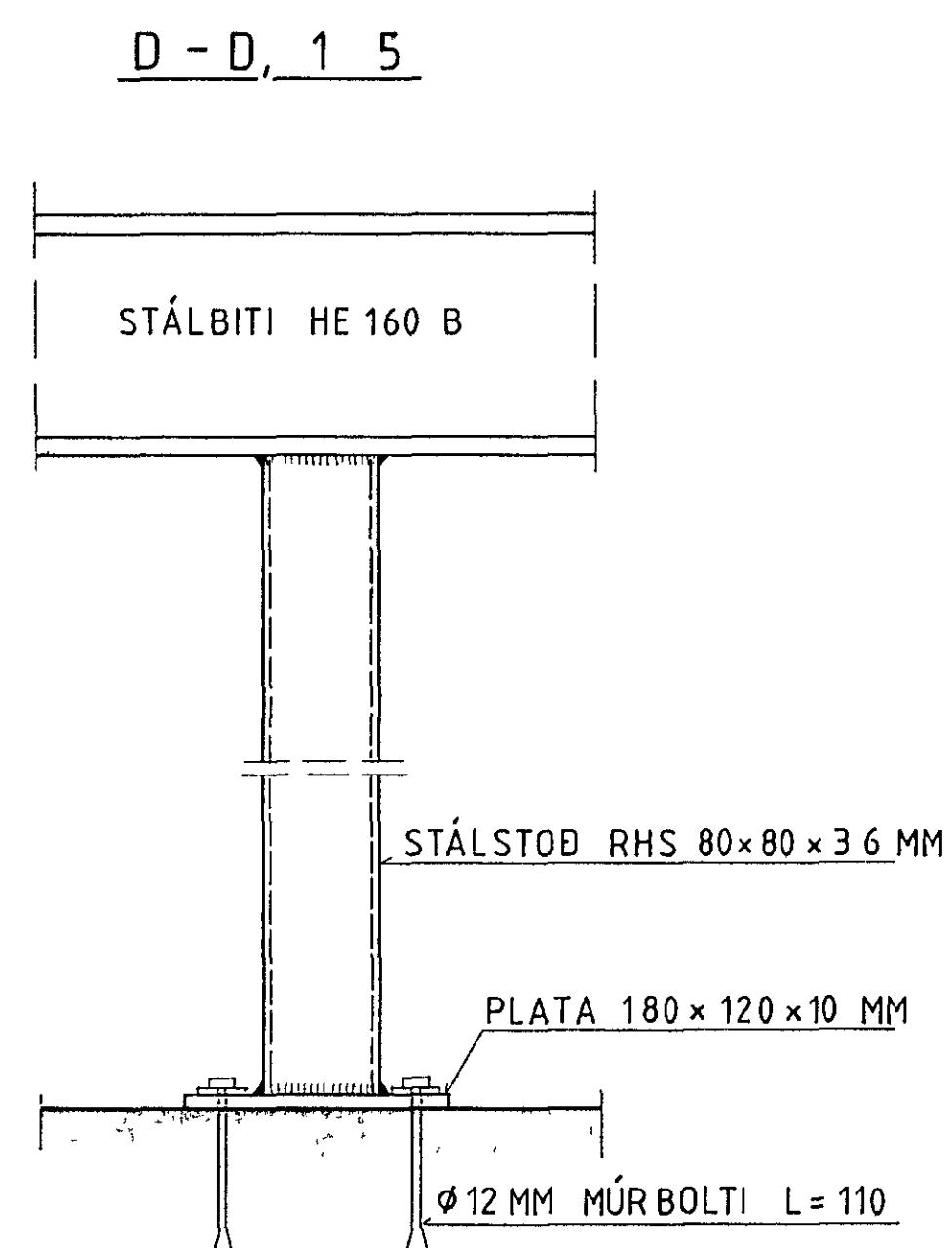
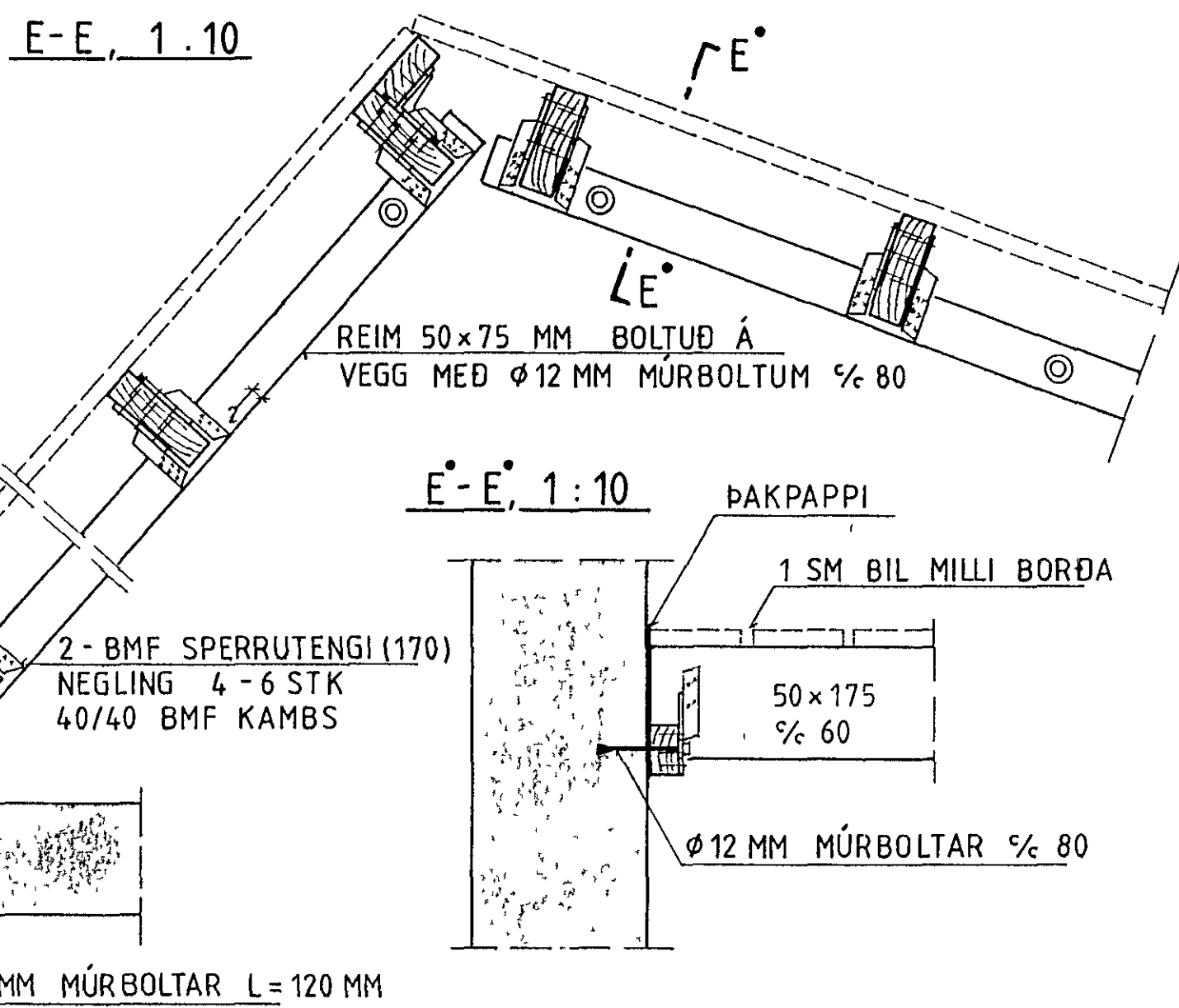
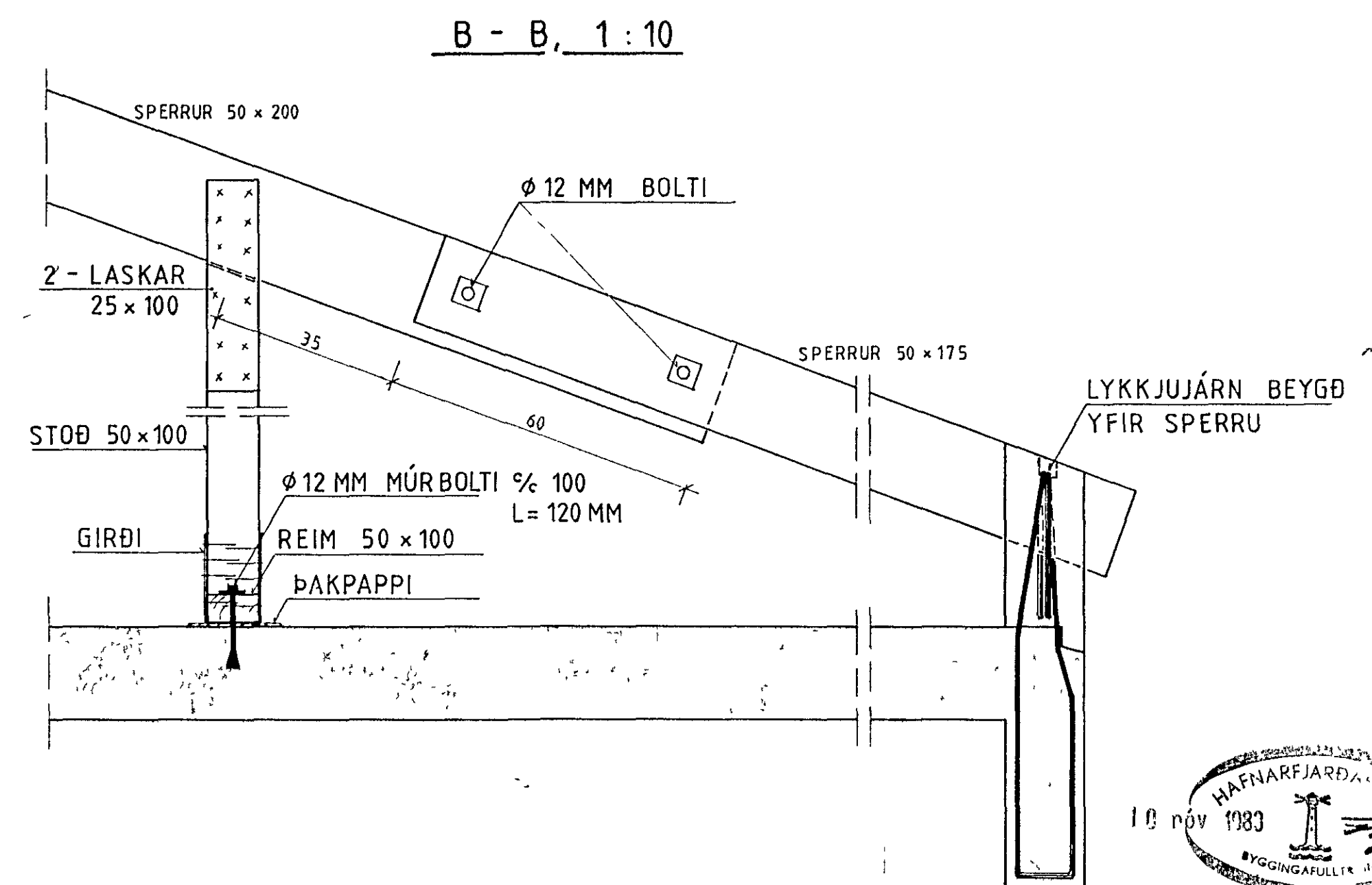
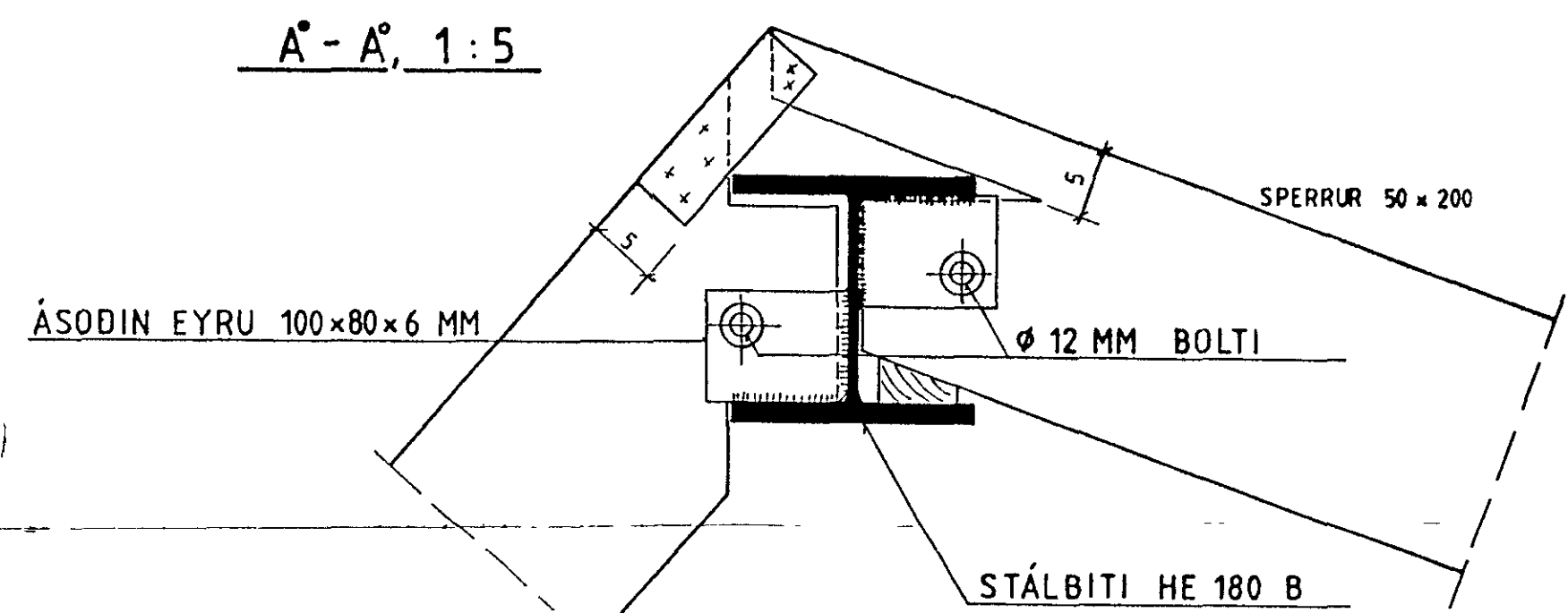
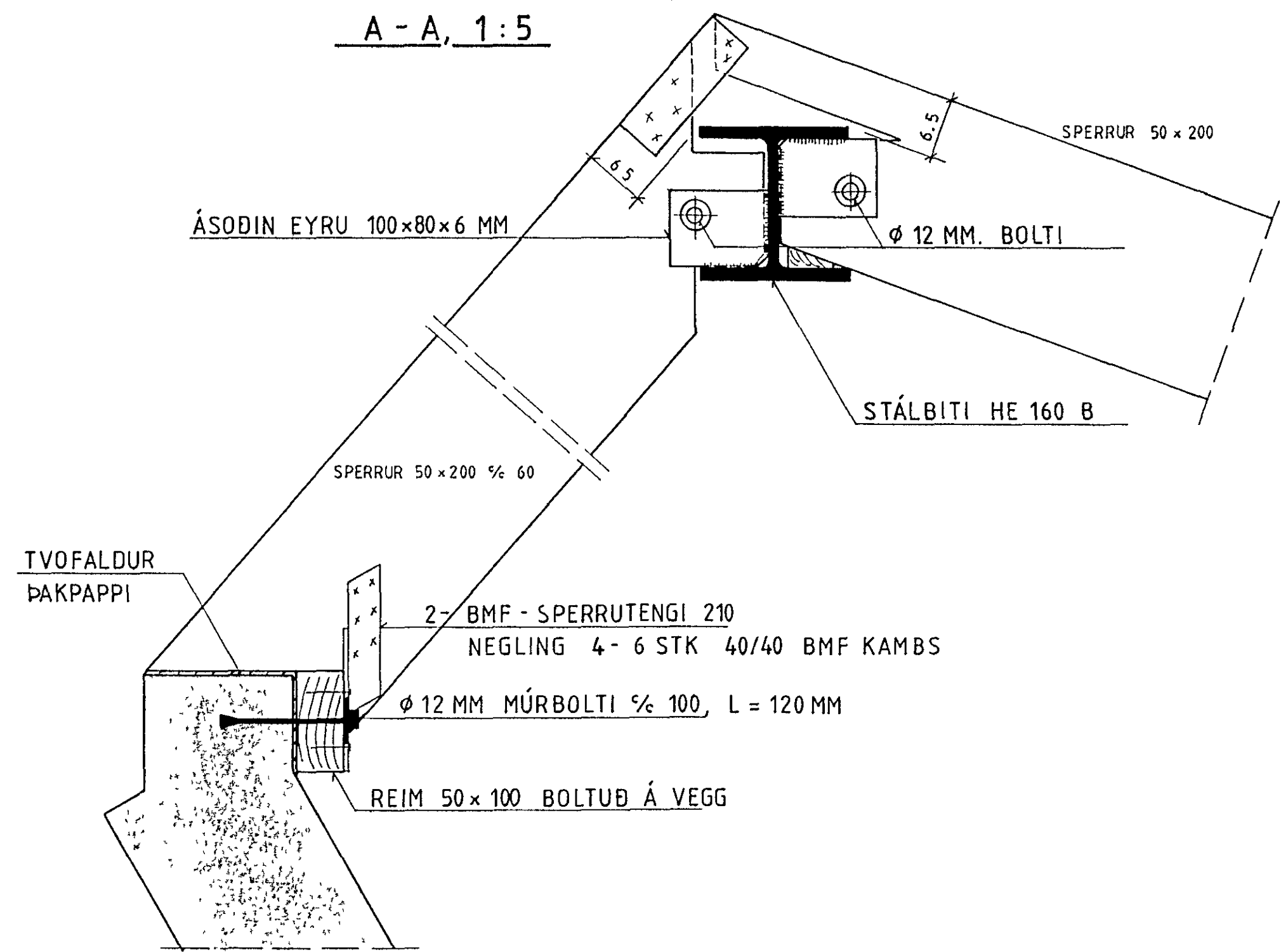
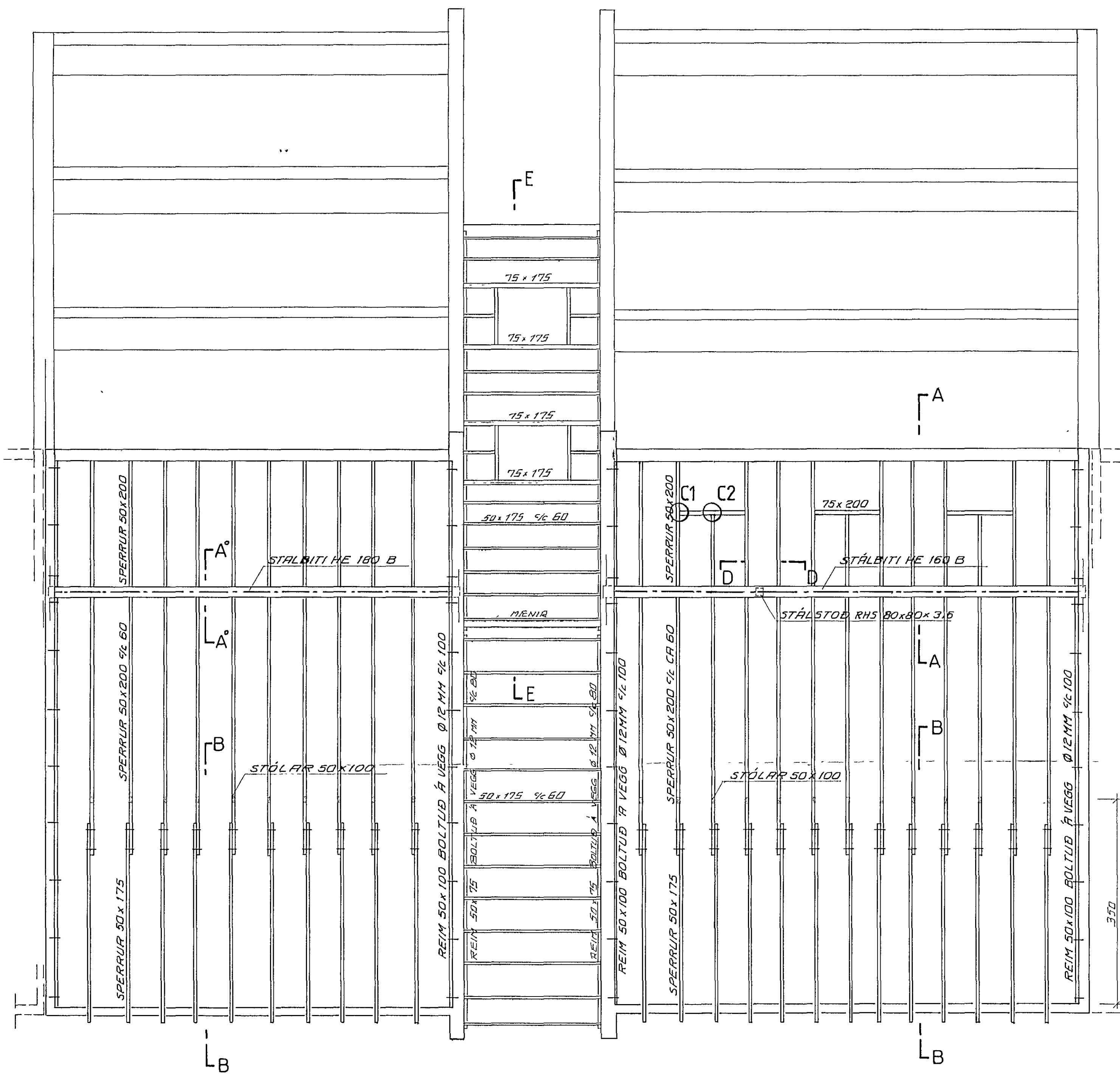


GRUNNMYND, 1:50



FORSJÁ Verkfæðistofa, Skólavörðungsgata 3, Reykjavík S. 84090 Nnr. 2367-6374		HVAMMABRAUT NR 6, H	
		ÞAKVIRKI	106
H. JLS	T. ST/JLS	D. 21.06.83	
K. 1:50, 1:10, 1:5		J. Stefánsson	