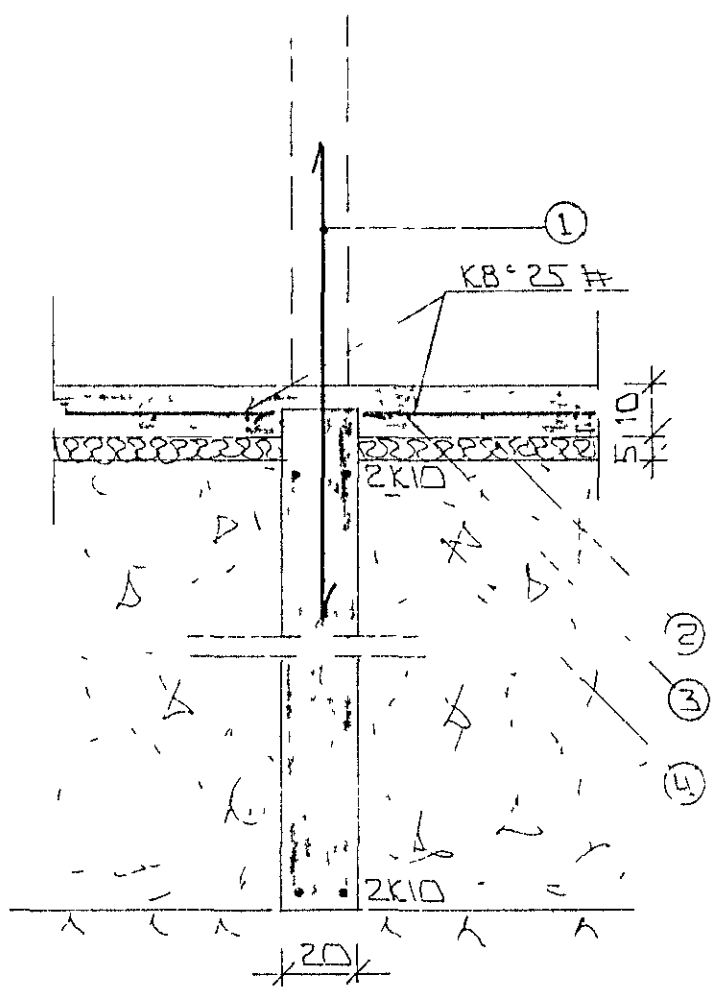
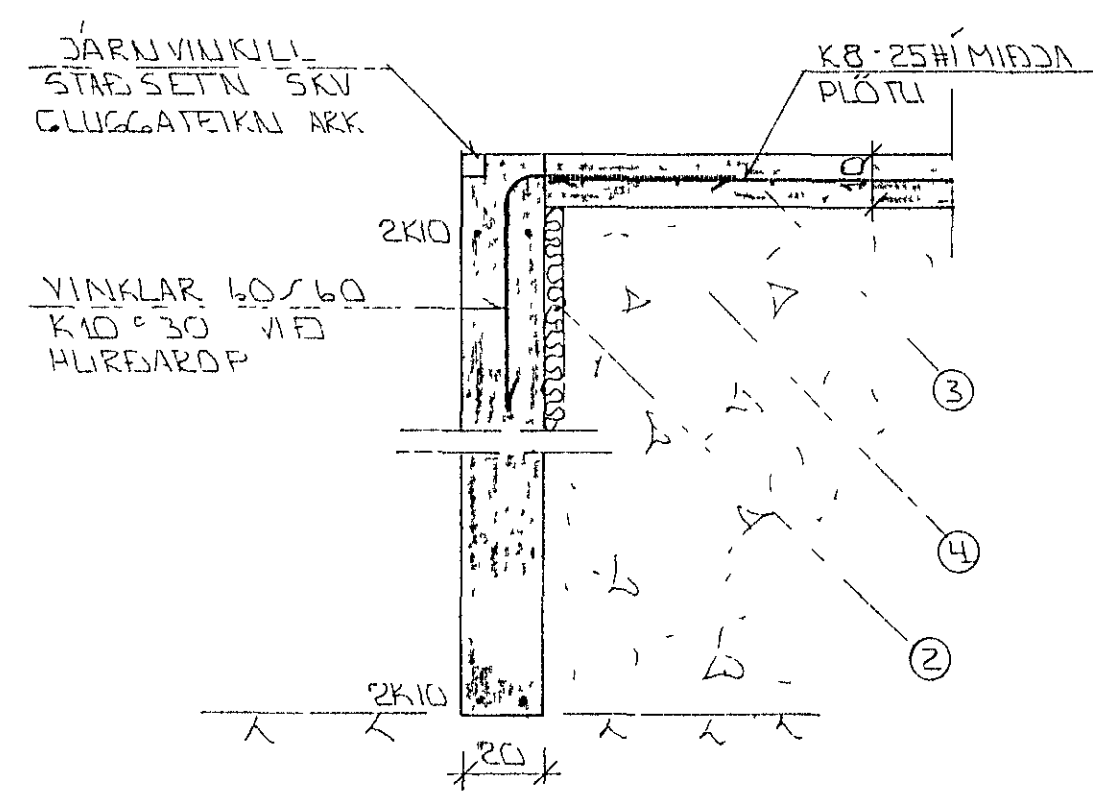


SNIB 1 Í ÚTVEGGI 1.20



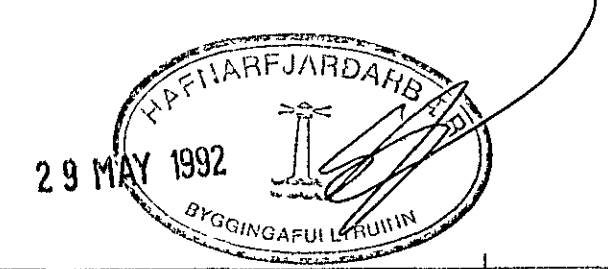
SNIB 3 Í MILLN. 1.20



SNIB 2 Í HURÐAROP Á BÍLG 1.20

SKÝRINGAR

- ALMENNDAR SKÝRINGAR SJÁ BL NR L-01
- ① — TENGISÁRN K10°30 L=120 OG STANDI AMK 50 CM YFIR PLOTTU
  - ② — 50 MM PVC-EINANGRUM HARÐPRESSLIÐ PE 25 - 30 KG/M<sup>3</sup> EINANGRUMIN NÁI AMK 50 CM NIÐUR FÜRIR PLOTTU Á ÚTVEGGJUM
  - ③ — 10 CM JÄRNBENT PLATA K8°25 #
  - ④ — CRÚSAR-EDA HRAUNFYLLING FROSTFRÍ OG ÞJAPPISÍ Í LÖGUM MED TITRAPÖPPLU LAGÞIKKAT RÆÐIST AF STÆRD ÞJÖPPLUNNAR
- 2K10 EFST OG NEDST Í SÖKKULVEGGJUM JÄRNUM SÉU SAMFELLD OG HEIL UM HORN VIF SAMSKEYTTI SKULLU ÞAU SKEYTT AMK SEM SVARAR SKEYTTILENGD ATHYGLI ER YAKIN Á AKVÆÐUM RAFVEITU UM SAMTENGINGU NEDRI SÖKKULJÄRNA SJÁ TEIKNINGU RAFLACNAHÖMULUDA
- FARI HÆÐ SÖKKLA YFIR 120 CM KOMI EILIFÖLD GRIND Í MIDJAN VEGG K10°25#ALIK TEIKNADRA JÄRNA NEMA ALLIAD SE SÝNT



BR NR	DAGS	EDLI BREVTINGAR	SIGN
HÖRGSHOLT 11 HAFNARFIREI		DAGS MAI 1992	
SNIB Í UNDIRSTÖÐUR		HANNAÐ 1/11	
MÆLIKV 1.20		TEIKNAD 20	VERK NR 9221
SIGURÐUR ÞORLEIFSSON TEIKNIFRÆÐINGUR E.T.F.I		BLAD NR 1-03	
STRANDGÖTU 11 HAFNARFIREI		SÍMI 54751/54255	