

# ALMENNT

HÆÐIR ERU Í HÉÐARKEFNI REKJAVÍKUR  
 TÁKNAR HÆÐ 1400 M Í SNIÐMYND  
 TÁKNAR HÆÐ Á PLÖTU 1400 M Í GRUNNMYND  
 JÁRNSTÆRÐIR ERU Í MM  
 TIMBURÞVERMÁL EKLÍ Í MM  
 ÖNNUR ÖNEFND MÁL ERU Í CM  
 MERKIR AÐ ÞYKKT PLÖTU (VEGGJAK) ER 16 CM  
 Á GRUNNMYNDUM AF PLÖTUM ER SNIÐIÐ  
 TEKID UNDIR ÞEIRRI PLÖTU SEM SÝNA Á

TÁKNAR STEYPUKIL

# STEINSTEYPA

BRÖTPOLSFLOKKUR STEYPU

BYGGINGARHLUTAR	BRÖTPOLS-FLOKKUR	FRAMKV-FLOKKUR
	S 120	
	S 160	
	S 200	
ALLT BURÐARVIRKI	S 250	B

\* SBR\* ÍST 10 T8  
 SIGMÁL 6-10 CM  
 LOFTBLENDI Í ALLA STEYPU SKAL BLANDA  
 LOFTBLENDI ÞANNIG AÐ LOFT-  
 INNIHALD VERÐI 3.5-4.5%  
 STEYPUVINNA SJÁ ÍST 10 1 7

# ÁLAGSFORSENDUR

LEYFT ÁLAL Á GRUNN SKV BYGGINGARREGLUGERÐ  
 GR 710 SJÁ EINNIG BLNR.  
 SNJÓÁLAG KN/M<sup>2</sup>  
 NOTÁLAG SKV ÍST 12.2  
 VINDÁLAG q KN/M<sup>2</sup>

# JÄRNALÖGN

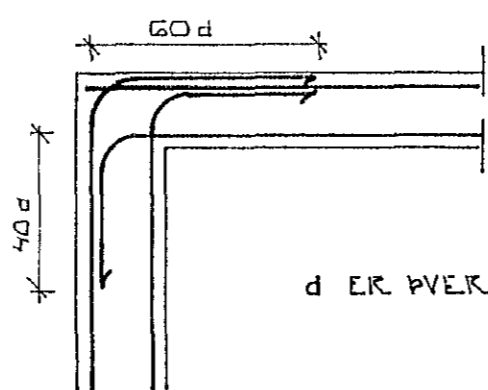
ALMENN ÁKVÆÐI OG STAÐSETNING SJÁ ÍST 10 1 6 1

## GERÐ OG MERKING JÄRNA

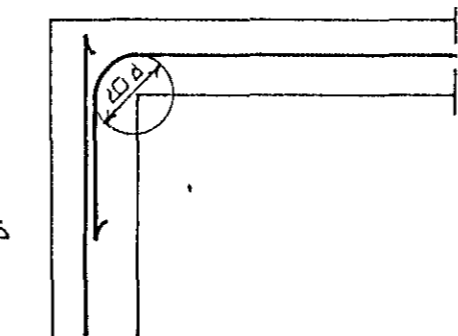
STÁL MERKT K ER KAMBSTÁL KS 40 MED SKRÍÐMÖRK  
 ÖF = 4000 KP/CM<sup>2</sup>  
 STÁL MERKT R ER SLÉTT STÁL MED SKRÍÐMÖRK  
 ÖF = 2400 KP/CM<sup>2</sup>  
 KAMBJÄRN Í NEÐRI BRÚN PLÖTU SYTRI  
 BRÚN VEGGJAR  
 KAMBJÄRN Í EÐRI BRÚN PLÖTU SINNRI  
 BRÚN VEGGJAR  
 EITT 10 MM KAMBJÄRN L=600 CM Á HVERJA  
 20 CM Á SVÆÐI SEM PÍLAN NEK YFIR  
 ENDI Á KAMBJÄRNI BEINN  
 JÄRN BEYGIST SKYTIENGD INN Í AÐLIGEJANDI  
 VEGG  
 GEFUR STEFNU JÄRNA SEM LEGGJAST NÆST  
 YFIRBORÐI STEYPU (NEÐST)  
 # MERKIR AÐ ÞIL MILLI JÄRNA SÉ DAFNT  
 Í BÄÐAR ÁTTIR  
 HÉK BEYGIST ANNAD HVERT JÄRN UPPÍ  
 EÐRI BRÚN PLÖTU

UM BENDISTÁL ALMENNT SJÁ ÍST 10.1 3

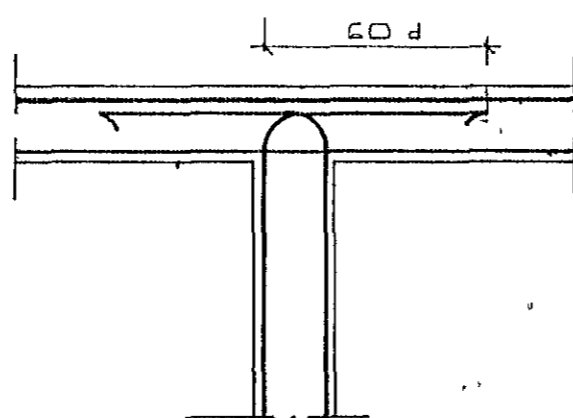
## TENING JÄRNAGRINDA



HORN TVÖFÖLD GRIND



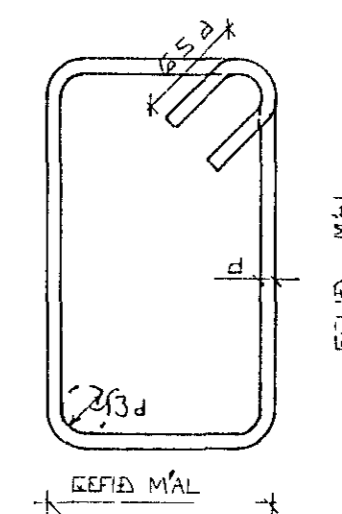
HORN EINFÖLD GRIND



MILLIVEGG TVÖFÖLD GRIND

## BEYGING JÄRNA

GJARÐIR ST 37 EÐA KS 405



SJÁ EINNIG ÍST 10 1 6 2

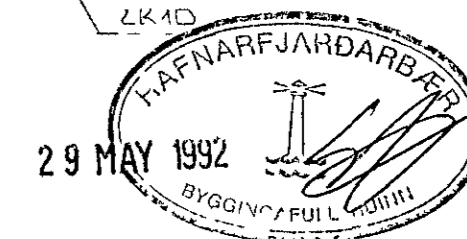
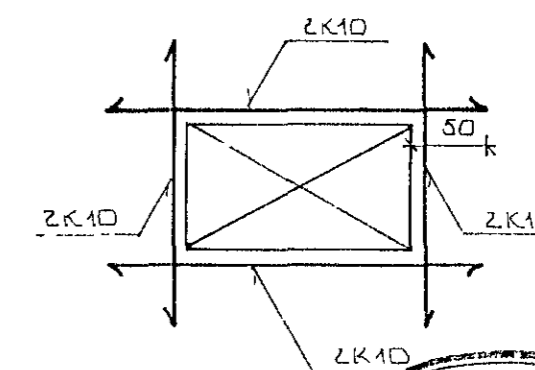
## SKYTIENGD JÄRNA

Í PLÖTUM OG VEGGUM SKAL EKKI SKYTA  
 MEIRA EN FJÓRÐA HVERT JÄRN Í SAMA  
 ÞVERSNÍÐI NEMA ANNAD SÉ SÝNT Á  
 TEIKNINGU  
 SBR ÍST 10 1 6 3 2 SKAL SKYTIENGD  
 VIÐ VÍXILLAGNINGU VEKA 40 d (d = ÞVERMÁL  
 STANGAR)

ÞVERMÁL STANGAR - MM	8	10	12	16	20
SKYTIENGD CM	32	40	48	64	80

SJÁ EINNIG ÍST 10 1 6 3

SÉ ANNAD EKKI TEKID FRAM KOMI 2K10  
 Í KRINGUM DYRA OG GLUGGA OF ER NÁI  
 50 CM ÚT FYRIR OPIÐ



BR NR	DAGS	EÐLI Breytingar	SIGN
HÖRSHOLT 11 HAFNARFIRÐI			DAGS MÁJ '92
ALMENNAR SKÝRINGAR: BURÐARVIRKI			TEIKNAD d/21
			VERK NR 9221
MELIKV. SIGURÐUR ÞORLEIFSSON TEKNIFRÆÐINGUR F.T.F.I.			BLADNR 1-01
STRANDGÖTU 11 HAFNARFIRÐI SIMI 54751			