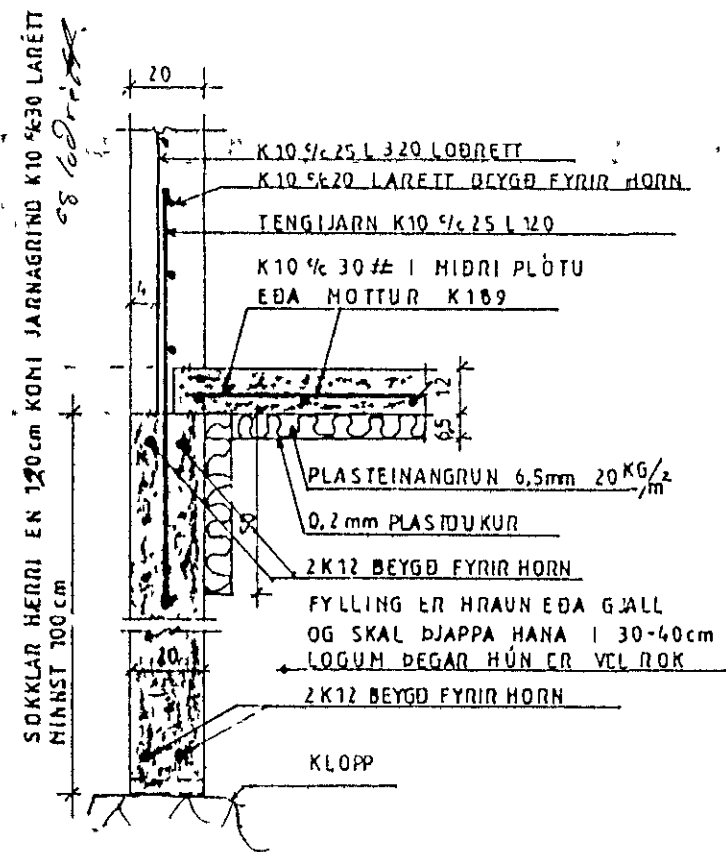
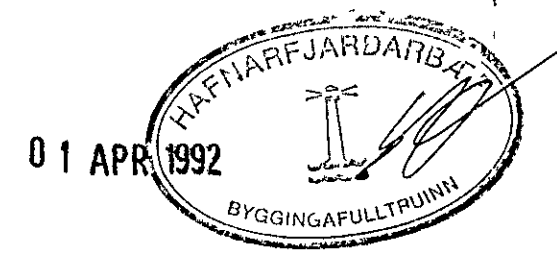
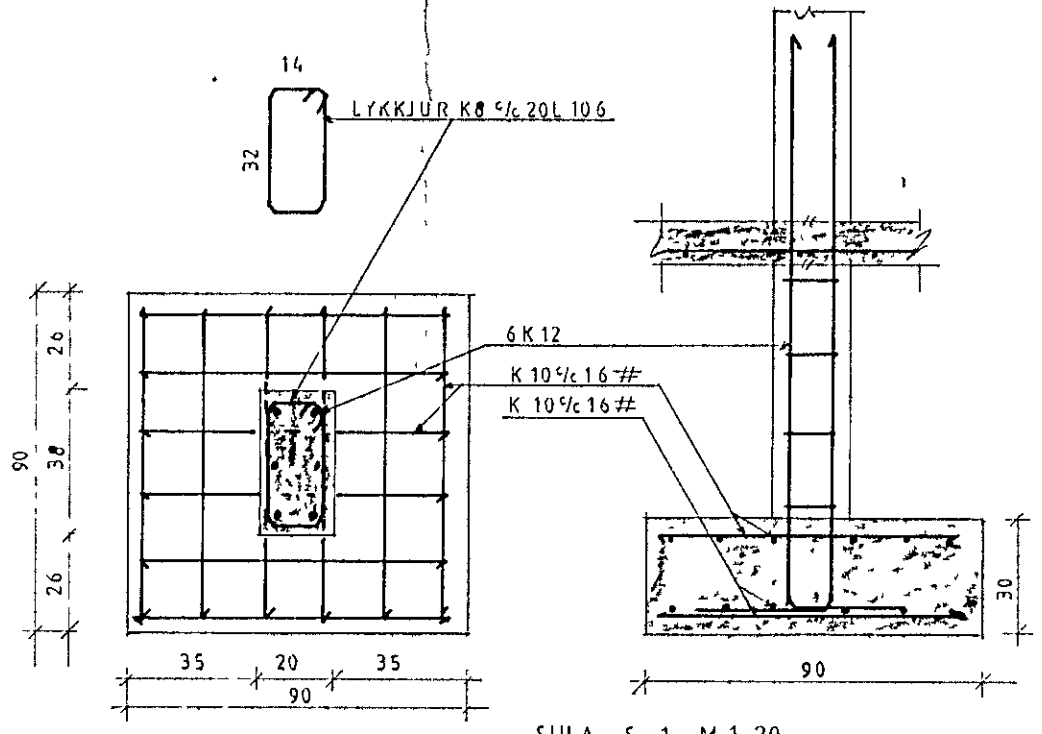


**SKYRINGAR**

OLL STEYPA SKAL VERA S-250, LOFTBLENDI 5-6%, STÆRSTU STEINAR 32mm, V/S TALA <0.5, SEMENT 300kg/m<sup>3</sup>  
 OG SIGMAL 5-8 cm STEYPUSTYRKJARTAL MERKT Ks 4200 TAKNAÐ HEI K  
 STEYPUHULA JARNA SKAL MINNST VERA 40mm I UNDIRSTÖÐUM OG VEGGJUM  
 EN 15mm I PLOTUM UMHVERFIS OLL HUÐOP KOHI 2K12 OG SKULU ÞAU HA  
 70 cm UT FYRIR OP I VEGGNUM KOHI 2K12  
 %c MERKIR FJARLEGG JARNA HIT A HIT  
 # MERKIR SAMAN JARNAÞENDING Í BÖÐAR ATTIR  
 --- MERKIR JARN I EFRI BRUN PLOTU  
 ——— MERKIR JARN I NEÐRI BRUN PLOTU  
 ← MERKIR STCFHU HEÐSTU JARNA I PLOTU  
 SKEYTILEGG JARNA SKAL MINNST VERA K 35cm, K10 40cm, K12 50cm  
 K14 65cm, K 20 80cm ÖKKI HA SKEYTA EHA 3 HVERT JARN I SAMAN SNIÐI  
 Í PLOTUM ER ANNAÐ HVERT JARN ÖCYGT UPP, NEHA ANNAÐ SE TEKIB FRAM  
 JARNNAHAL ERU GEFIN Í mm, KOTAR ERU Í m, EN ÖNNUR ERU Í cm  
 H. MERKIR HEÐ FRA NEÐRI BRUN PLOTU OG Í BÖTN A STÖKK FYRIR LAGNIR  
 STÖKKAR UTAN UH STUTA Í PLOTU SKULU VERA 30x30 cm  
 UNDIRSTÖÐUR STANDA A KLOPP  
 FYLING UNDIR BÖTNPLOTU ER HRAUN EDA GJALLFYLING OG SKAL ÞJAPPA  
 HANA VEL ÞAKA I 30-40 cm LOGUM HEÐ 200KG JARÞVEGGSPJÖPPU,  
 MINNST 4 UHFERDIR  
 ALLT ÖFHI OG VINIA SKAL VERA SKY BYGGINGARREGLUGLD OG IST 10



SNID A-A M 1:20



HORGSHOLT 15	
M 1 50, 1 20	UNDIRSTÖÐUR
NR 1	
DAGS MARS '92	B1
<i>Shay Hæðlu</i>	
Kf 060650 3229	STCINGRÍMUR HAUSSON HLÍÐARHJALLA 23 TTFÍ