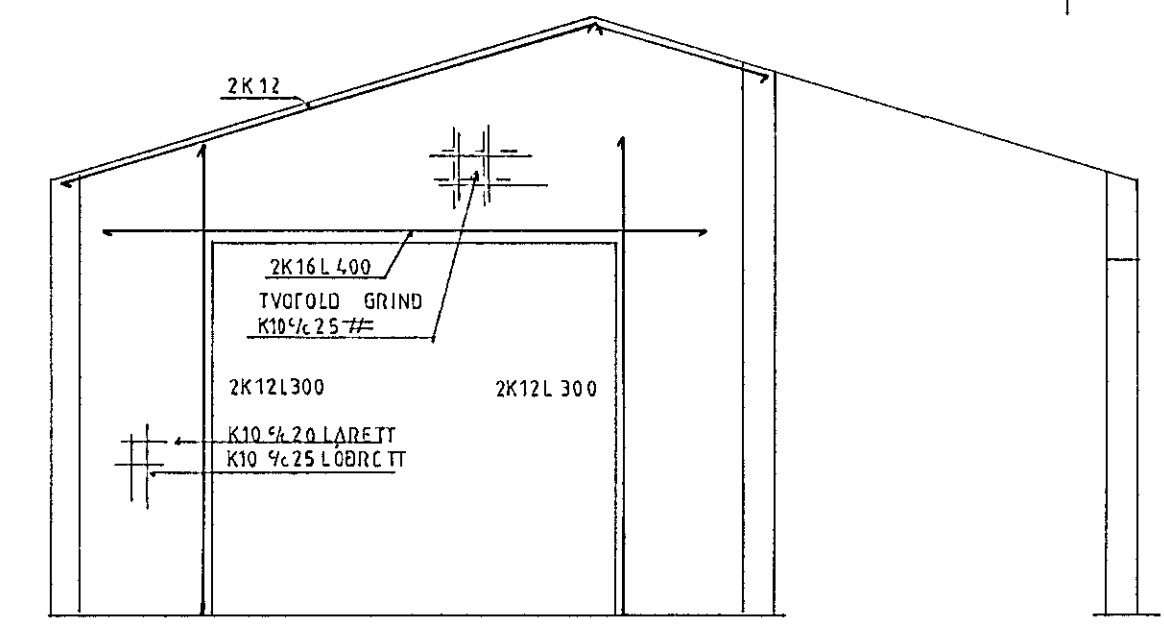
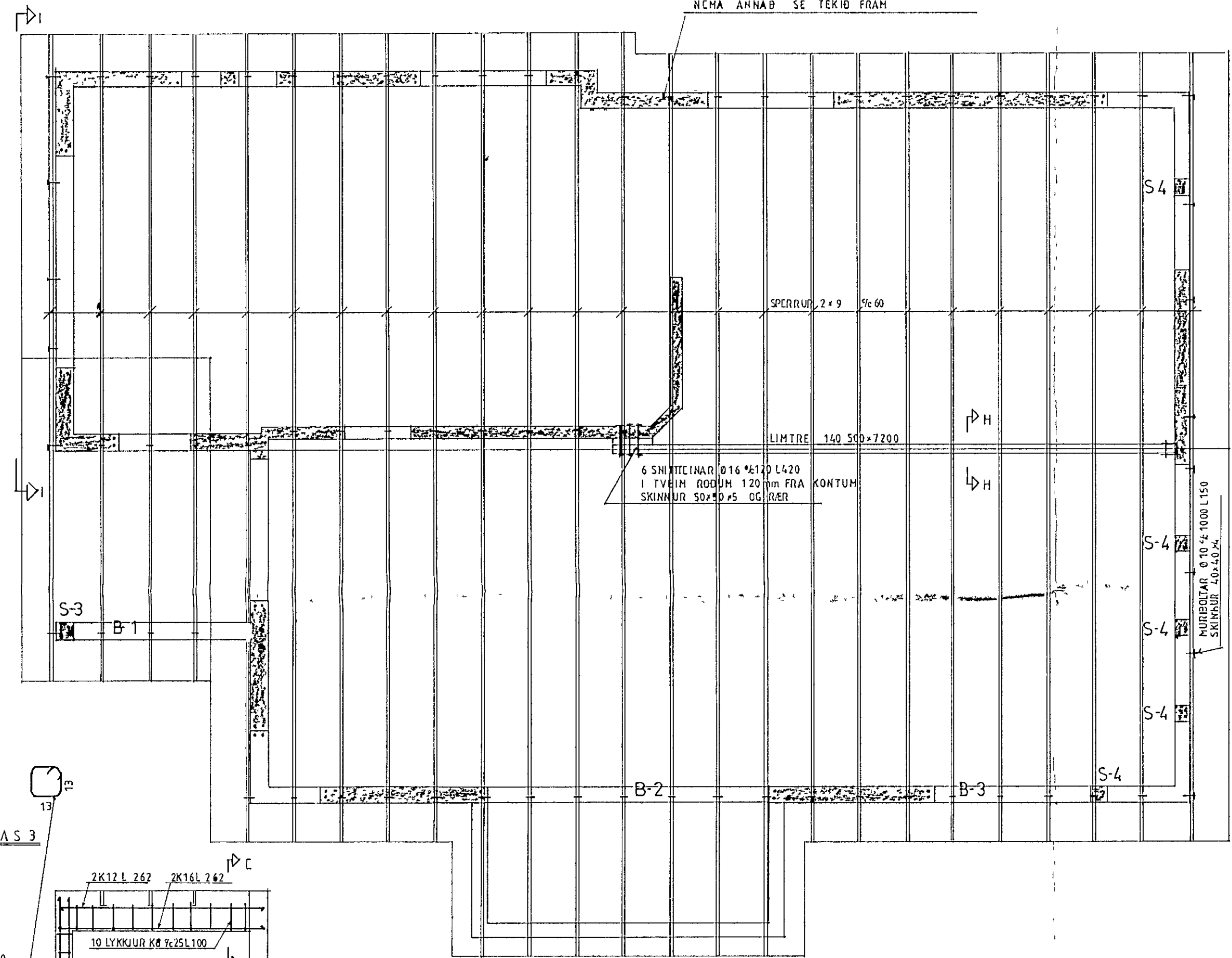
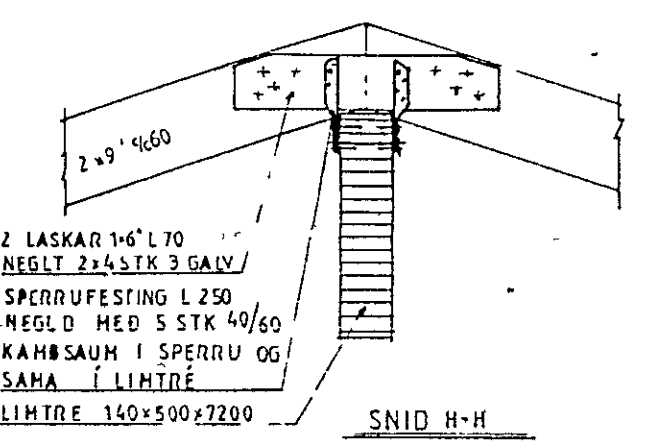


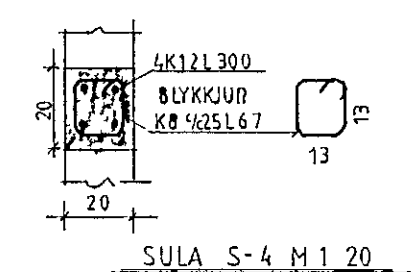
SKÝRINGAR A BL 1 OG 3
 Í ALLA UTVEGGI KOMI K10 ½ 25 LÖÐRÉTT OG
 K10 ½ 20 LARETT SEM BEYGIST FYRIR HORN + 2K12 EFST Í VEGG UNDIR SPERRUR
 NEMA ANNAÐ SE TEKIÐ FRAM



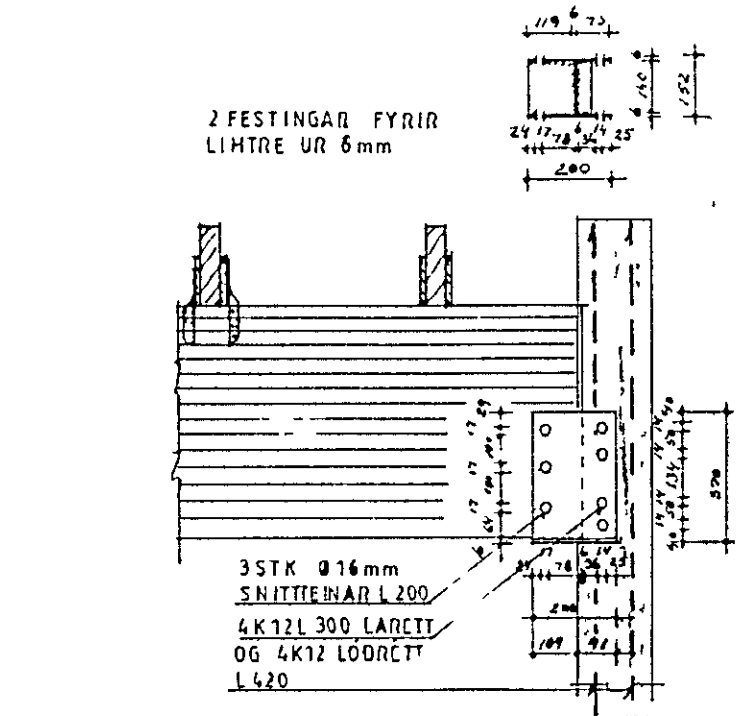
SNID I-I M 1:50



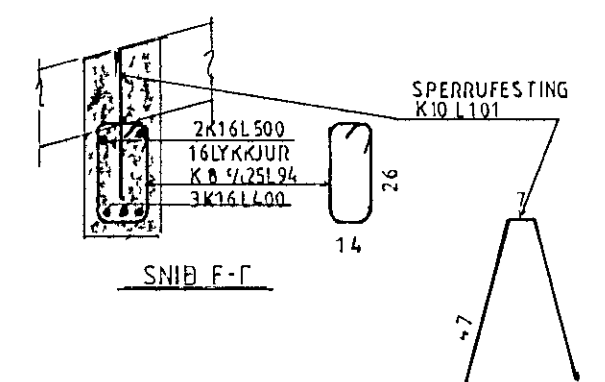
SNID H-H



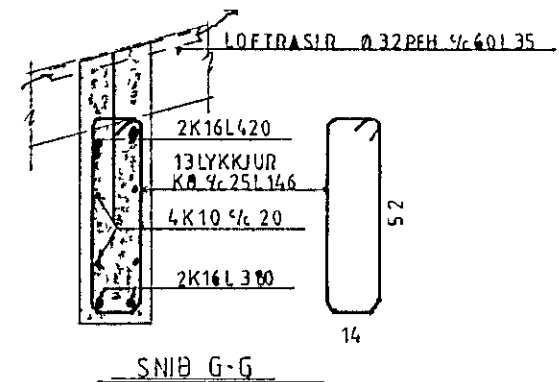
SULA S-4 M 1:20



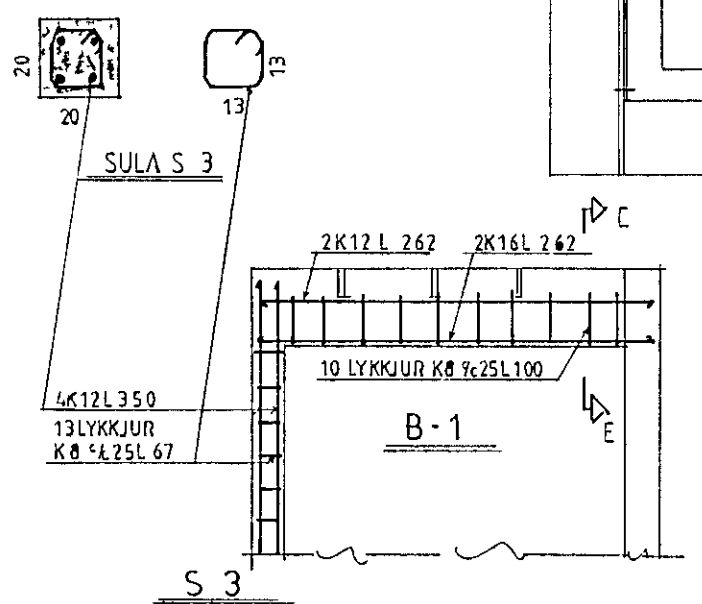
FESTING A LIMTRÉ M 1:20



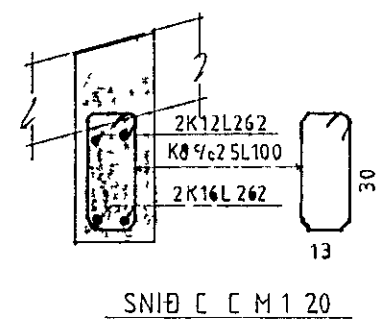
SNID F-F



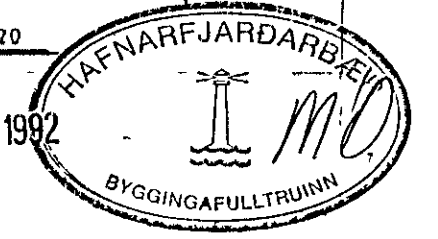
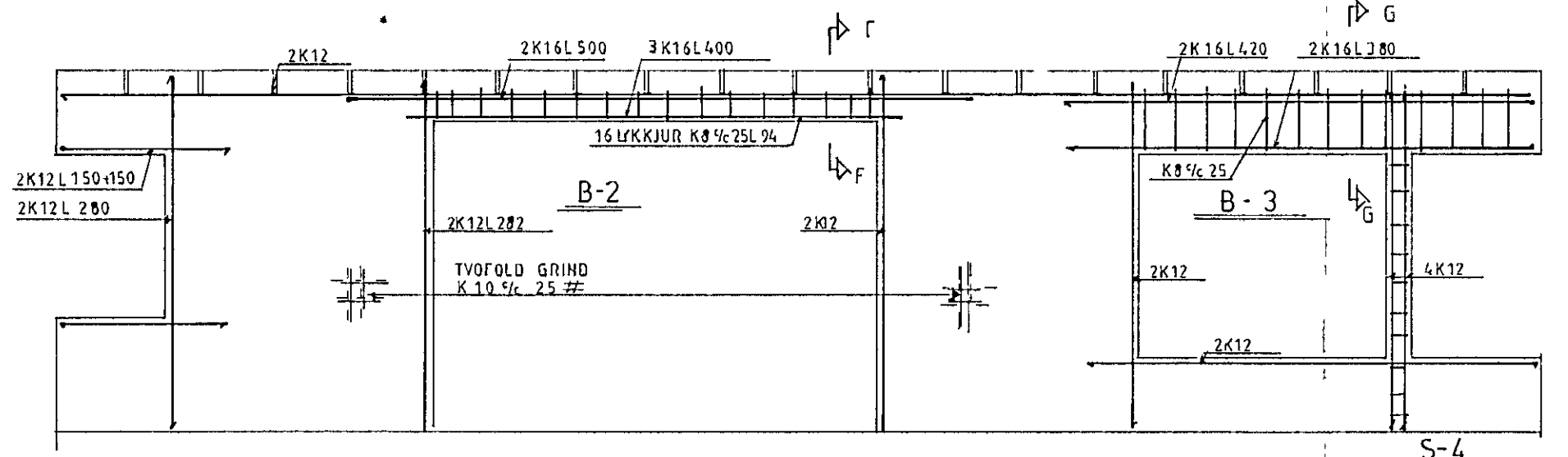
SNID G-G



S 3



SNID C-C M 1:20



15 JUN 1992

HORGSHOLT 15

M 1:50, 1:20	2'HVED JARN Í VEGGI OG SPERRUR
NR 4	
DAGS APRÍL '92	
<i>Steingrímur Hauksson</i>	
Kt 060650 - 3229	STEINGRÍMUR HAUSSON HLIBARHJALLI 23 FT FÍ