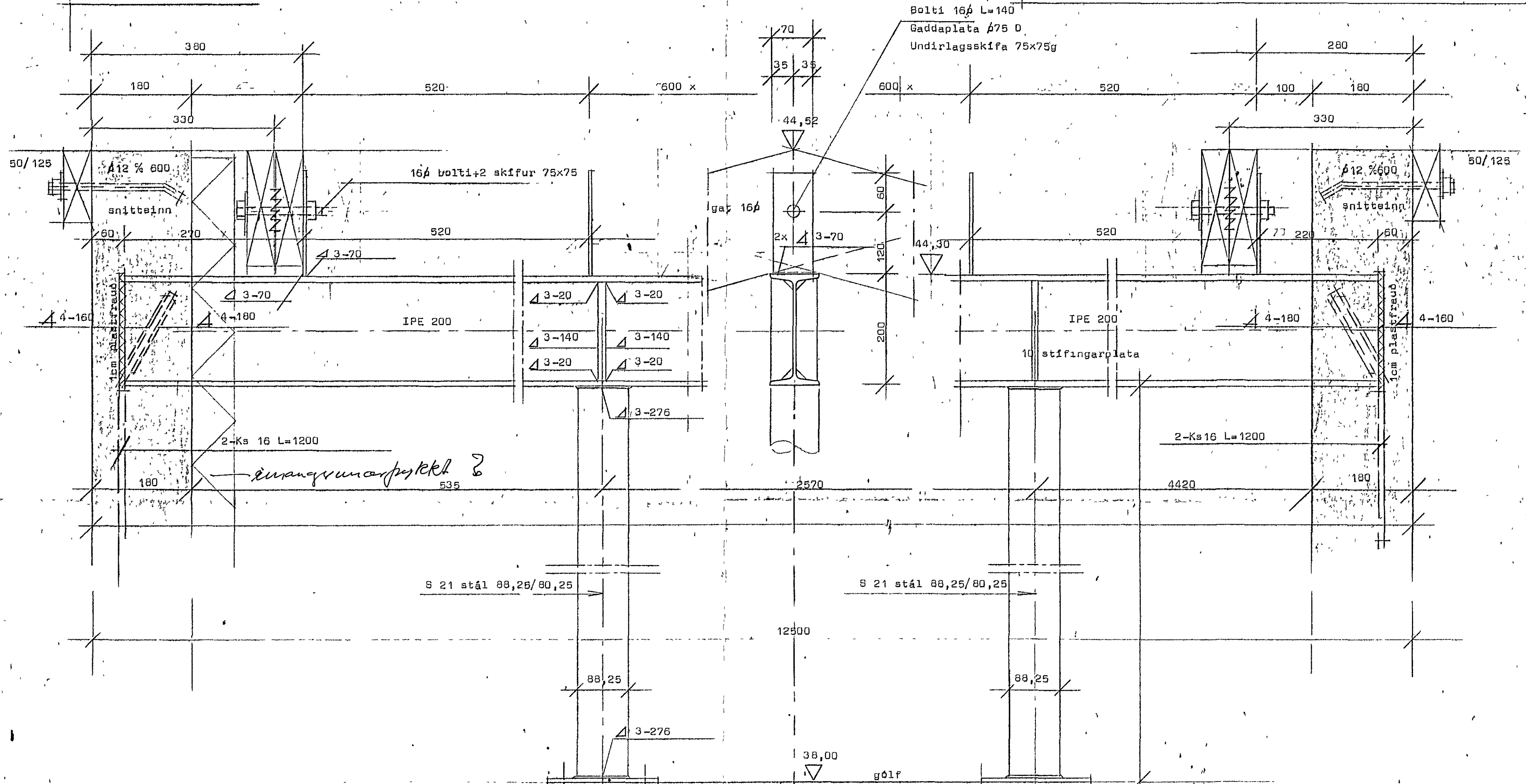


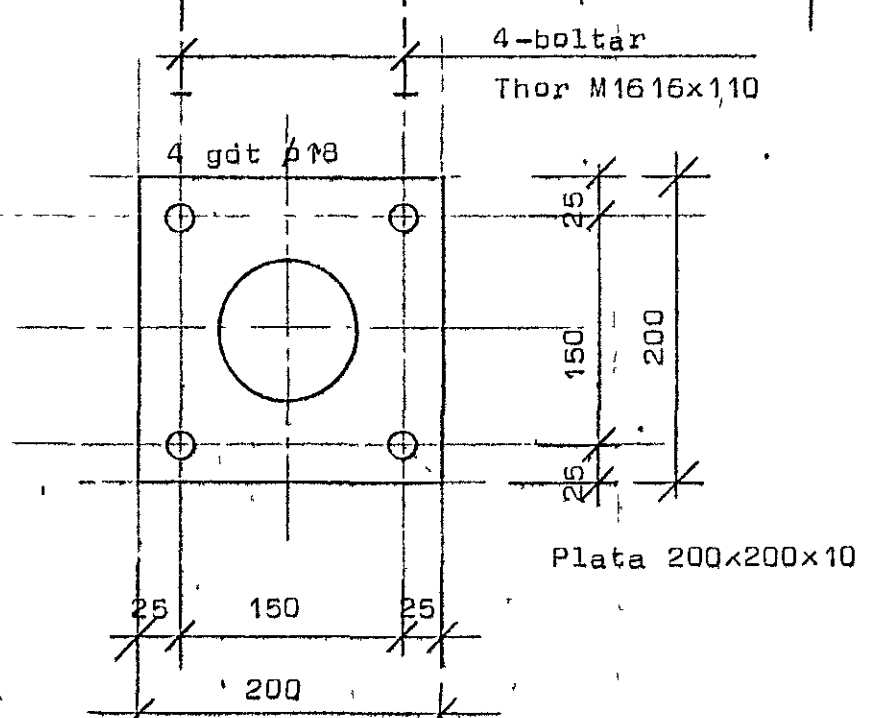
Hörgsholt 21 Hafnarfirði



Þröngunarkerfi

S 21 stál 88,25/80,25

S 21 stál 88,25/80,25



STADALHÚS
 TEIKNISTOFA SÍDUMÚLA 31 SÍMI: 813141 FAX: 813149

VERKEFNI	DAGS.	VERK. NR
Stálbjálkar	apríl 1993	93-05
Hörgsholt 21 Hafnarfirði	MKV.	
	BR.	
	BLAD NR	
SÍGURDUR GUDMUNDSSON SÍGURDUR P. KRISTJÁNSSON FTÍ		