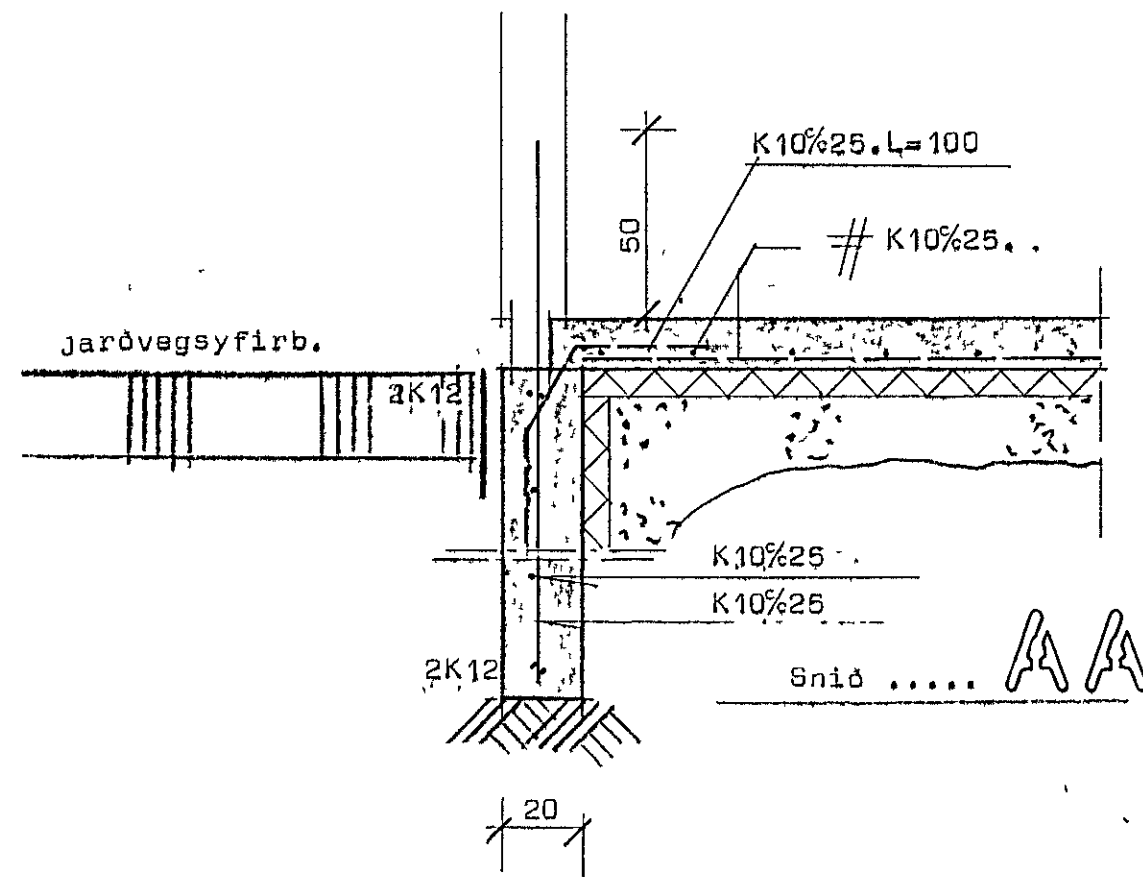
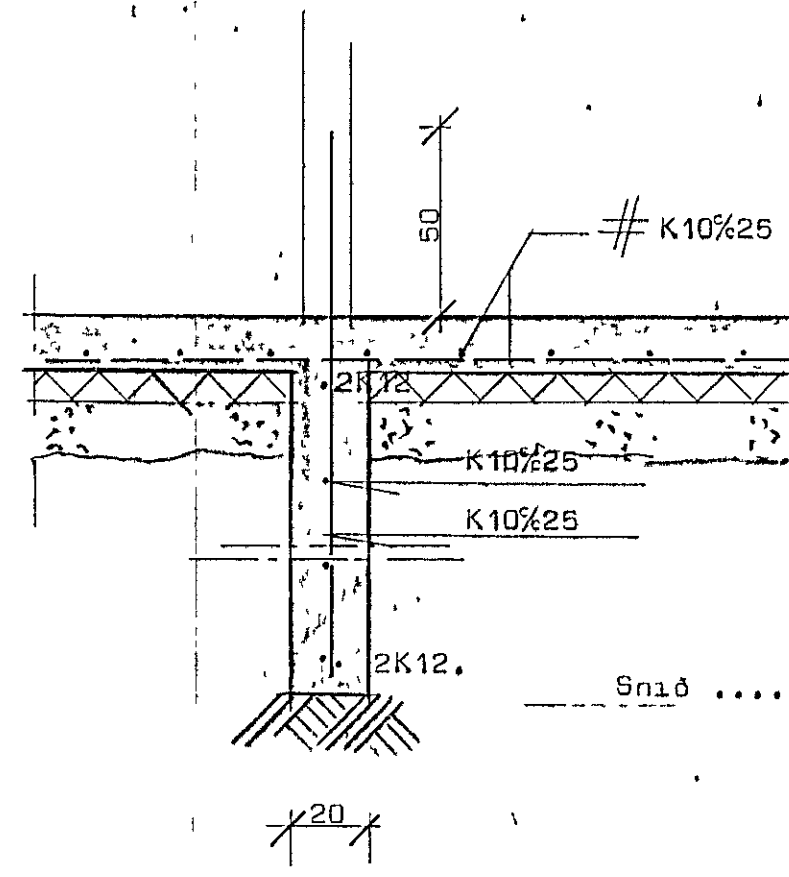


Hörgsholt 21 Hafnarfirði



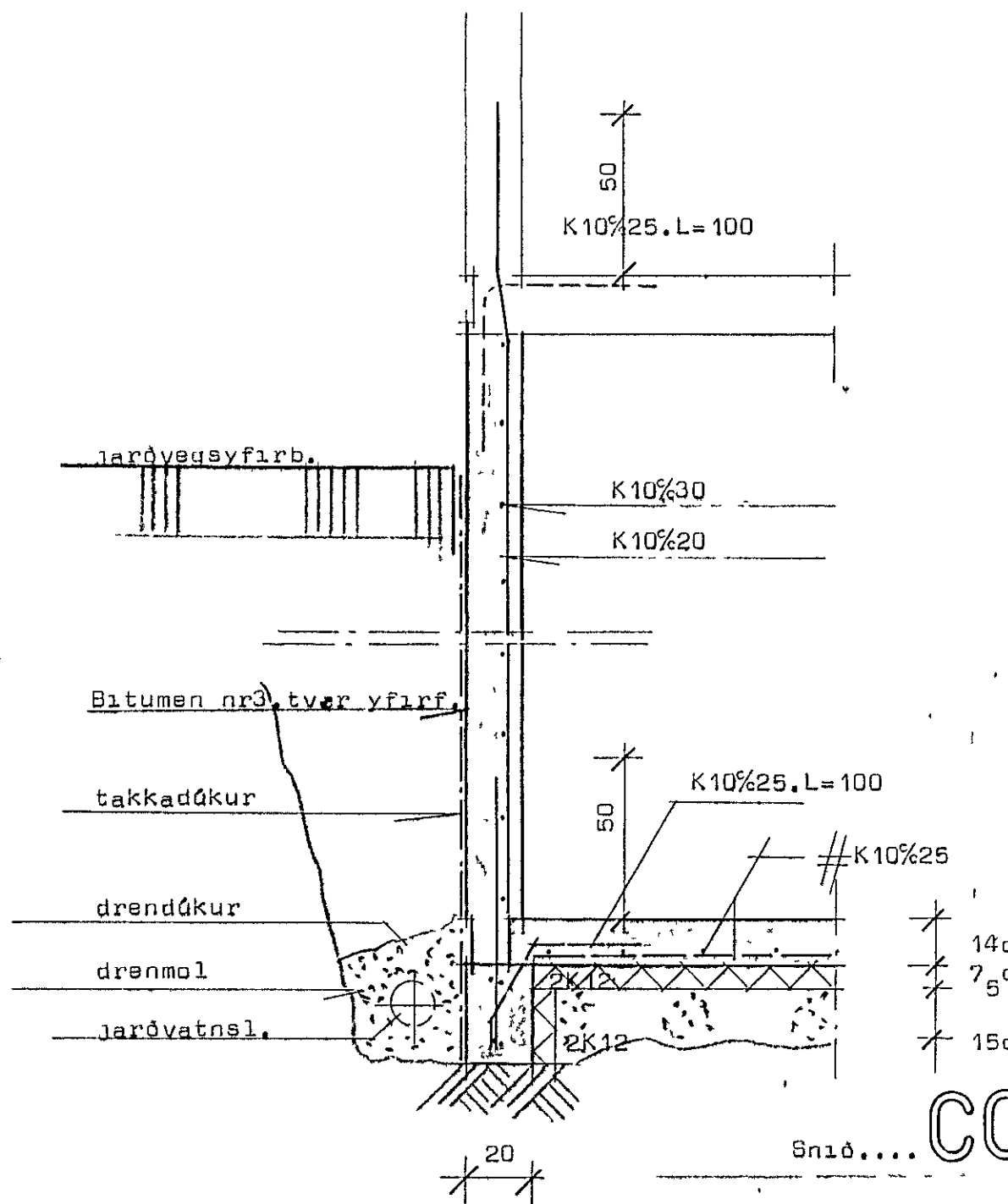
14cm gólfplata  
7.5cm einangrun  
15cm perlumol

Snið .... AA



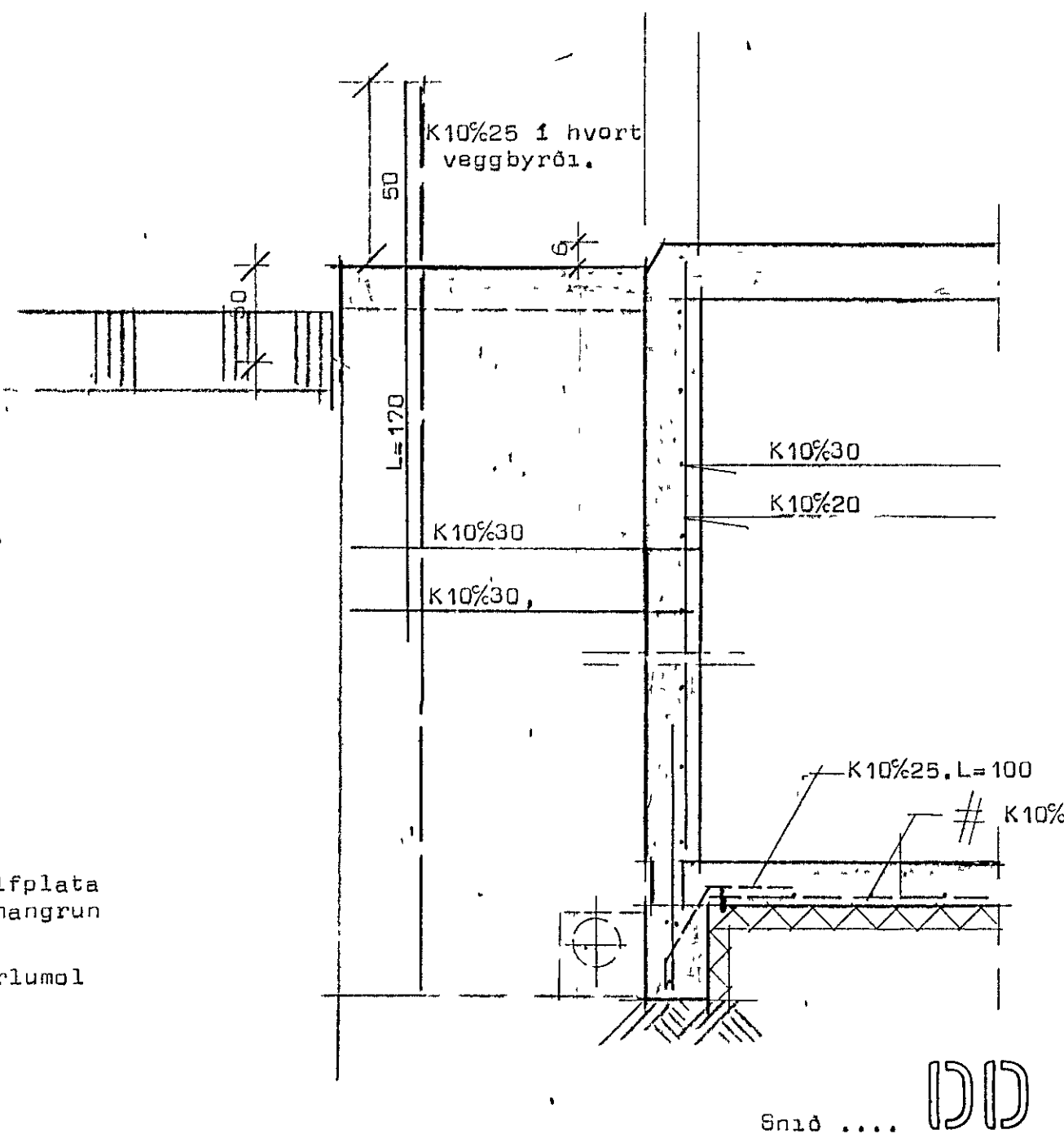
14cm gólfplata  
7.5cm einangrun  
15cm perlumol

Snið .... BB

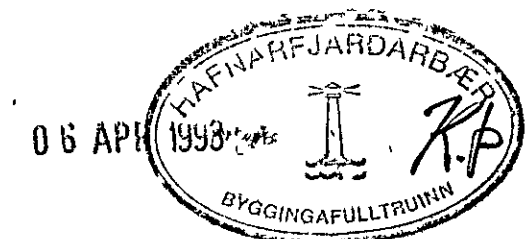


14cm gólfplata  
7.5cm einangrun  
15cm perlumol

Snið .... CC



Snið .... DD



**STADALHÚS**  
TEIKNISTOFA SÍÐUMÚLA 31 SÍMI: 813141 FAX: 813149

VERKEFNI	DAGS. apríl 1993	VERK NR
Undirstöður	MKV. 1+20	90-04.
Hörgsholt 21 Hafnarfirði	BR.	
	BLAD NR 2.01.2	

SIGURÐUR GUDMUNDSSON SIGURÐUR P. KRISTJANSSON FTFÍ