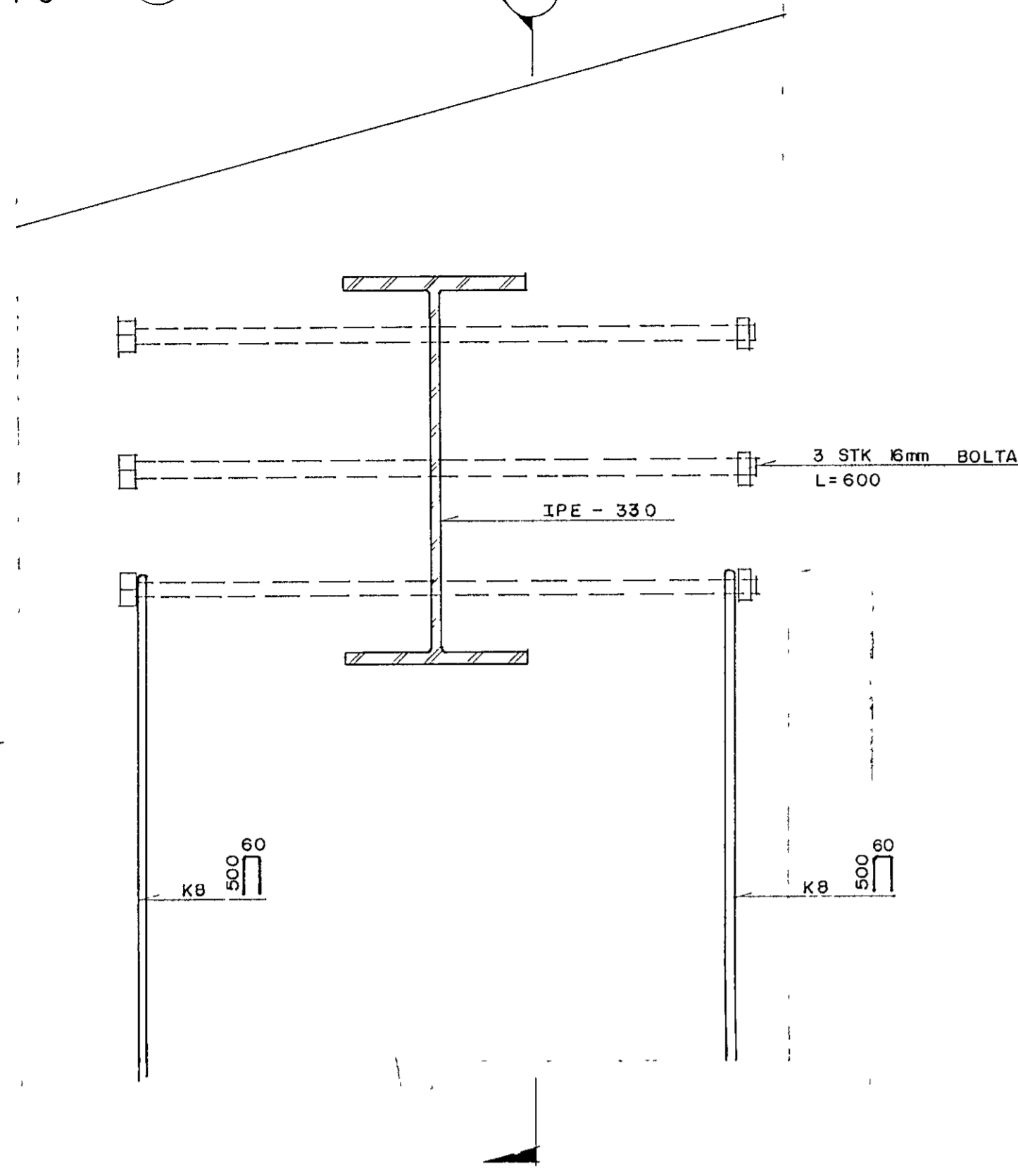


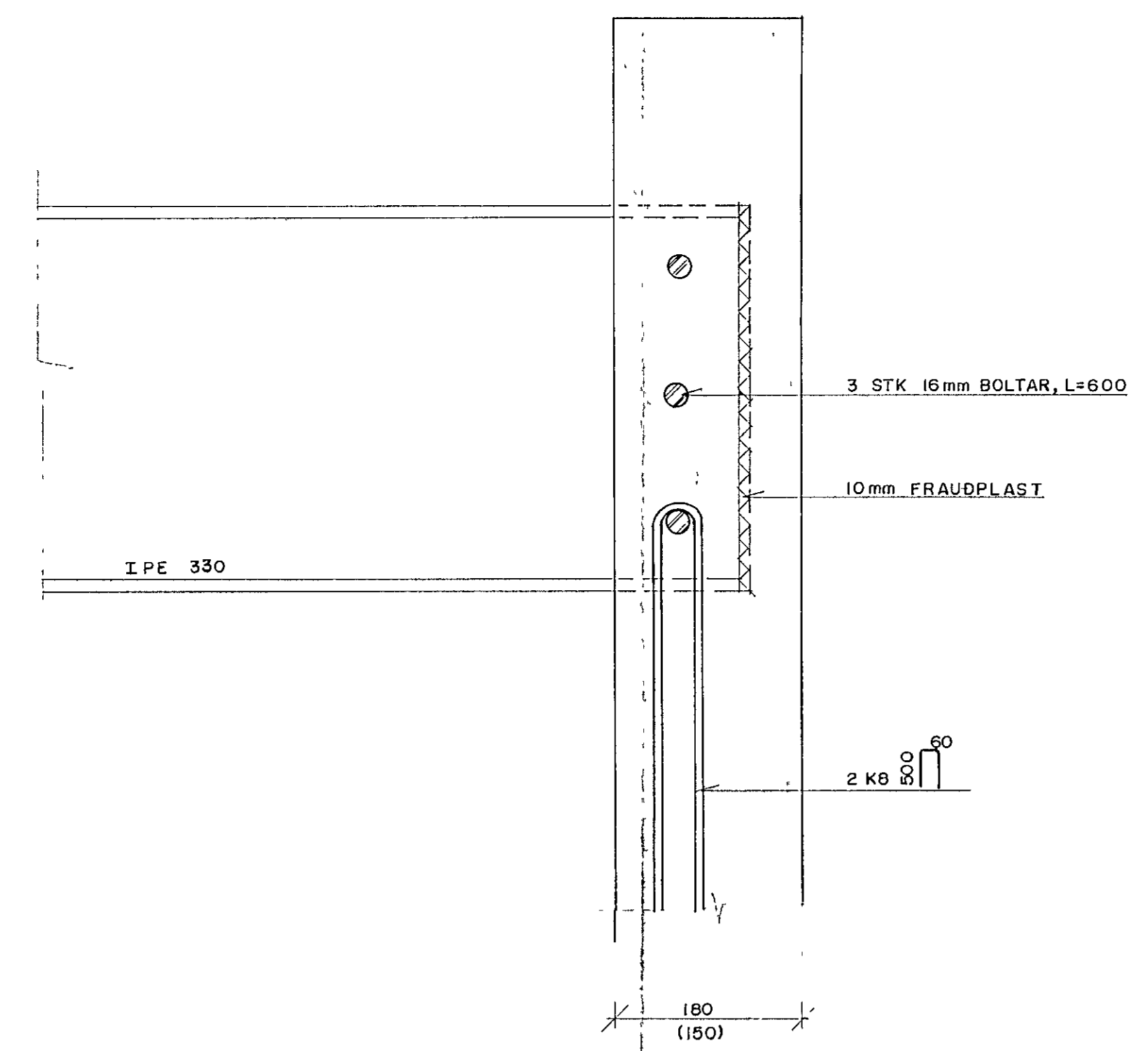
SNID  
1 5

(F)



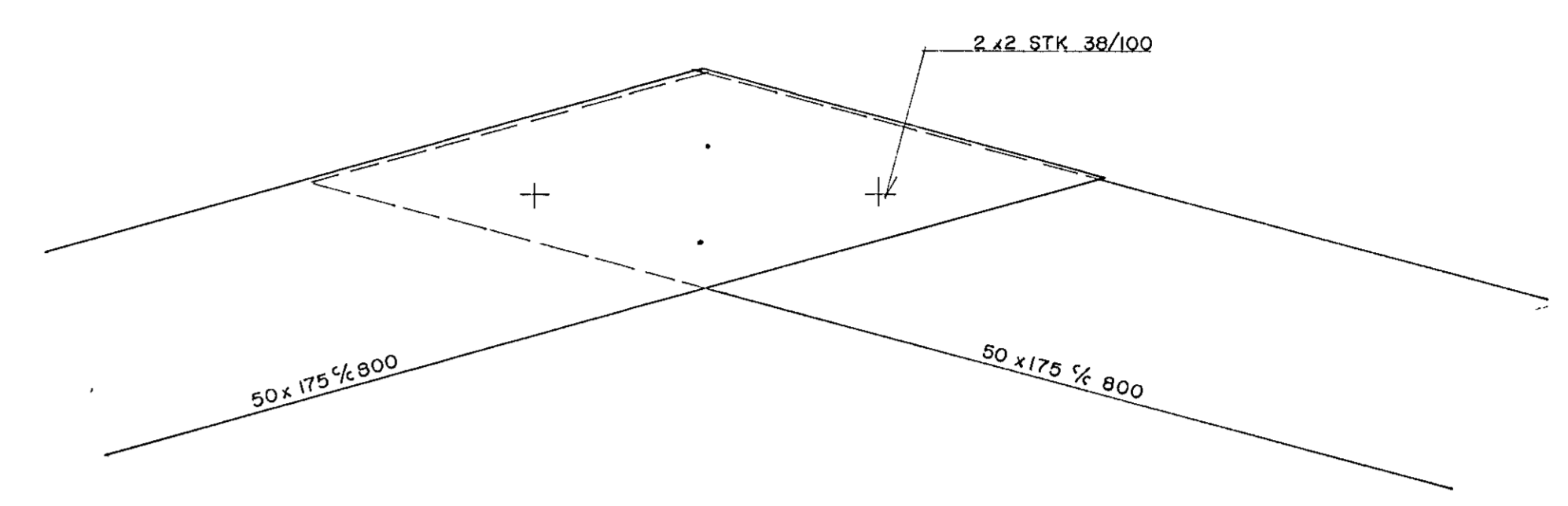
SNID  
1 5

(F1)



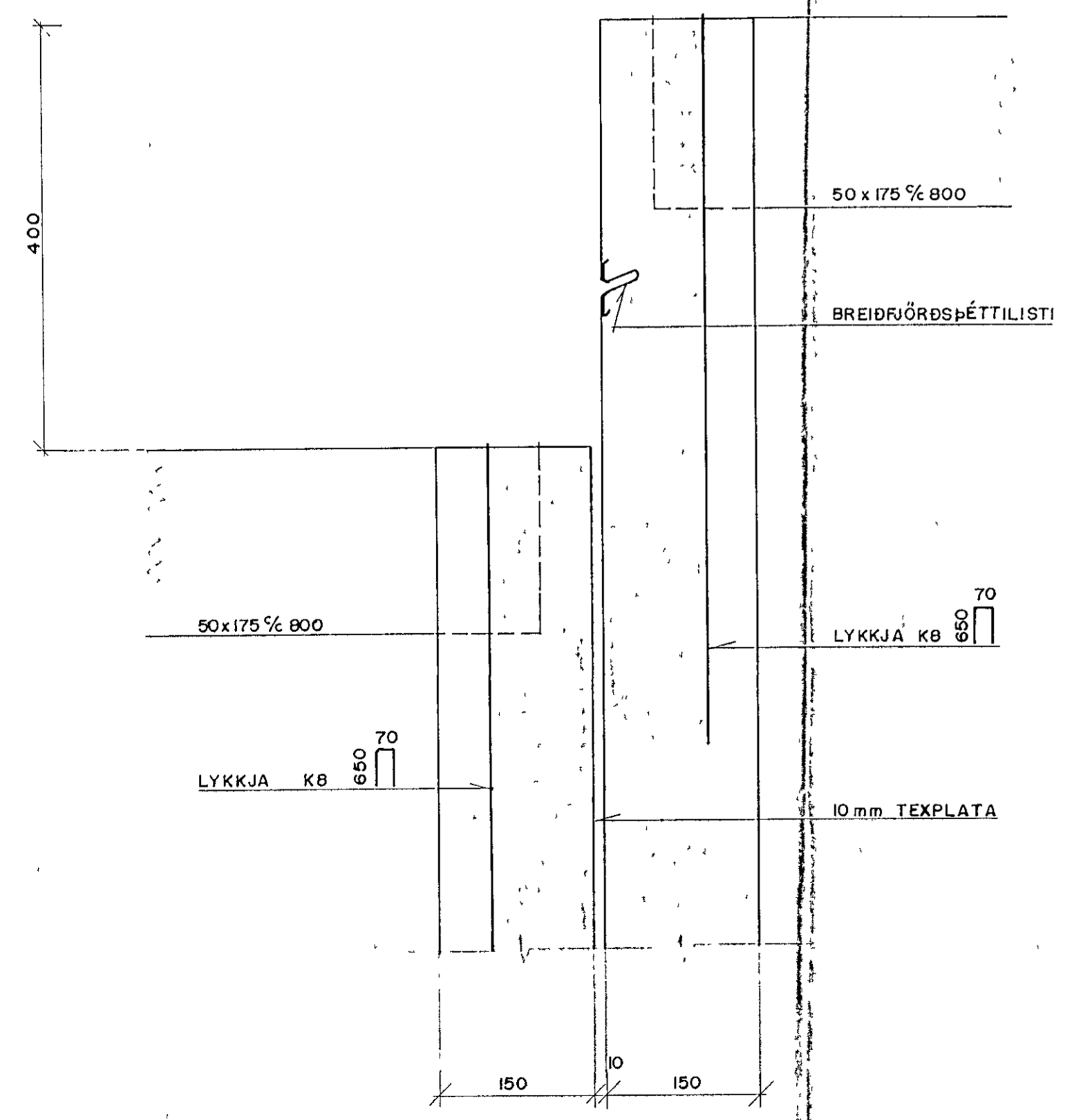
SNID  
1 5

(C)

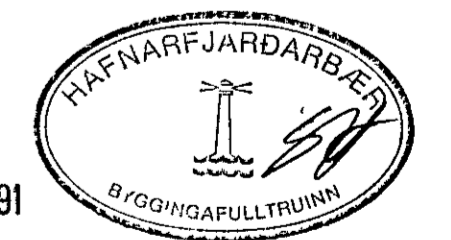


SNID  
1 5

(E)



24 OCT 1991



HÖRGSHOLT 5 - 7, HAFNARFIRDI				MRK					
A	STÁLBITA BREYTT	27.05.91	BG	GRT	BURÐARVIRKI	1 5			
BR NR	BREYTING	R	T		PAK	VERK NR			
					SÉRMYNDIR	90 28			
Verkfræðistofa Stefans og Björns s f CONSULTING ENGINEERS				REKNI	BG	TEKNI	GRT	YFIRP	BL NR
REYKJAVÍKURVEGI 68 HAFNARFIRDI - SIMI 91 651340				DAGS	04 05 91	<i>Björn Þorláksson</i>		B 03	