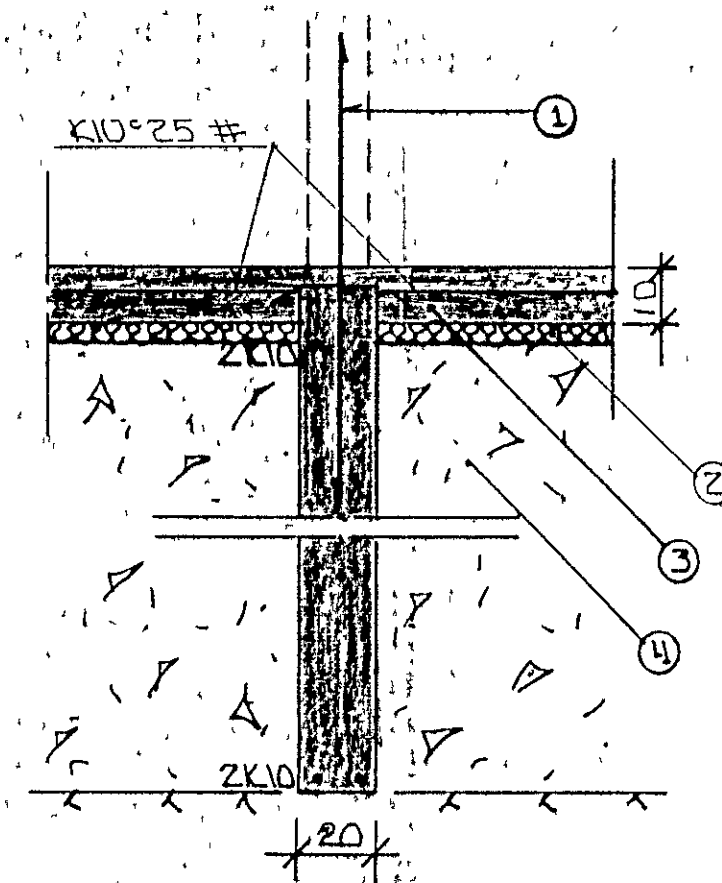
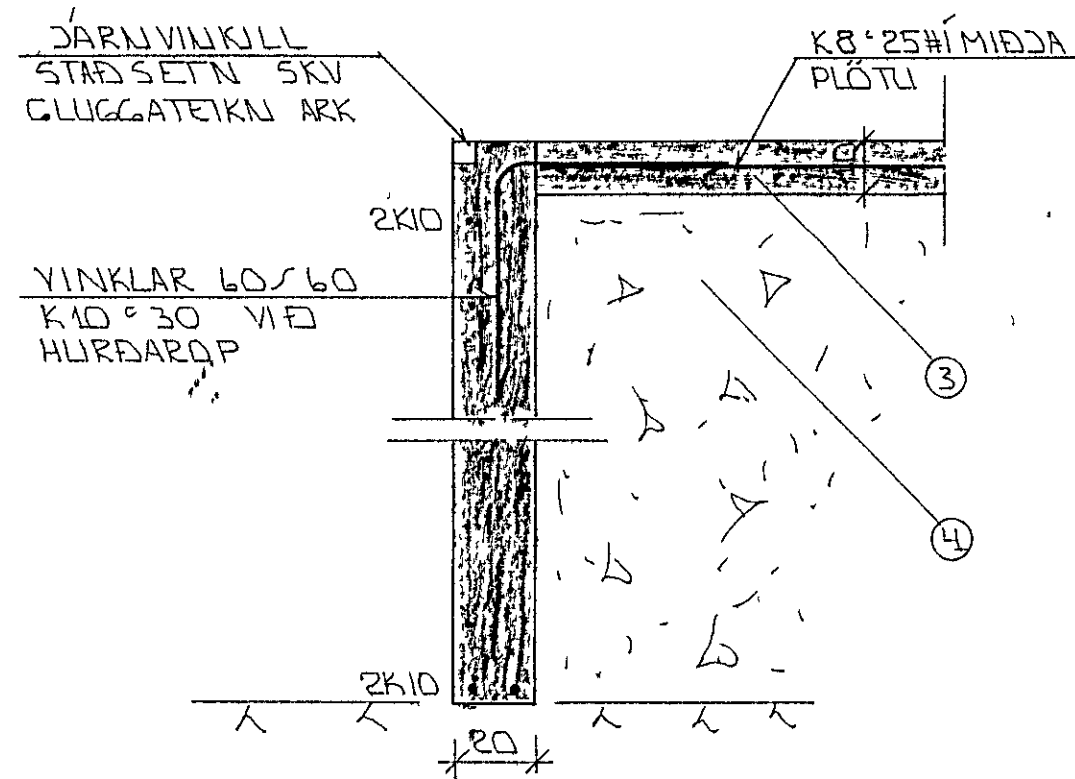


SNIB 1 Í ÚTVEGGI 1:20



SNIB 3 Í MILLIV. 1:20



SNIB 2 Í HURÐAROP Á BÍLG. 1:20

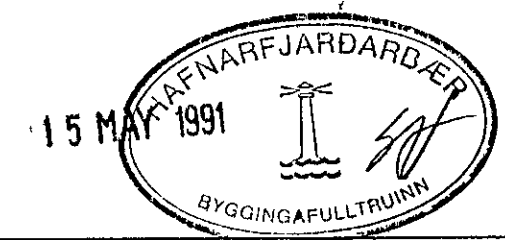
### SKÝRINGAR

ALMENNAR SKÝRINGAR SÞÁ BL.NR 1-01

- ① — TENGISÁRN K10°30 L=120 OG STANDI AMK 30 CM YFIR PLÖTU.
- ② — 50 MM PVC EINANGRUM HÆÐ PRESSUÐ PE 25 - 30 KG/M<sup>3</sup> EINANGRUMIN MÁI AMK 50 CM NIÐUR FYRIR PLÖTU Á ÚTVEGGJUM
- ③ — 10 CM JÄRNBENT PLATA
- ④ — GRÚSAR-EDA HRALMFYLLING FRÓSTFRÍ OG ÞJAPPIST Í LÖGUM MED TITRAPJÖPPLU LAGÞIKKT RÆÐIST AF STÆÐ ÞJÖPPUNNAR

2K10 EFST OG NEÐST Í SÖKKULVEGGJUM JÄRNUM SÉU SAMFELLD OG HEIL UM HORN VÍÐ SAMSKYTTI SKULU ÞAU SKYTT AMK SEM SVARAR SKYTTILENGD ATHYGLI ER YKIN Á AKVÆÐUM RAFVEITU UM SAMTENGINGU NEÐRI SÖKKULJÄRNA SÞÁ TEKNIINGU RAFLAGNAHÖMULIÐA

FARI HÆÐ SÖKKLA YFIR 120 CM KOMI EINFÖLD GRIND Í MIDDJAN VEGG K10°25 ALK TEKNAÐRA JÄRNA



BR NR	DAGS	EDLI BREVTINGAR	SIGN
HÖRGSHOLT 9 HAFNARFIRÐI SNIB Í UNDIRSTOÐUR			DAGS MAÍ '91
MÆLIKV. 1:20			HANNAÐ
SIGURÐUR ÞORLEIFSSON TEKNIFRÆÐINGUR F.T.F.I			TEIKNADGH
STRANDGÖTU 11 HAFNARFIRÐI SÍMI 54751/54255			VERK NR 9121
			BLAÐNR. 1-03