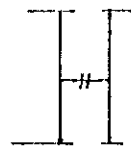
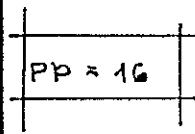


ALMENNT

HÆDIR ERU Í HÆÐARKERFI REYKJAVÍKUR
 TÁKNAR HÆÐ 1400 M Í SNIDMYND
 TÁKNAR HÆÐ Á PLÖTU 1400 M.Í GRUNNMYND
 JÁRNASTÆRÐIR ERU Í MM
 TIMBURÞVERMÁL ERU Í MM
 ÖNNUR ÖNEFND MÁL ERU Í CM
 MERKIR AÐ ÞYKKT PLÖTU (VEGGJAK) ER 16 CM
 Á GRUNNMYNDUM AF PLÖTUM ER SNIÐIÐ
 TEKID UNDIR PEIRKI PLÖTU SEM SÝNA Á



TÁKNAR STEYPLUSKIL

STEINSTEYPA

BRÖTPOLSFLOKKUR STEYPU

BYGGINGARHLÚTAR	BRÖTPOLS-FLOKKUR	FRAMKV-FLOKKUR
	S 120	
	S 160	
	S 200	
ALLT BURÐARVIRKI	S 250	B

* SBR ÍST 10 T8
 SIGMÁL 6 - 10 CM
 LOFTBLENDI Í ALLA STEYPU SKAL BLANDA
 LOFTBLENDI ÞANNIG AÐ LOFT-
 INNIHALD VERDI 35 - 4,5 %
 STEYPUVINNA SJÁ ÍST 10 1 7

ÁLAGSFORSENDUR

LEYFT ÁLAL Á GRUNN SKV BYGGINGARREGLUGERÐ
 GR 719 SJÁ EINNIG BLNR.
 SNJÓÁLAG KN/M²
 NOTÁLAG SKV. ÍST 12 2
 VINDÁLAG KN/M²

JÁRNALÖGN

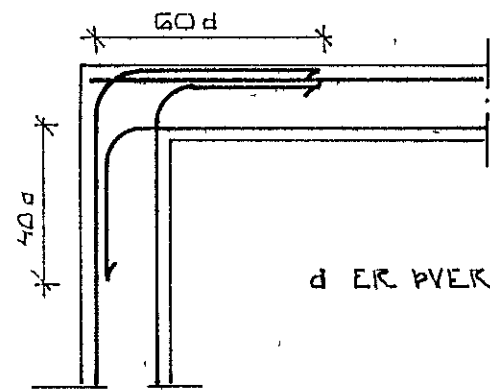
ALMENN ÁKVÆÐI OG STAÐSETNING SJÁ ÍST 10 1 6 1

GERÐ OG MERKING JÁRNA:

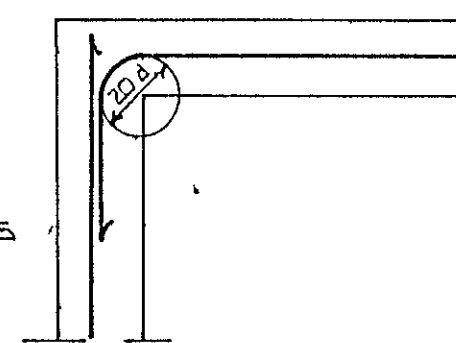
- STÁL MERKT K ER KAMBSTÁL KS 40 MEÐ SKRIÐMÖRK
 $\sigma_f = 4000 \text{ KP/CM}^2$
- STÁL MERKT R ER SLÉTT STÁL MEÐ SKRIÐMÖRK
 $\sigma_f = 2400 \text{ KP/CM}^2$
- KAMBJÁRN Í NEDRI BRÚN PLÖTU SYTRI
 BRÚN VEGGJAR
- KAMBJÁRN Í EFRI BRÚN PLÖTU SINNRI
 BRÚN VEGGJAR
- EITT 10 MM KAMBJÁRN L=600 CM Á HVERJA
 20 CM Á SVÆÐI SEM PÍLAN NER YFIR
- ENDI Á KAMBJÁRNI BEINN
- JÁRN BEYGIST SKEYTILENGD INN Í AÐLIGGJANDI
 VEGG
- BEFUR STEFNU JÁRNA SEM LEGGJAST NEST
 YFIRBORÐI STEYPU (NEÐST)
- MERKIR AÐ BIL MILLI JÁRNA SÉ DAFNT
 Í BÁÐAR ÁTTIR
- HÉR BEYGIST ANNAD HVERT JÁRN UPP Í
 EFRI BRÚN PLÖTU

UM BENDISTÁL ALMENNT SJÁ ÍST 10.1 3

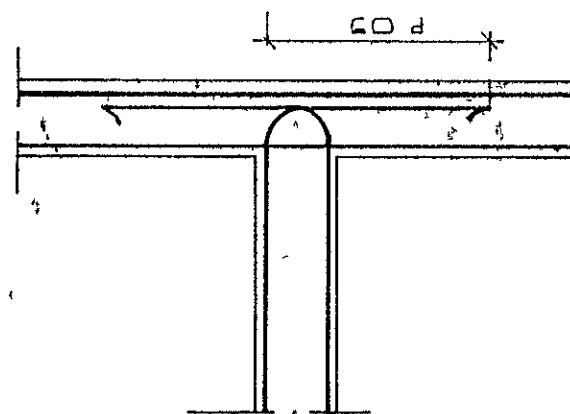
TENING JÁRNAGRINDA



HORN TVÖFÖLD GRIND



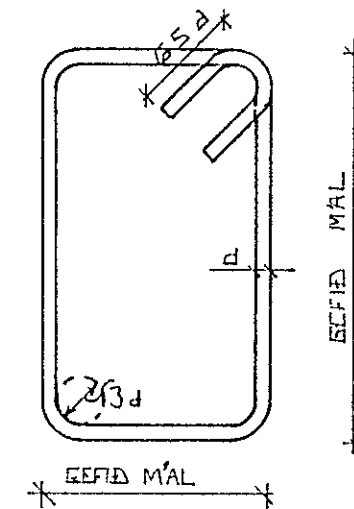
HORN EINFÖLD GRIND



MILLIVEGG TVÖFÖLD GRIND

BEYGING JÁRNA

GJARÐIR ST 37 EÐA KS 405



SJÁ EINNIG ÍST 10 1 6 2

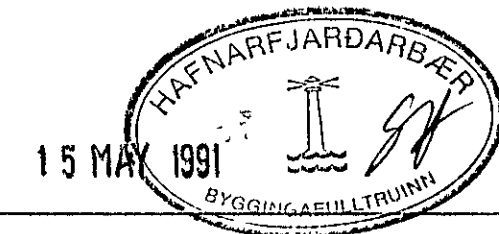
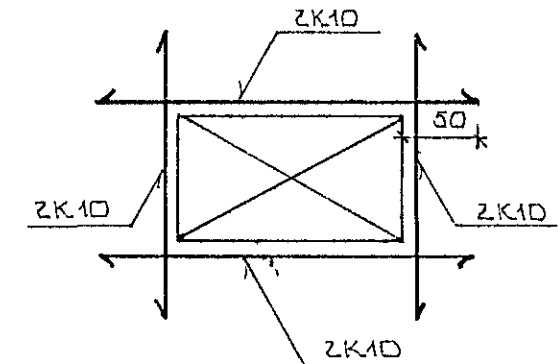
SKEYTILENGD JÁRNA

Í PLÖTUM OG VEGGJUM SKAL EKKI SKEYTA
 MEIRA EN FJÓRÐA HVERT JÁRN Í SAMA
 ÞVERSNÍÐI NEMA ANNAD SÉ SÝNT Á
 TEIKNINGU
 SBR ÍST 10 1 6 3 2 SKAL SKEYTILENGD
 VID VÍXILLAGNINGU VEKA 40 d (d = ÞVERMÁL
 STANGAR)

	EÐA	8	10	12	16	20
ÞVERMÁL STANGAR	MM	8	10	12	16	20
SKEYTILENGD	CM	32	40	48	64	80

SJÁ EINNIG ÍST 10 1 6 3

SÉ ANNAD EKKI TEKID FRAM KOMI 2K10
 Í KRINGUM DYRA OG GLUGGA OF ER NÁI
 50 CM ÚT FYRIR OPIÐ



BR NR	DAGS	EDLI BREYTINGAR	SIGN
HÖRGSHOLT & HAFNARFIRÐI ALMENNAR SKÝRINGAR: BURÐARVIRKI			DAGS MÁLLEIÐ HANNA TEIKNAD VERK NR 9121
MÆLIKV. SIGURÐUR ÞORLEIFSSON TEKNIFRÆÐINGUR F.T.F.I.			BLAD NR 1-01
STRANDGÖTU 11 HAFNARFIRÐI SÍMI 54751			