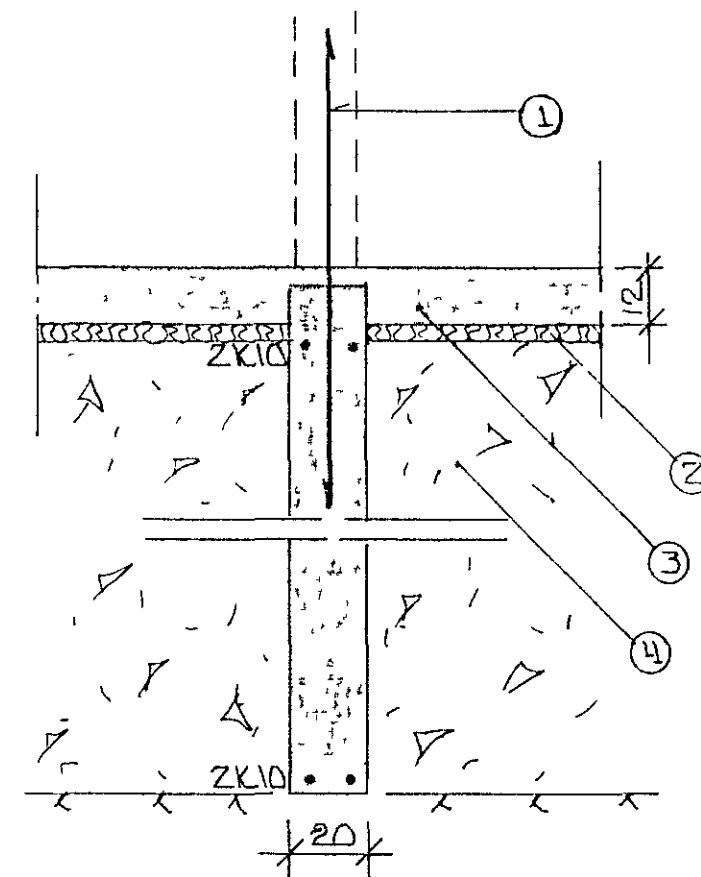
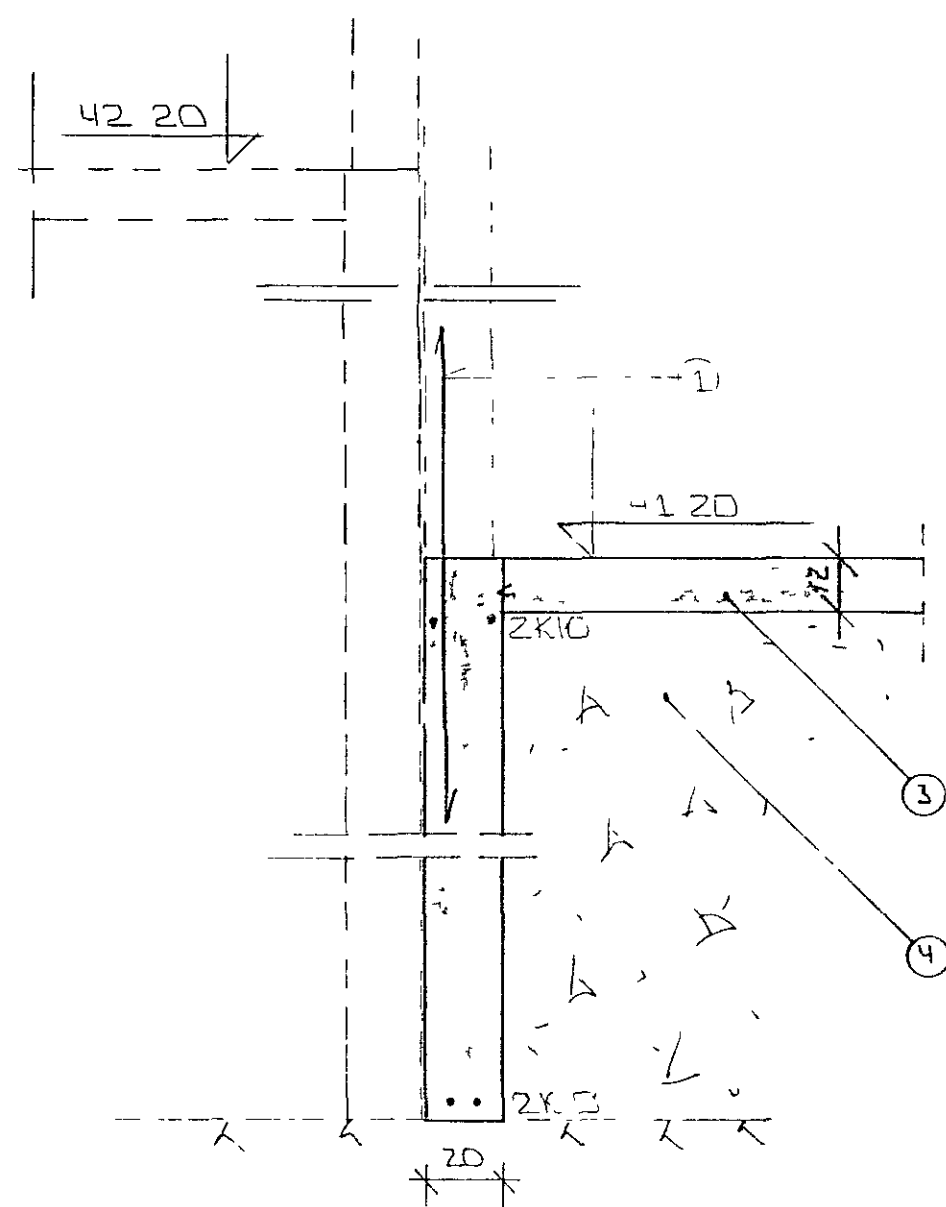


SNID 1 Í ÚTVEGGI \* 1.20



SNID 3 Í MILLIV \* 1.20



SNID 2 \* 1.50

### SKÝRINGAR

- ① — TENGIDÁRN K10 \* 30 L=120 OG STANDI AMK 50 CM YFIR PLÖTU
- ② — 50 MM PVC EINANGKUN HAREPRESSUÐ P.C 25 - 30 KG / M<sup>3</sup> EINANGKUNIN NAÐ AMK 50 CM NIÐUR FYRIR PLÖTU Á ÚTVEGGJUM ENGLI EINKURUM UNDIR GYMILLUM
- ③ — 12 CM ÖÐARNIBENT PLATA
- ④ — GRÚSAR EDA HRAUNFYLLING, FROSTTRÚ, OG ÞJAPPISST Í LÖGUM MED TITRANJÖPPU LAGHYKKT RADIST AF STÆRD ÞJÖPPUNNAR

2x10 EFST OG NEÐST Í SÖKKULVEGGJUM JÄRNIN SÉU SAMFELLD OG HEIL UM HORN VÍÐ SAMSKEYTTI SKULU ÞAU SKETT AMK SEM SVARAR SKENTILENGD ATHYGLI ER VAKIN Á ÁSKJÆÐUM RAÐVILTU UM SAMTENGINGU NEÐRI SÖKKULDARNA SÁ TEIKNINGU RAFLAGNANÖNNUDA ALMENNAR SKÝRINGAR SÁ BL NR 1-01

1-5 NOV 1990			
BR NR	DAGS	EDLI BREVTINGAR	SIGN
HORGSHOLT 31 HAFNARFIRÐI			DAGS NOV '90
SNID Í UNDIRSTÖÐUR			HANNAÐ
MELIKV * 1.20			TEIKNAD 64
SIGURÐUR ÞORLEIFSSON TEKNIFRÆÐINGUR F.TTFI			VERK NR 9052
STRANDGÖTU 11 HAFNARFIRÐI SÍMI 54751			BLADNR 1-03