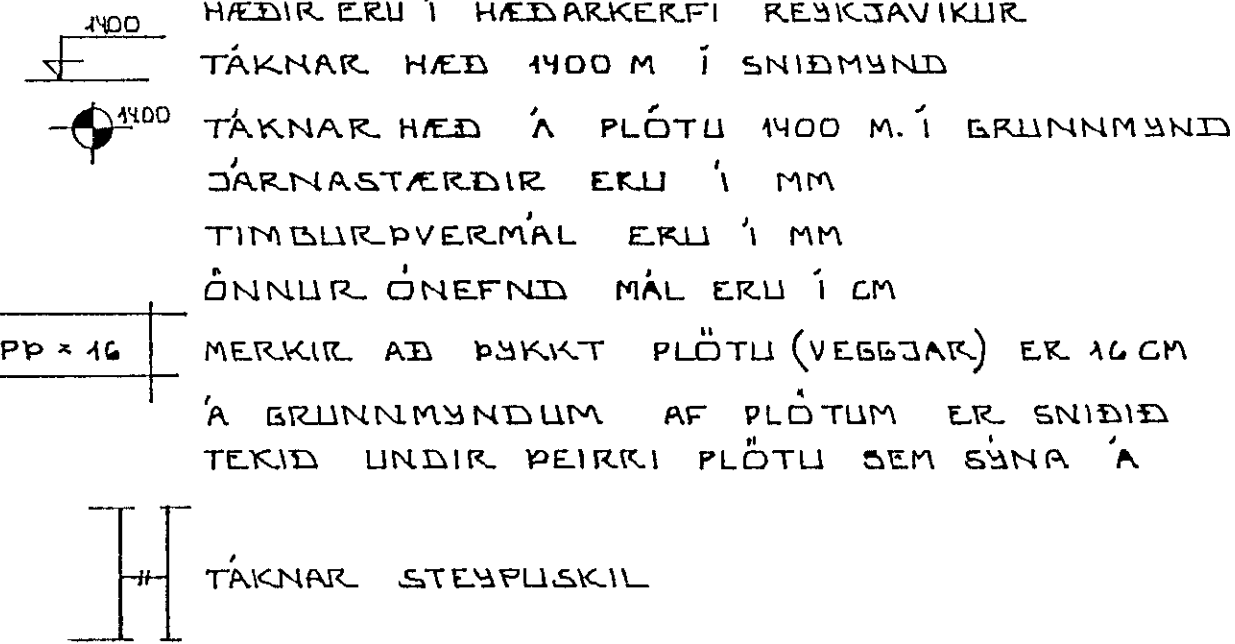


ALMENNT



HÆÐIR ERU Í HÆÐARKERFI REYKJAVÍKUR
 TÁKNAR HÆÐ 1400 M Í SNIÐMYND
 TÁKNAR HÆÐ Á PLÖTU 1400 M.Í GRUNNMYND
 JÁRNASTÆRÐIR ERU Í MM
 TIMBURÞVERMÁL ERU Í MM
 ÖNNUR ÖNEFND MÁL ERU Í CM
 MERKIR AÐ ÞYKKT PLÖTU (VEGGJAK) ER 16 CM
 Á GRUNNMYNDUM AF PLÖTUM ER SNIÐIÐ
 TEKID UNDIR ÞEIRRI PLÖTU SEM SÝNA Á

TÁKNAR STEYPUKIL

STEINSTEYPA.

BRÖTPOLSFLOKKUR STEYPU:

BYGGINGARHLUTAR	BRÖTPOLS-FLOKKUR	FRAMKV-FLOKKUR*
	S 120	
	S 160	
	S 200	
ALLT BURÐARVIRKI	S 250	B

* SBR ÍST 10 TB
 SIGMÁL 6-10 CM
 LOFTBLENDI Í ALLA STEYPU SKAL BLANDA
 LOFTBLENDI ÞANNIG AÐ LOFT-
 INNIHALD VEÐI 3.5-4.5%
 STEYPUVINNA SJÁ ÍST 10 I 7

ÁLAGSFORSENDUR

LEYFT ÁLAL Á GRUNN SKV. BYGGINGARREGLUGERÐ
 GR 710 SJÁ EINNIG BL.NR.

SNJÓÁLAG KN/M²

NOTÁLAG SKV. ÍST 12.2

VINDÁLAG g KN/M²

JÁRNALÖGN

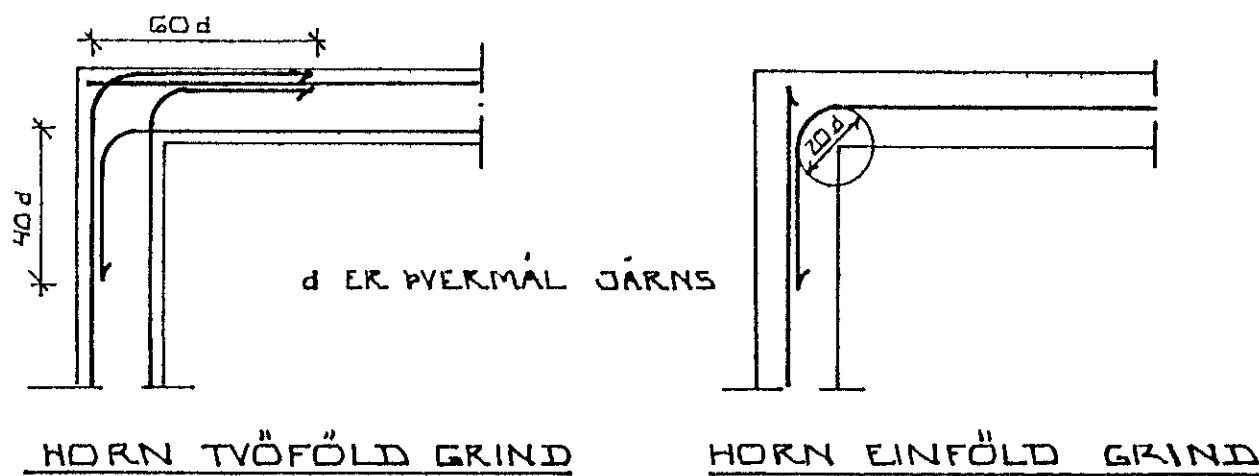
ALMENN ÁKVÆÐI OG STAÐSETNING SJÁ ÍST 10 I 6 I.

GERÐ OG MERKING JÁRNA:

- STÁL MERKT K ER KAMBSTÁL KS 40 MEÐ SKRÍÐMÖRK
 $\sigma_f = 4000 \text{ KP/CM}^2$
- STÁL MERKT R ER SLÉTT STÁL MEÐ SKRÍÐMÖRK
 $\sigma_f = 2400 \text{ KP/CM}^2$
- ← KAMBJÁRN Í NEDRI BRÚN PLÖTU SYTRI
 BRÚN VEGGJAR
- KAMBJÁRN Í EFRI BRÚN PLÖTU SINNRI
 BRÚN VEGGJAR.
- EITT 10 MM KAMBJÁRN L=600 CM. Á HVERJA
 20 CM Á SVÆÐI SEM PÍLAN NER YFIR
- ← ENDI Á KAMBJÁRNI ÞEINN
- JÁRN BEYGIST SKEYTI LENGÐ INN Í AÐLIGGJANDI
 VEGG.
- ↔ GEFUR STEFNU JÁRNA SEM LEGGJAST NEST
 YFIRBORÐI STEYPU (NEÐST)
- # MERKIR AÐ ÞIL MILLI JÁRNA SÉ DAFNT
 Í BÆÐAR ÁTTIR
- HÉR BEYGIST ANNAD HVERT JÁRN UPPÍ
 EFRI BRÚN PLÖTU

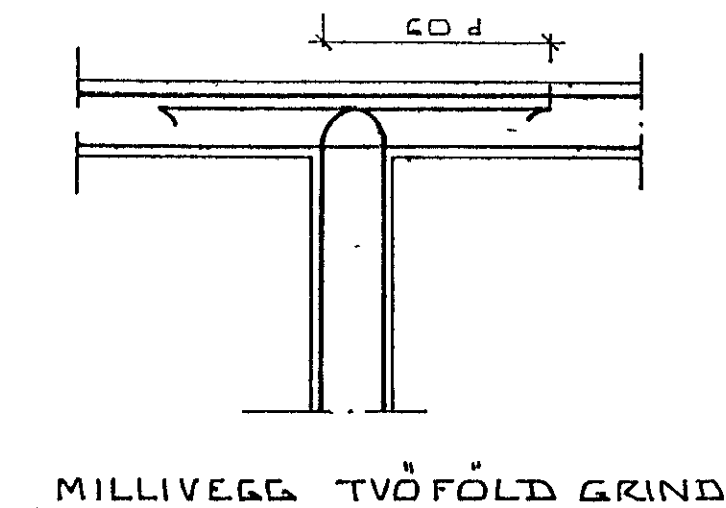
UM BENDISTÁL ALMENNT SJÁ ÍST 10.1.3

TENGING JÁRNAGRINDA



HORN TVÖFÖLD GRIND

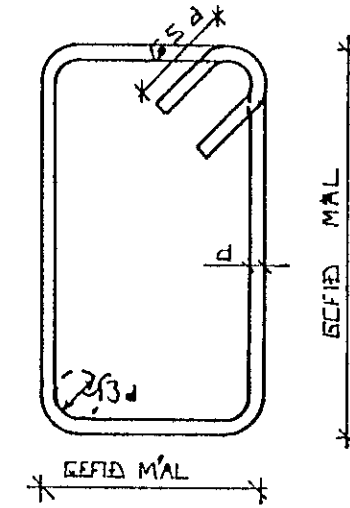
HORN EINFÖLD GRIND



MILLIVEGG TVÖFÖLD GRIND

BEYGING JÁRNA.

GAJARDIR: ST 37 EÐA KS 405



SJÁ EINNIG ÍST 10 I 6 2

SKEYTI LENGÐ JÁRNA

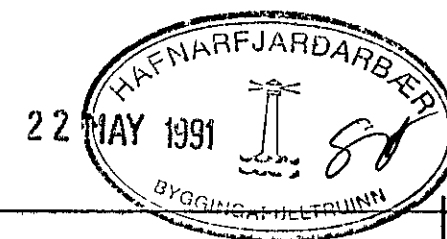
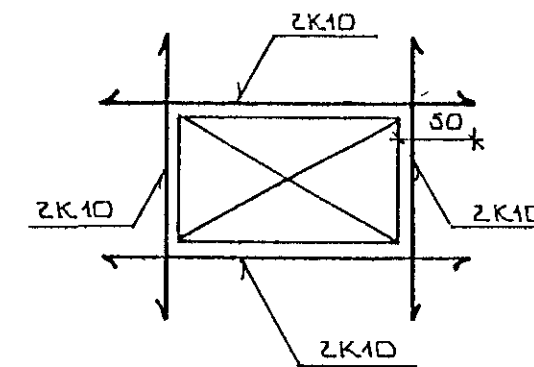
Í PLÖTUM OG VEGGUM SKAL EKKI SKRYTA
 MEIRA EN FJÓRÐA HVERT JÁRN Í SAMA
 ÞVERSNÍÐI NEMA ANNAD SÉ SÝNT Á
 TEIKNINGU.

SBR. ÍST 10 I 6 3 2 SKAL SKEYTI LENGÐ
 VIÐ VÍXILLAGNINGU VEKA 40 d (d = ÞVERMÁL
 STANGAR)

ÞVERMÁL STANGAR	MM	EÐA				
		8	10	12	16	20
SKEYTI LENGÐ	CM	32	40	48	64	80

SJÁ EINNIG ÍST 10 I 6 3.

SÉ ANNAD EKKI TEKID FRAM KOMI 2K10
 Í KRINGUM DYRA OG GLUGGA OP ER NÁI
 50 CM ÚT FYRIR OPID.



DR NR	DAGS	EDLI BREVTINGAR	SIGN
NÖRGSHOLT 25, 27, 29 OG 31 HAFNARF.			DAGS NOV. '90
ALMENNAR SKÝRINGAR: BURÐARVIRKI.			HANNAÐ
MELIKV.			TEIKNAD
SIGURÐUR ÞORLEIFSSON TEKNIFRÆÐINGUR F.HTI.			VERK NR 9050-9054
STRANDGÖTU 11 HAFNARFIRÐI SÍMI 54751			BLAD NR 1-01