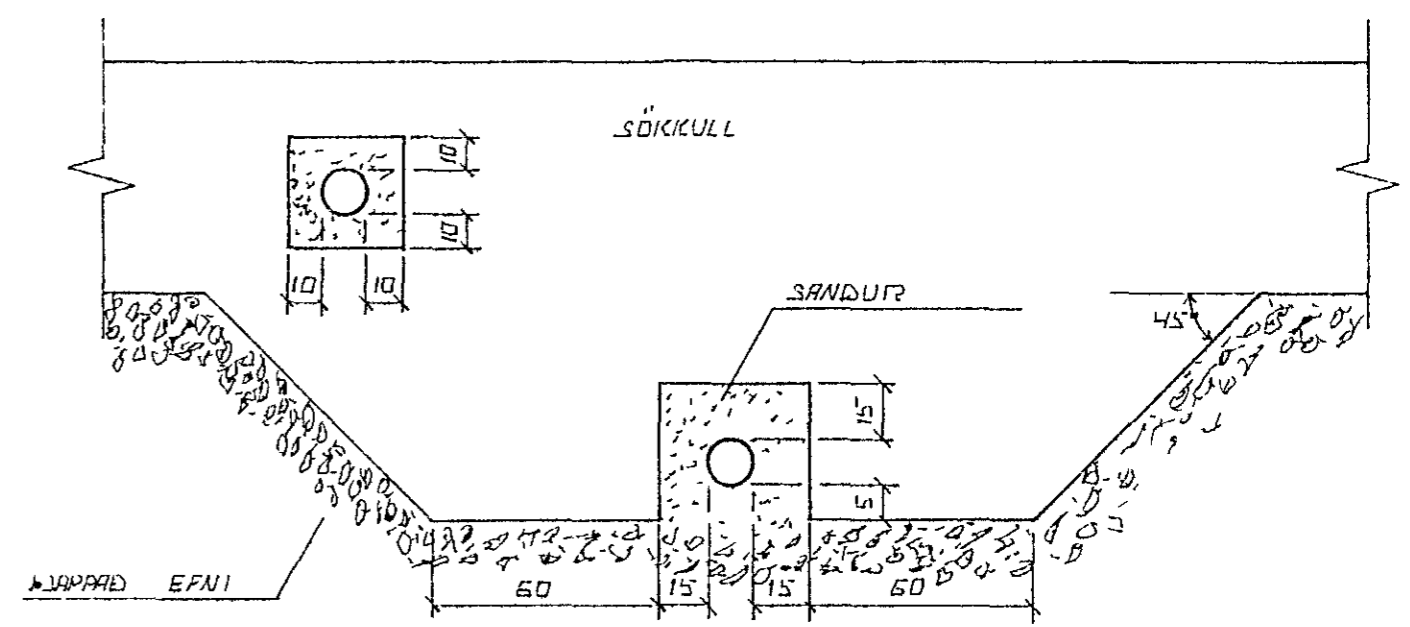
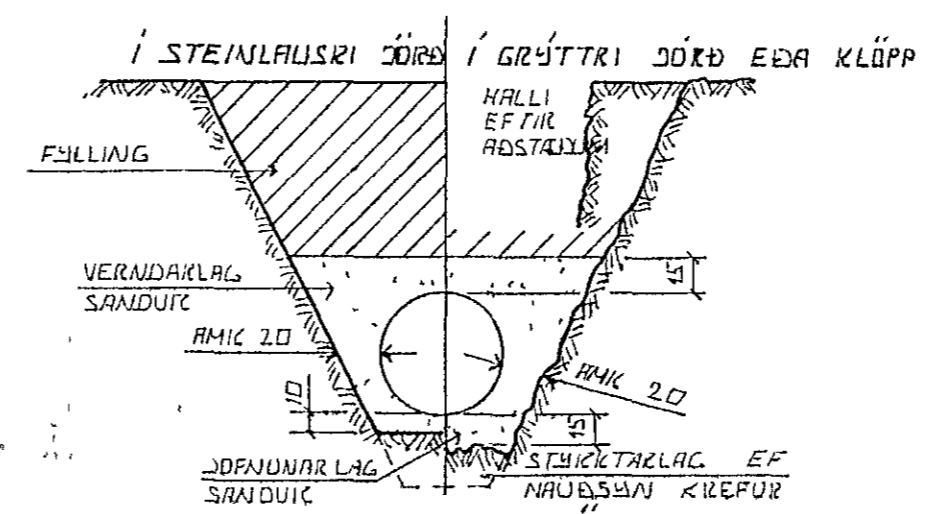


INN TAK VATNSVEITU

POLYURETHAN - FRAUD
T.D. FESTI FRAUD PU-490

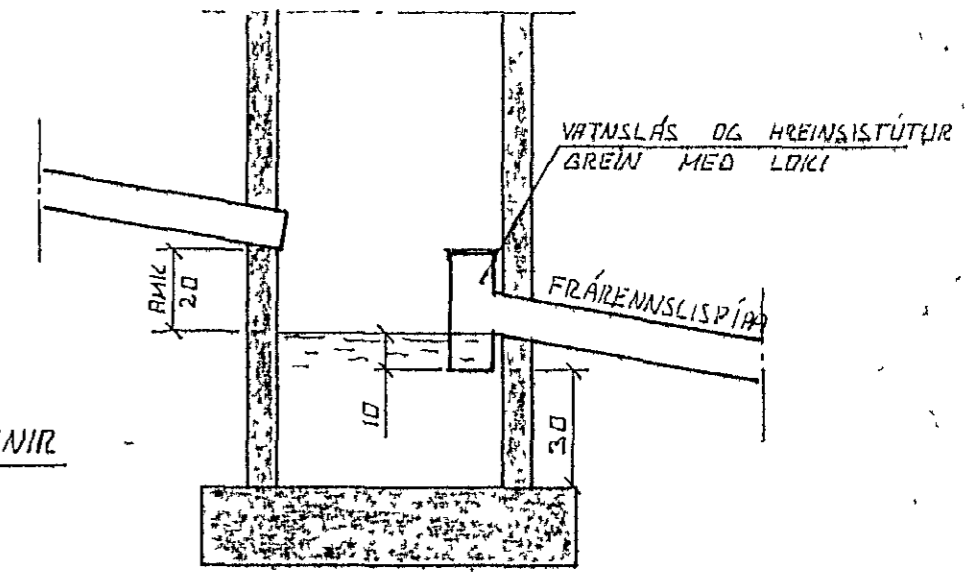


FRÁGANÐUR LAGNA UNDIR OG Í SÖKICULVEGG
GRAFID SKAL FYRIR LÖGNUM UNDIR SÖKICULUM. AÐUR
EN ÞEIR ERU STEYPTIR.



LEIÐSLUKURÐIR PLASTRÓRA

BURÐARGETA PLASTRÓRA TIL AÐ STAÐAST
NOTALAG AUK ÞUNGANS AF JARÐLAGINU SEM
ÞFIR LEIÐSLUNNI LIGGUR RÆÐST EINGÖMÐU
AF HVÁÐ VEL SANDUR ER ÞAPPABUR KRINGUM
KÖRIN ÞESS VEGNA SICIL VANDAF MÖG
ÞÖPPUN HAR SEM HÆTTA ER Á
UMFERÐAR ALAGI

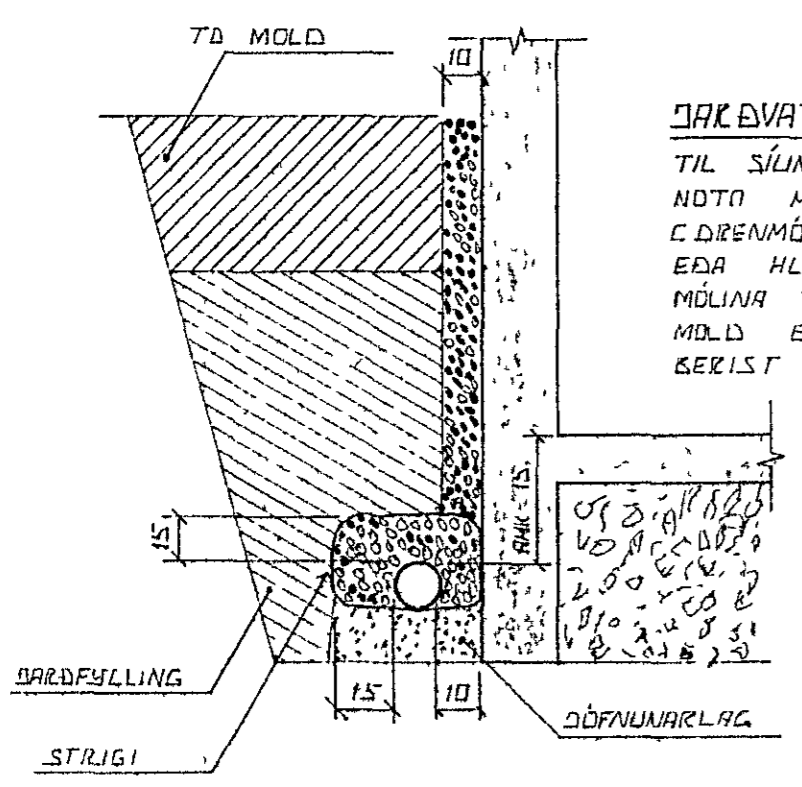


TÁKN FYRIR GRUNNLAGNIR

- SKOLPLÖGN
- REGNVATNSLÖGN
- REGNVATNSLÖGN +
JARÐVATNSLÖGN
- JARÐVATNSLÖGN

SAFNBRUNNUR

BRUNNUR FYRIR JARÐVATN OG REGNVATN.
FRÆNNISLÍPÍPA SKAL VERA AMK 150 CM
FRÁ YFIRBORÐI JARÐVEGS

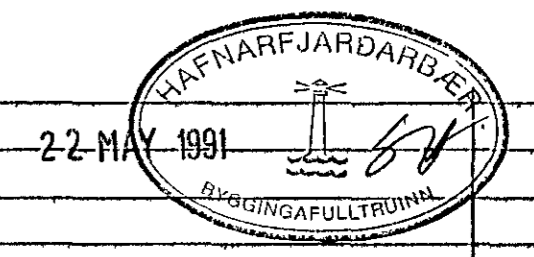
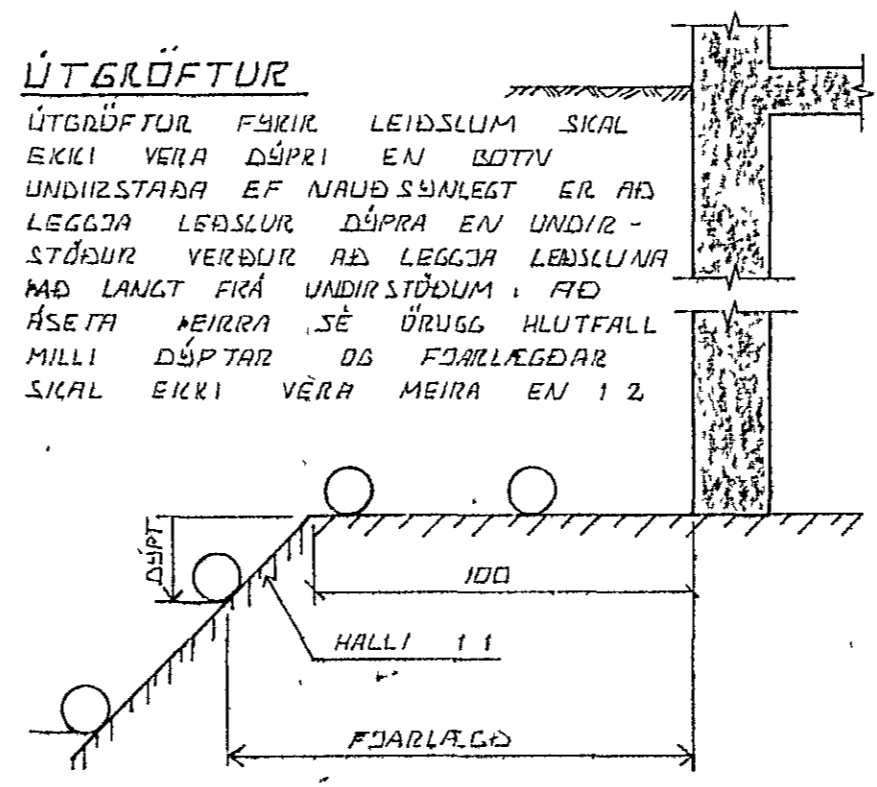


JARÐVATNSLAGNIR

TIL SÍLNAK Á JARÐVATNI SKAL
NOTA MÖL STÆRÐ 07-3 CM
EÐRENMÖLJ SETJA SICIL STRIGA
EÐA HLÍÐSTÆÐ EFNÍ ÞFIR
MÖLINA TIL VARNAR ÞVI AÐ
MÖLD EÐA FINN SANDUR
BEKIST Í LÖGNINA

ÚTGRÖFTUR

ÚTGRÖFTUR FYRIR LEIÐSLUM SICIL
EKKI VEIRA DÝPRI EN ÞÖTV
UNDIRSTADA EF NAÐSÁLEGT ER AÐ
LEGGJA LEIÐSLUR DÝPRA EN UNDIR-
STÖÐUR VERÐUR AÐ LEGGJA LEIÐSLUNA
AÐ LANGT FÍR UNDIRSTÖÐUM. AÐ
HSEFA MEIRRA SÉ ÖRUGG HLUTFALL
MILLI DÝPTAR OG FÖRLLAGÐAR
SICIL EKKI VEIRA MEIRA EN 1 2



BR NR	DAGS	EDLI BREVINGAR	SIGN
HÖRCSHOLT 25-27-29 OG 31			DAGS NOV '90
ALMENNAR SÍKIRINGAR, FRÆNNISLÍLÁGNIR OG INNTAK VATNSVEITU			HANNAÐ
SIGURÐUR ÞORLEIFSSON TEKNIFRÆÐINGUR F.T.T.F.I			TEIKNAD
STRANDGÖTU 11 HAFNARFIRÐI SÍMI 54751			VERK NR. 9050-9052
			BLAD NR 2-01