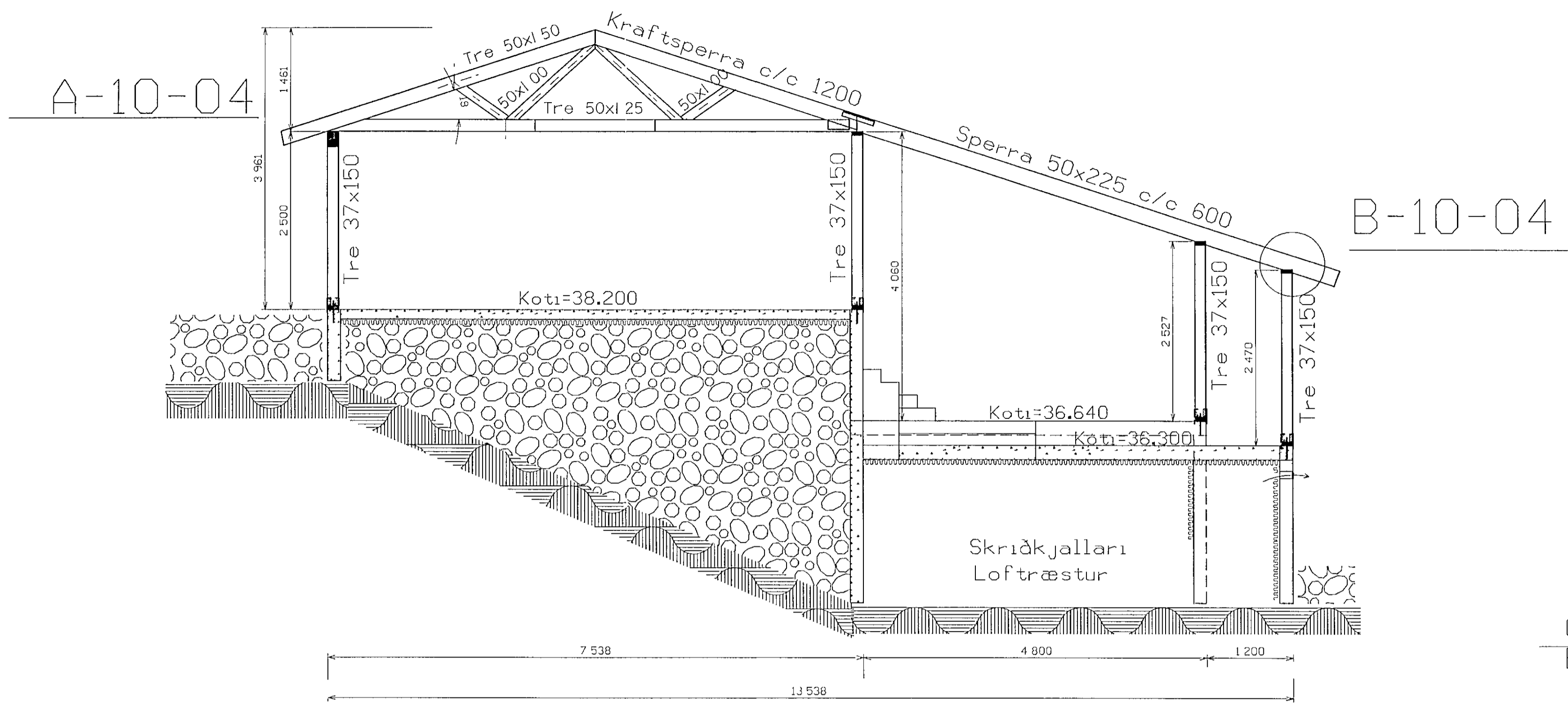
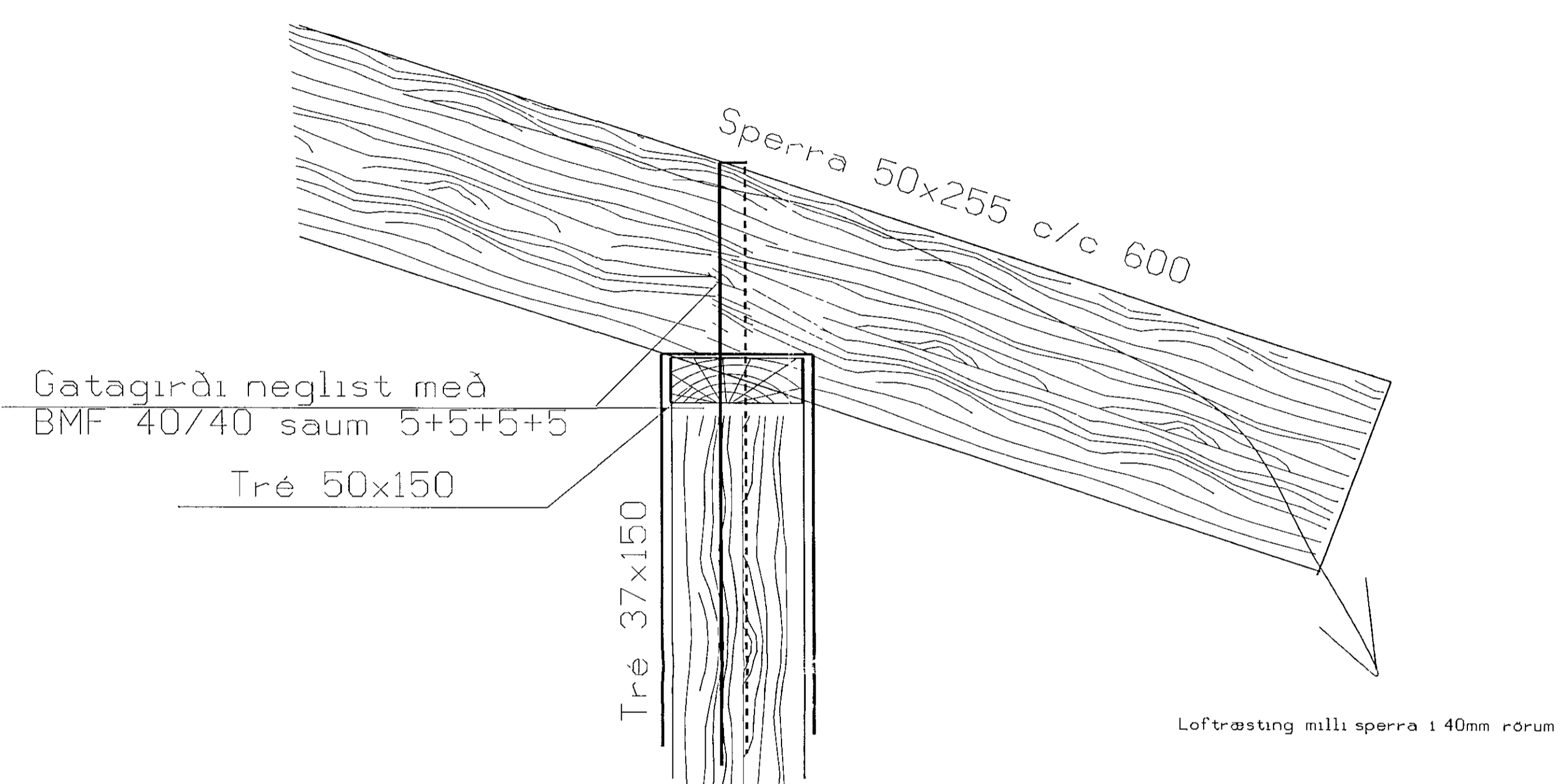


# Burðargrind, snið 1:50

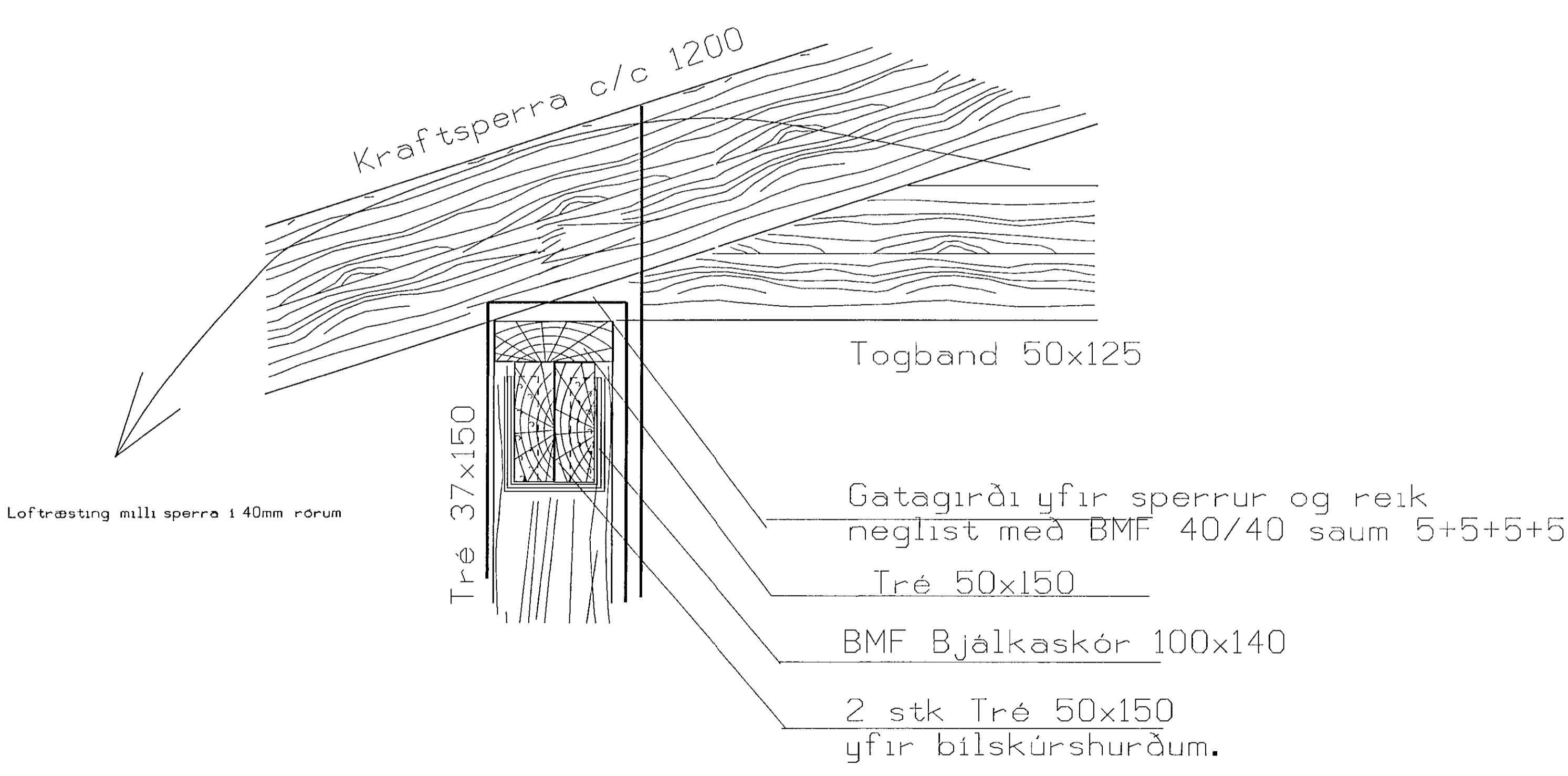


B-10-04

B-10-04 1:5



A-10-04 1:5



VINDSTÍFING:  
 Á ö'l horn utveggja komi einfalt birði af 12 mm vatnslímdum krossvið. Krossviðurinn verði í heilum plötum 1.200 x 2.500

LOFTRÆSTING ÞAKS:  
 Á milli sperra komi 40mm rör í utvegg sem loftræsa hjá kraftsperrum og 25mm loftræsi fyrir ofan einangrun þar sem einangrað er milli sperra.

Þakjarn neglist með snunum óhrykkum saum eða samsvarandi. Fyrsta naglaróð skal koma 100 mm frá þakbrun og önnur naglaróð 400 mm frá þeirri fyrstu. Nagla skal þessar þessar tvær raddir í hverja báru. Frá nagla-rör nr 2 komi naglarádrí með 600 mm bili og skal nagla þær í ádra hverja báru. Við endaskeyti komi naglaróð.

Stalklaðning á utveggjum neglist á samsvarandi hátt.

VERKFRÆÐIÞJÓNUSTA  
 FRÍÐRIKS HANSEN GUÐMUNDSSONAR  
 Boughus 49 Sími (tel.): +354-1-682049 Modem: +354-1-682382  
 IS 112 Reykjavík Telefax: +354-1-682382 X400-is:isholf.vfhg Iceland

Burðarvikri Sniðmynd	Teikn. nr	10-04
	Draw. no	
Verkkaupi/Costumer	Kvæði	1:50 1:5
	Scale	
Hörgsholt 35 Hafnarfirði	Dags. Date	06.05.92
	Date	
Smpykkt/accept.	Tæknim. Engineers	FHG
	Signature	<i>Fredrik H. Guðmundsson</i>