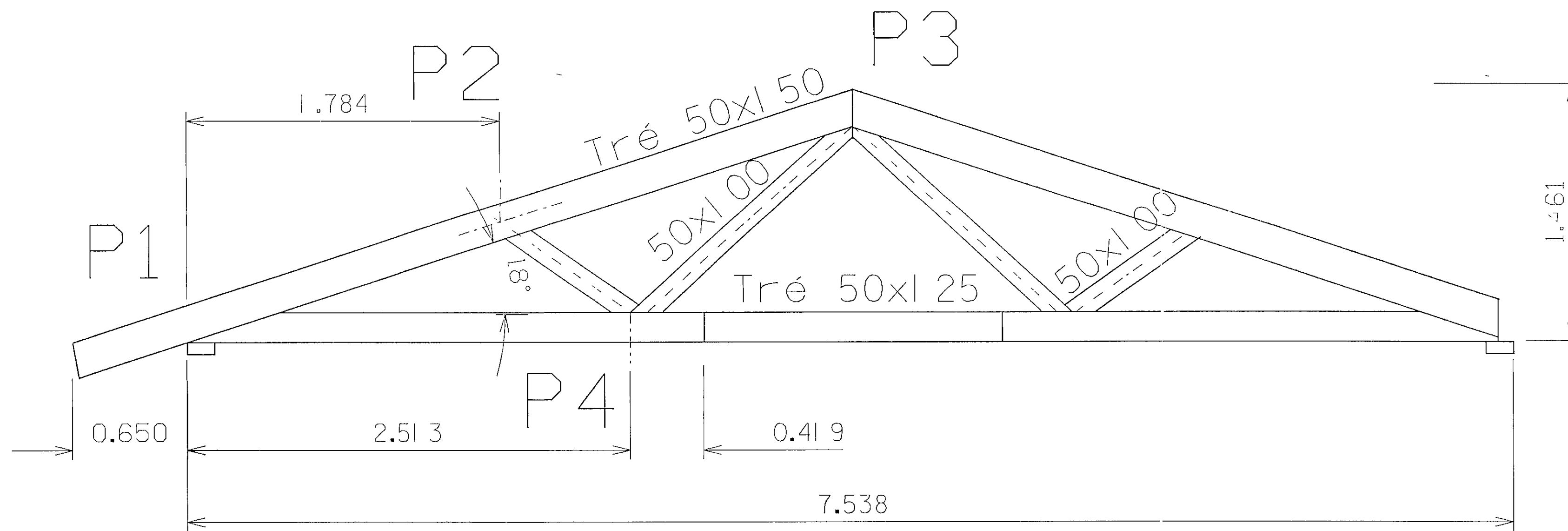
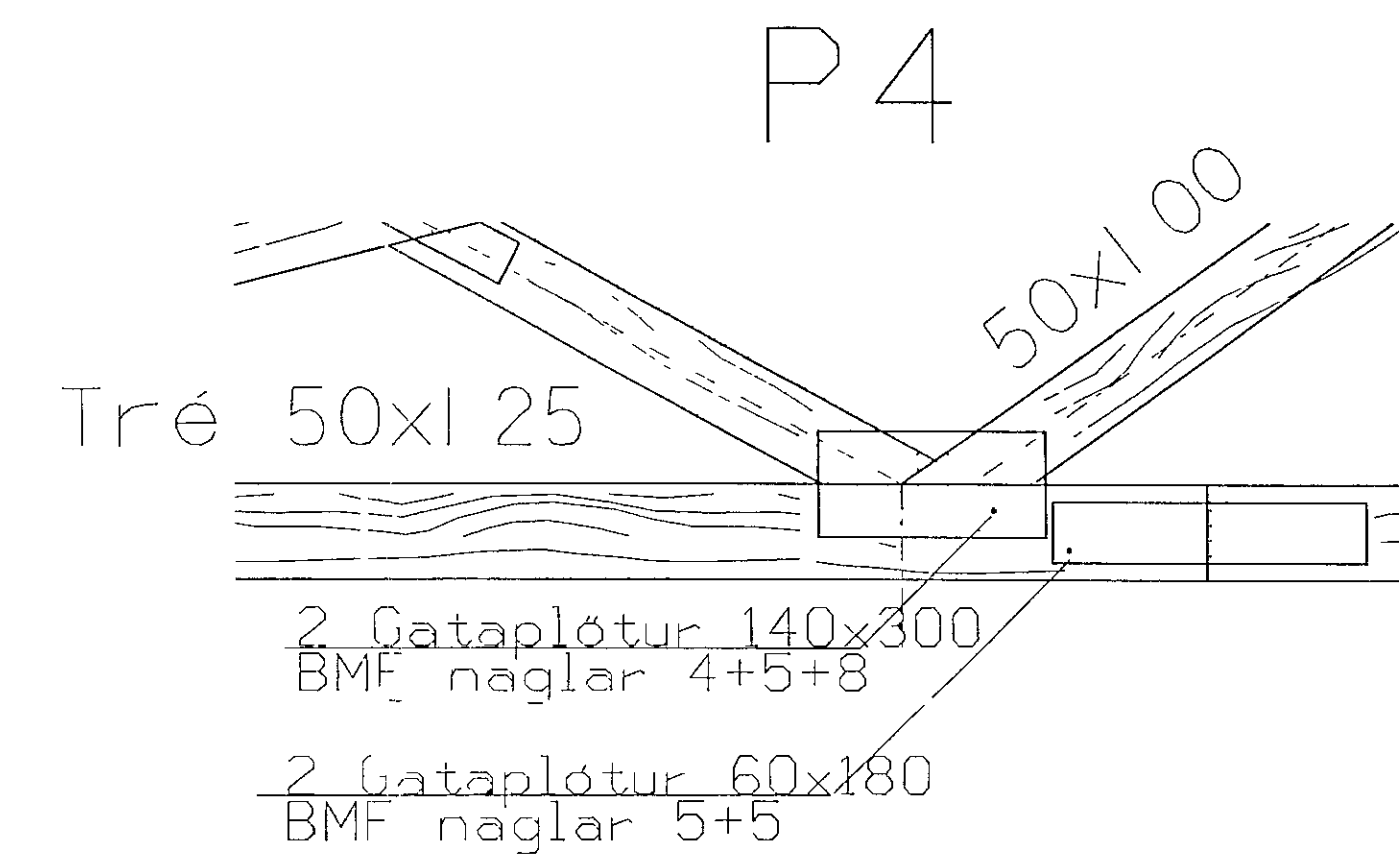
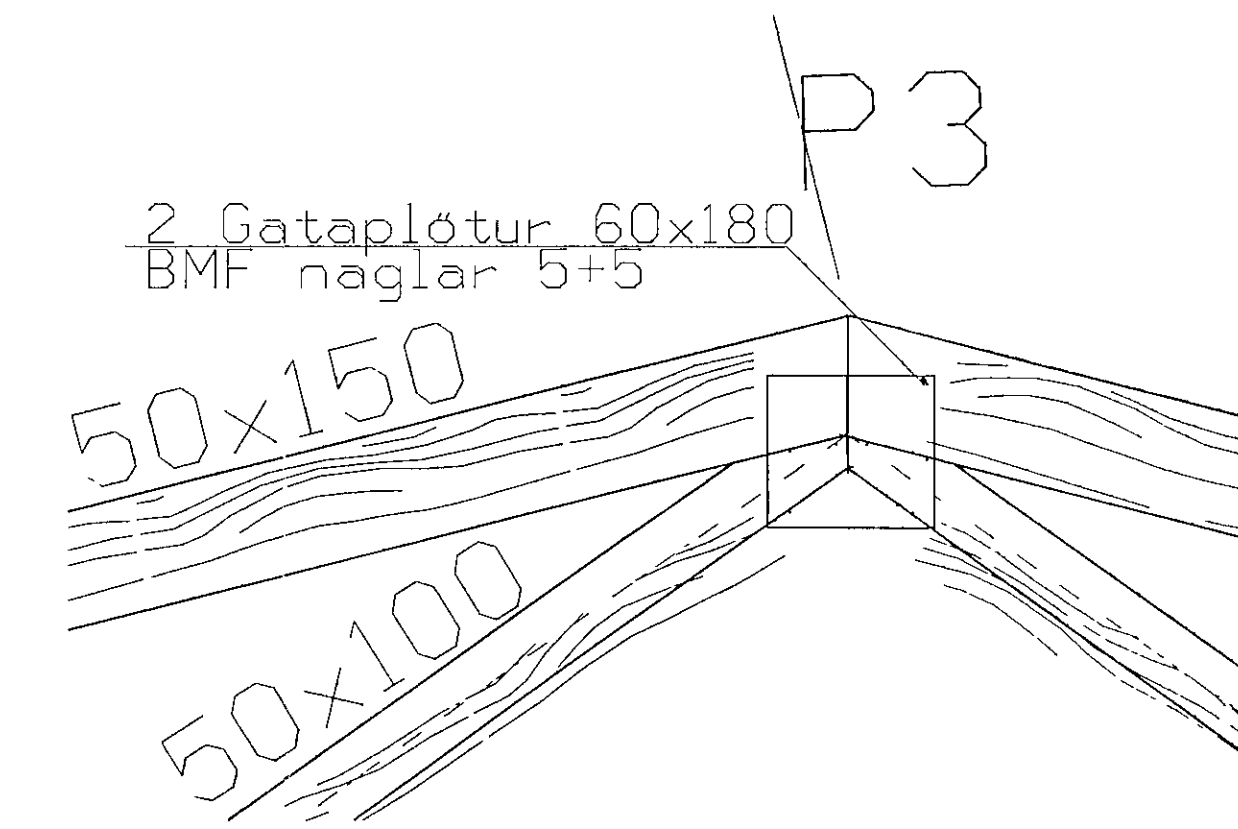
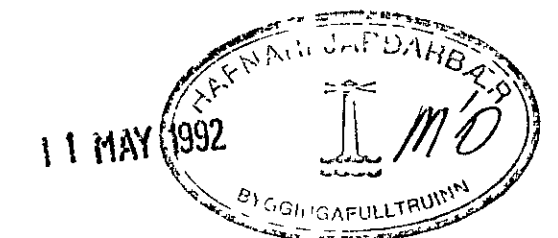
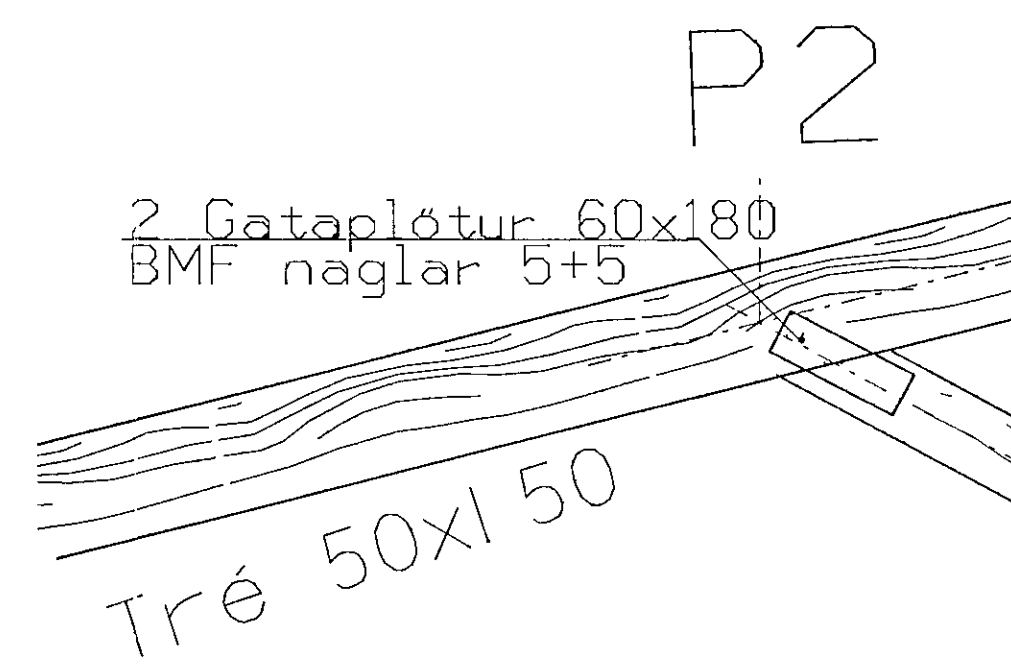
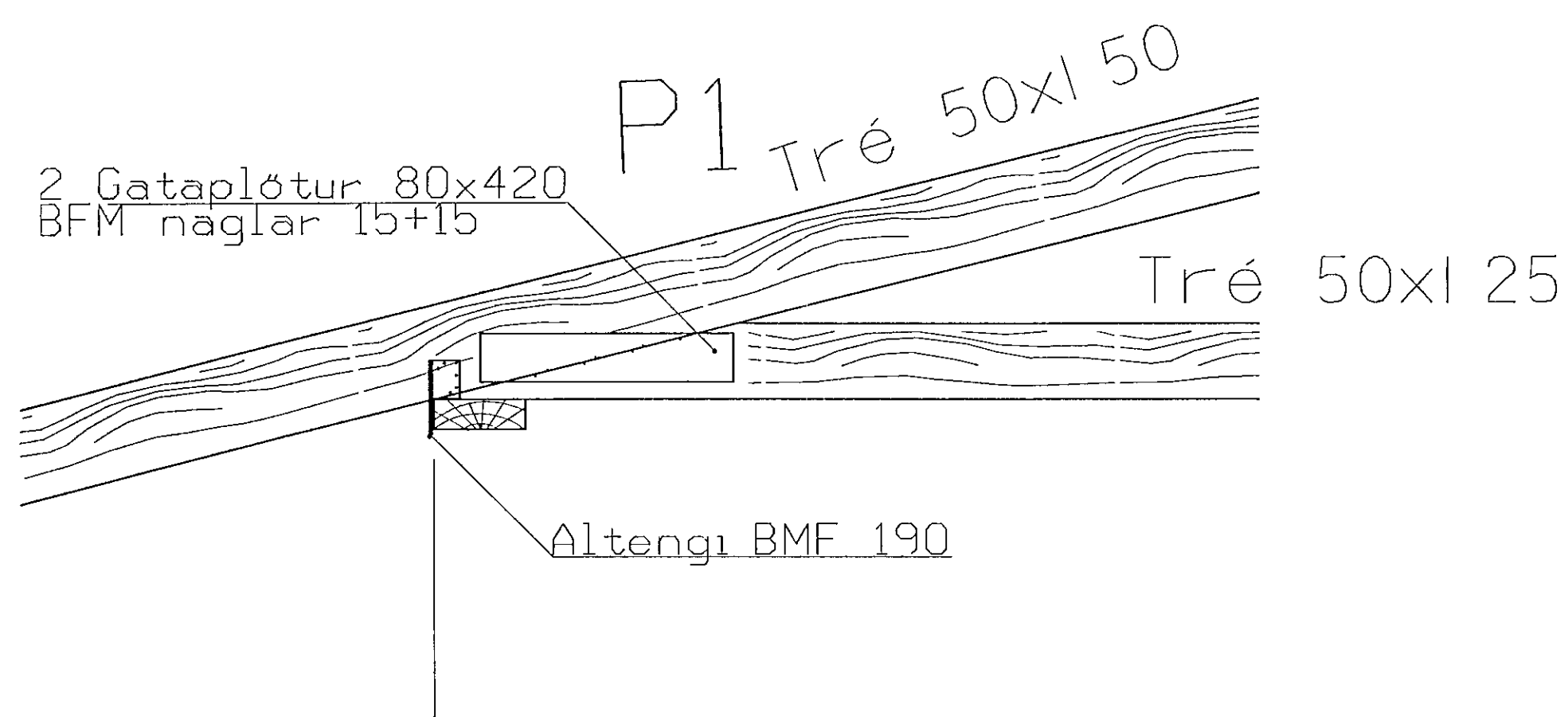


Kraftsperra A 1:20



Kraftsperra B 1:20

Nota skal BMF festiefni eða sambærilegt.
Naglar skulu vera BMF kambsaumur 40/50.
Vinna skal vera í samræmi við gildandi
staðla og reglugerðir.



VERKFRÆÐIÐJÓNUSTA

FRÍÐRIKS HANSEN GUÐMUNDSSONAR

Baughus 49 Sími (tel.): +354-1-682049 Módem: +354-1-682382
IS 112 Reykjavík Telefax: +354-1-682382 X400-1s,isholf,vfhg
Ísland

Kraftsperra Festingar	Teikn. nr. Draw. no.	10-01
	Kvæði Scale	1:20 1:10
Verkkaupi/Costumer Hörgsholt nr. 35 Hafnarfirði	Dags. Date	06.05.92
	Tæknim. Engineers	FHG
		Smpykkt/accept.