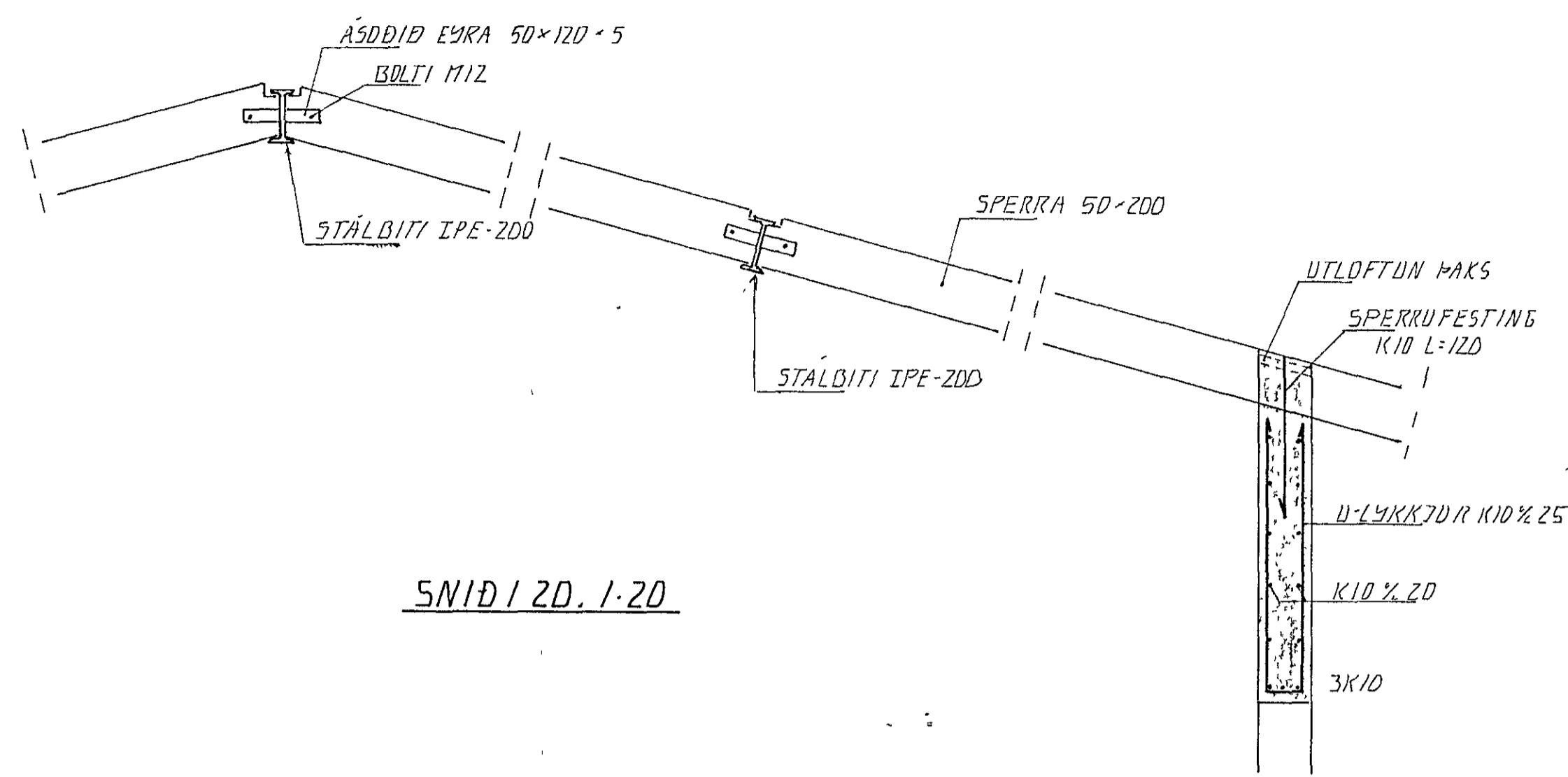
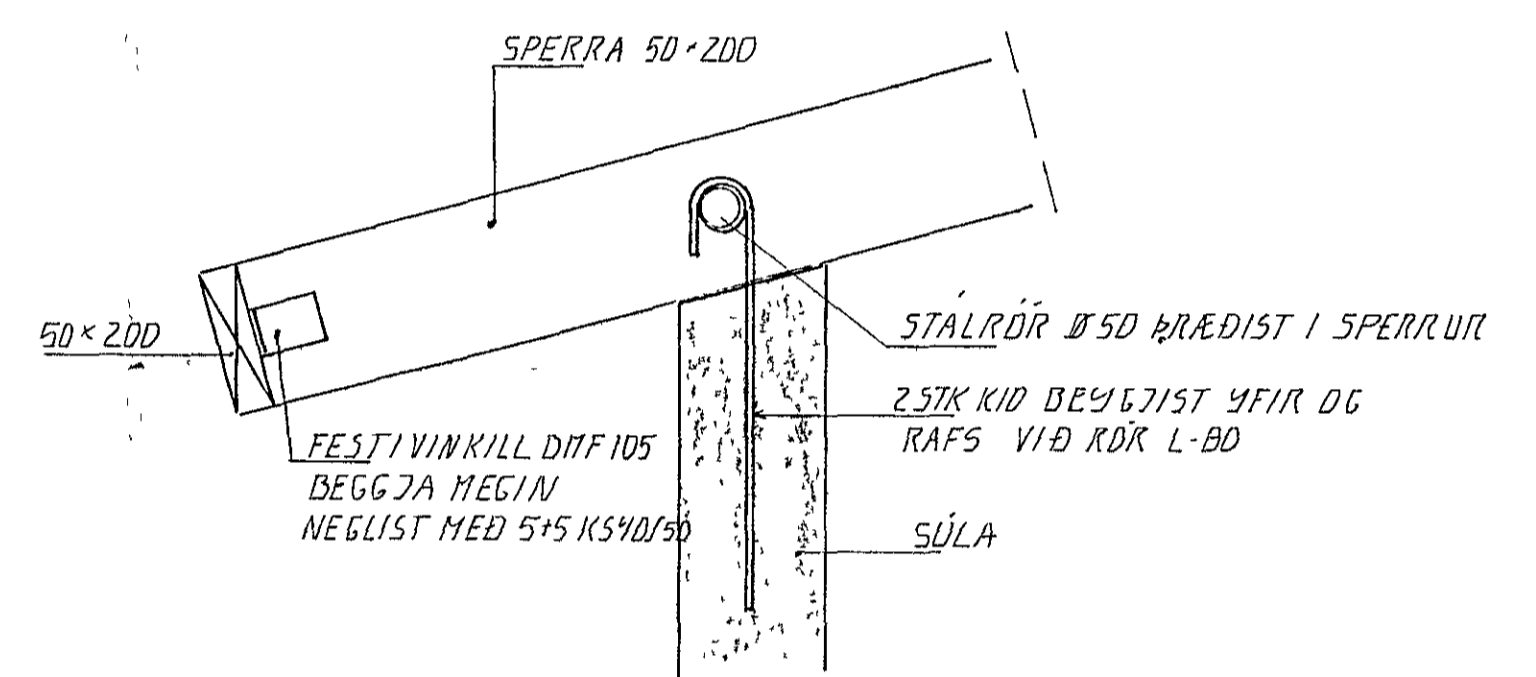


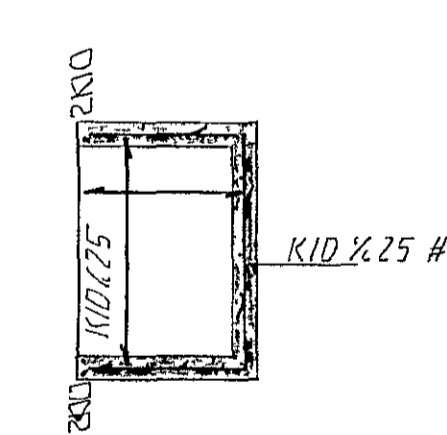
GRUNNMUND + 1 50



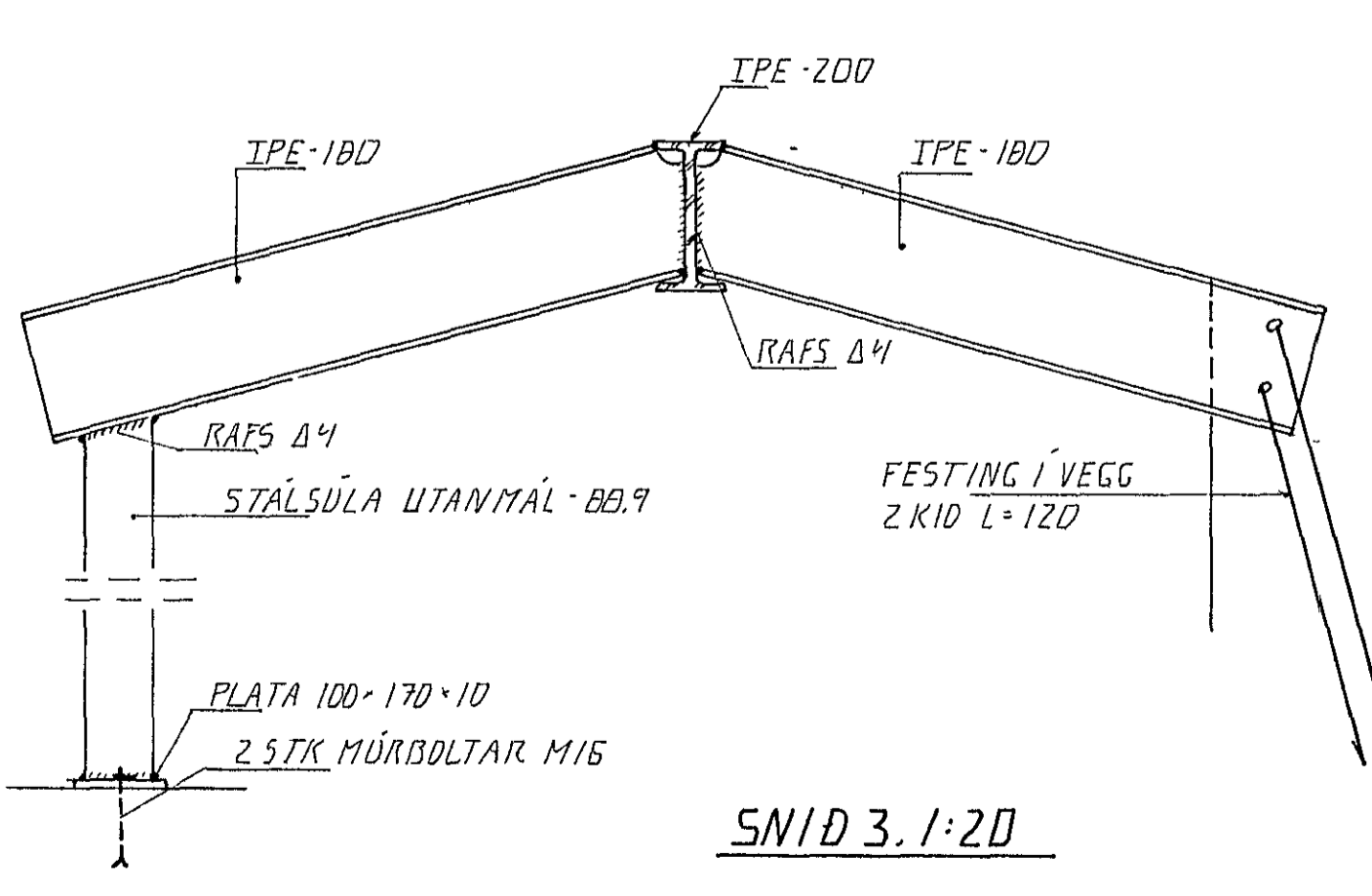
SNID 1. 1-20



SNID 2. 1-20



STEYPA	
S	≥ 250
VS	≤ 0.5
LOFT	≥ 6%
SEMENT	≥ 300 KG/M ³



SNID 3. 1-20

SKÝRINGAR

ALMENNAR SKÝRINGAR SJÁ ÍS. N.E. 1.01
SÚLA MERKT S2 SJÁ ÍS. N.E. 1.01

23 JAN 1992
HAFNARFJÁRDAND
BYGGINGARFRÆÐINGUR

DR. NR.	DAGS	EÐLI BREYTINGAR	SIGN
HÓRGS Holt 37 HAFNARFJÓRÐI			DAGS JAN 92
BENDING VEGGJA Í HÆÐAR			HANNAÐ 01.01
GRUNNMUND - ÞRÖGVEIS			TEIKNAD 92
MELIKV x L 50			VERK NR 9136
SIGURÐUR ÞORLEIFSSON TEKNIFRÆÐINGUR F.T.F.I			BLAD NR 1-05
STRANDGÖTU 11 HAFNARFJÓRÐI SIMI 54751/54255			