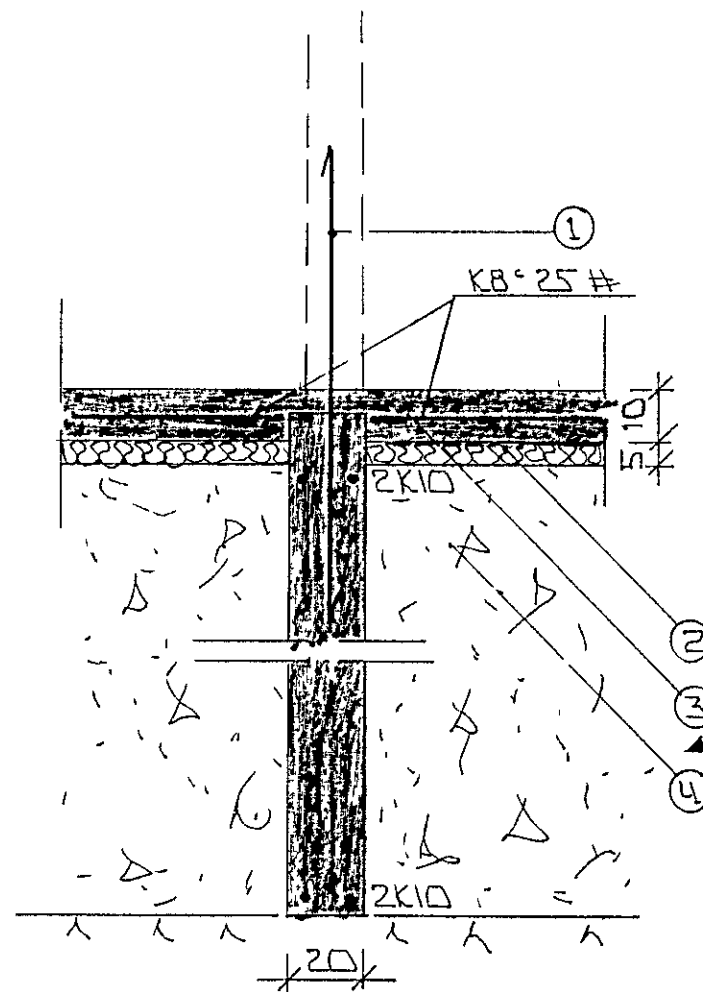
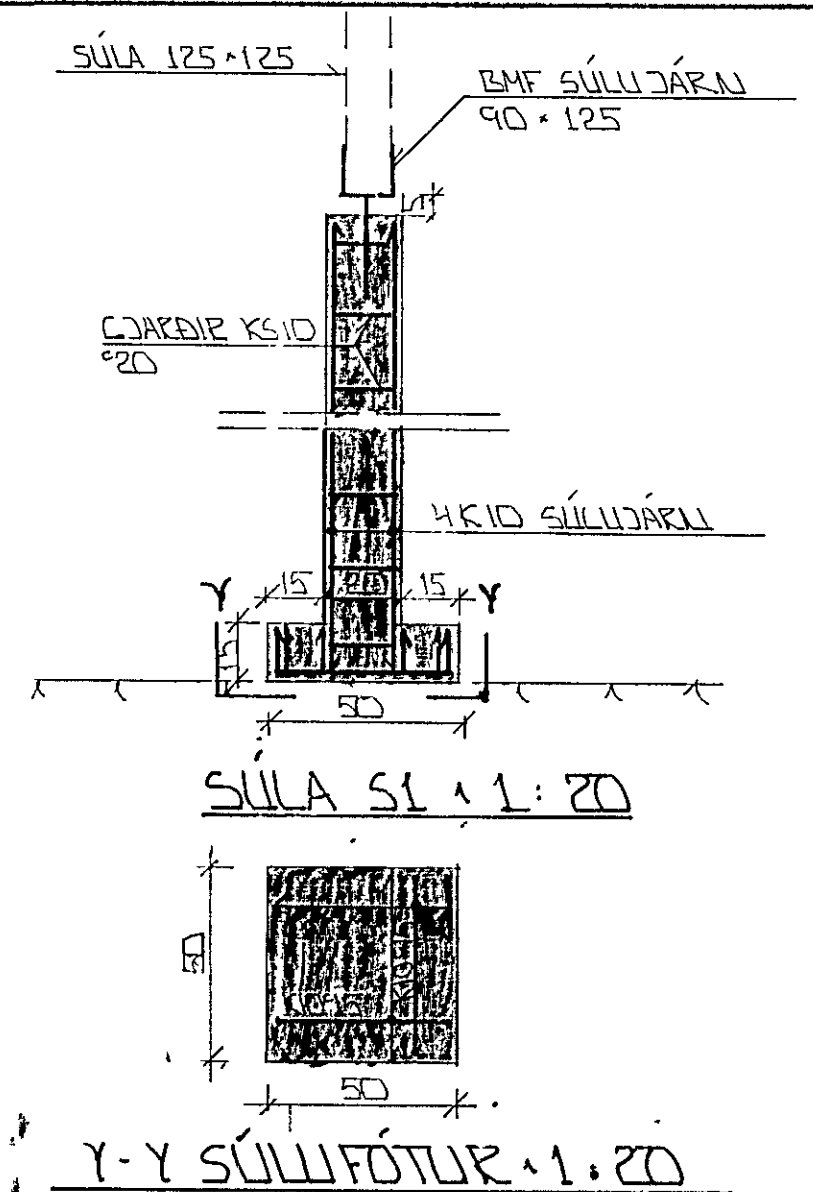


SNIB 1 í ÚTVEGGI 1:20



SNIB 2 í MILLI 1:20



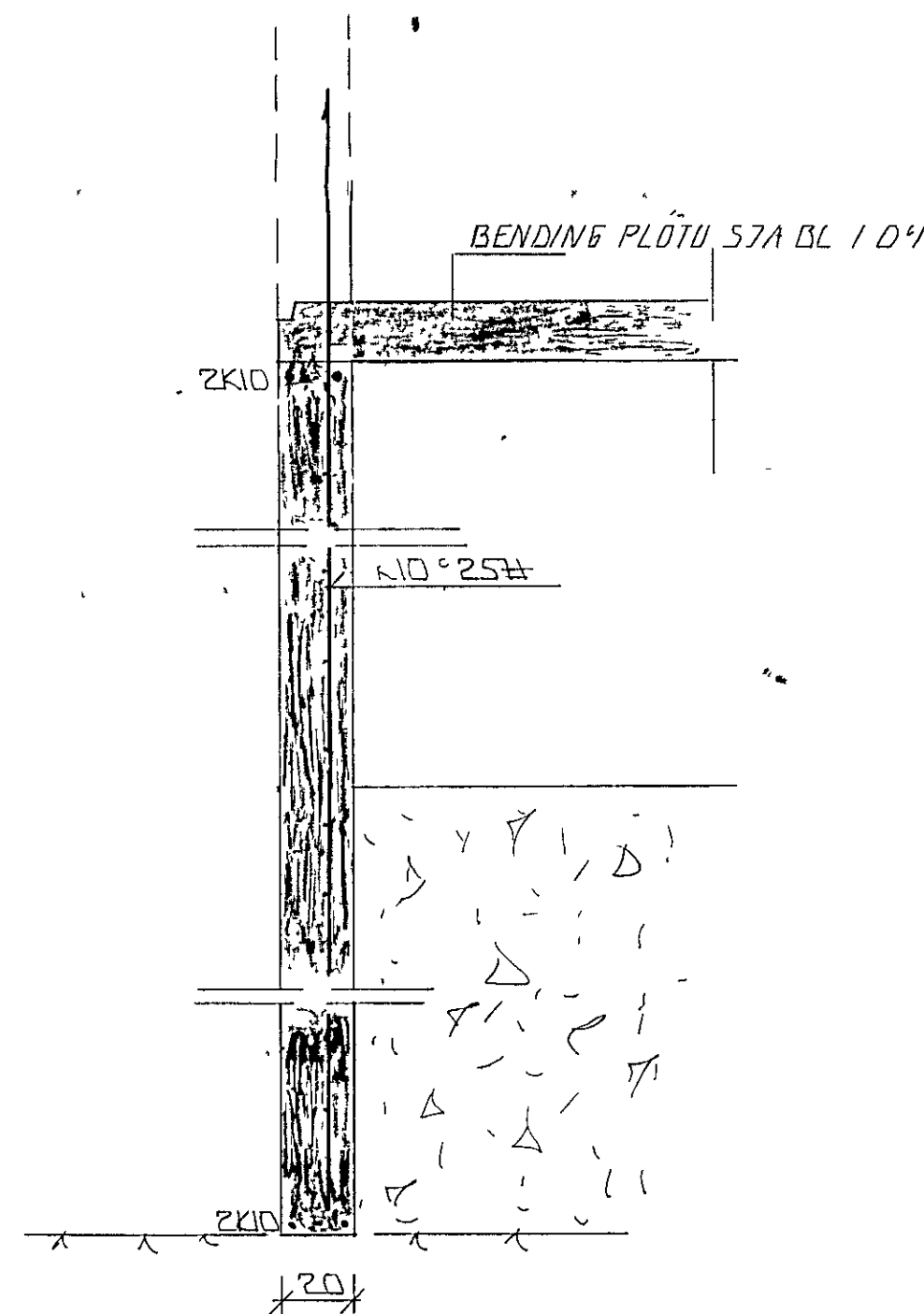
SKÝRINGAR

ALMENNAR SKÝRINGAR SJÁ BL NR L-01

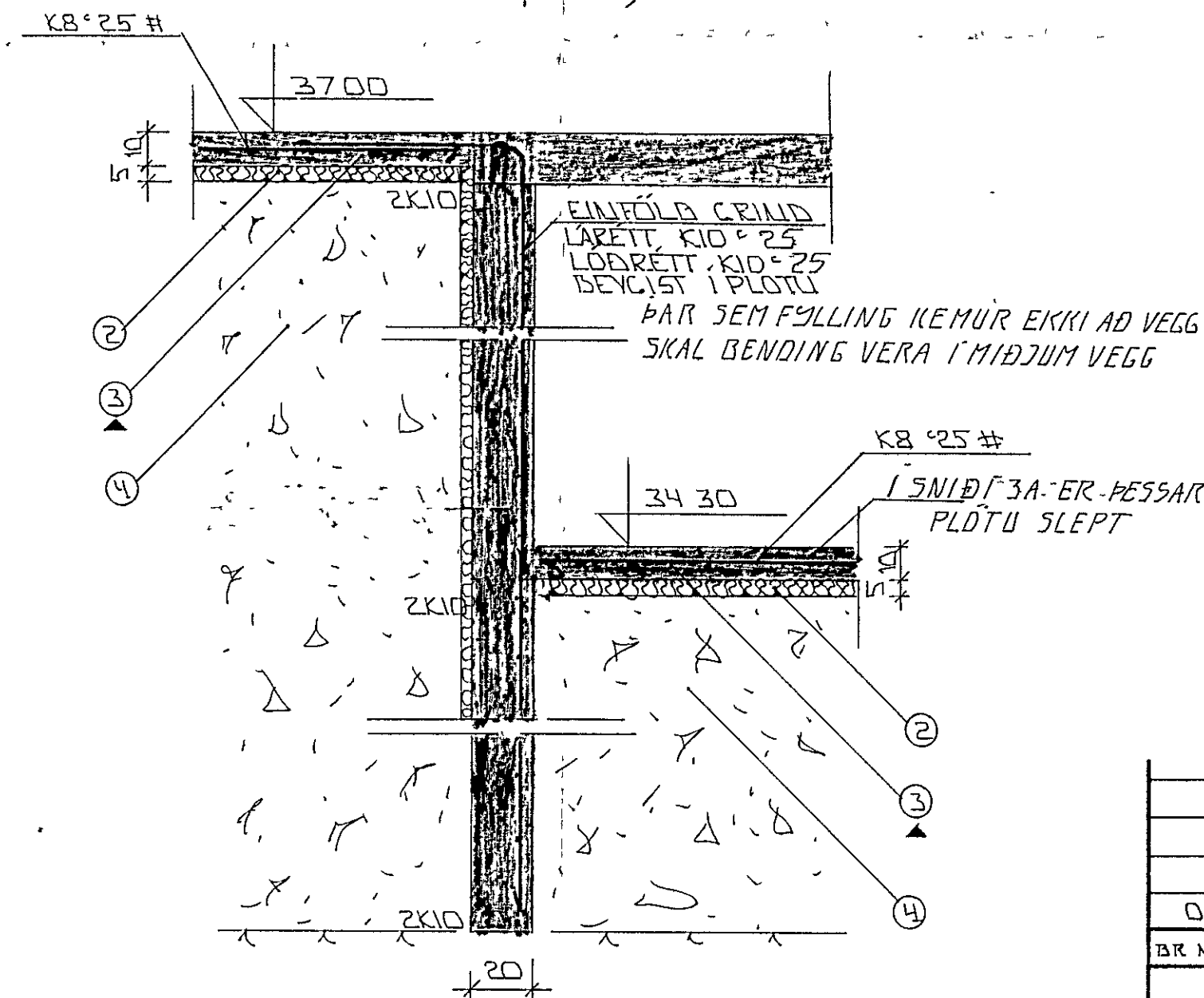
- ① — TENCISÁRN K10°30 L:120 OG STANDI AMK 50 CM YFIR PLÖTU
- ② — 50 MM PVC EINANGRUM HARÐPRESSUÐ PE 25 - 30 KG/M³ EINANGRUMIN NÁI AMK 50 CM NIÐUR FYRIR PLÖTU Á ÚTVEGGJUM
- ③ — 10 CM JÁRNBEIT PLATA K8°25 #
- ④ — CRÍSAR-EDA HRALINFYLING FRÓSTFRÍ OG ÞJAPPIST Í LÖGUM MEÐ TITRÁPÖPPLU LAGÞIKKT RÆÐIST AF STÆRD ÞJÖPPUNAR

2K10 EFST OG NEDST Í SÖKKULVEGGJUM JÁRNIN SÉU SAMFELLD OG HEIL UM HÖRNU VIÐ SAMSKYTTI SKULU ÞAU SKYTT AMK SEM SVARAR SKYTTILENGD ATHYGLI ER VAKIN Á ÁKVÆÐUM RAFVETTU UM SAMTENGINGU NEDRI SÖKKULJÁRNA SJÁ TEKNIINGU RAFLAGNAHÖNULUDA

FARI HÆÐ SÖKKLA YFIR 120 CM KOMI EINFÖLD GRIND Í MIÐJAN VEGG, K10°25#MJK TEIKNADRA JARNA NEMA ANNAD SÉ TEKIÐ FRAM EDA 12 CM TREFJASTEYPA TREFJAR TÍÐ FIBERMESH ME L130 0,9 KG/M³ BLANDIST Á STAÐNUM Í 2-5 MIÐ SETJA SKAL TREFJARNAR Í SMA SKÖMTUM Í BLANDARAN.



SNIB 4 1:20



SNIB 3 1:20

01		28 08 91	ÓFILLT RÝMI	GT
BR NR	DAGS	EDLI BREYTINGAR	SIGN	
HÖRGSHOLT 37 HAFNARFIRÐI				DAGS JÚLÍ '91
SNIB Í UNDIRSTÖÐUR				HANNAÐ
MÆLIKV. 1:20				TEIKNADUR
SIGURÐUR ÞORLEIFSSON TEKNIFRÆÐINGUR F.T.F.I.				VERK NR
STRANDGÖTU 41 HAFNARFIRÐI SÍMI 54751/54255				9136
				BLAD NR
				1-03

