

ALMENNT

HÆÐIR ERU Í HÆÐARKERFI REYKJAVÍKUR
 TÁKNAR HÆÐ 1400 M Í SNIDMYND
 TÁKNAR HÆÐ Á PLÖTU 1400 M Í BRUNNMYND
 JÄRNASTÆRÐIR ERU Í MM
 TIMBLURÞVERMÁL ERU Í MM
 ÖNNUR ÖNEFND MÁL ERU Í CM
 PP = 16
 MERKIR AÐ ÞYKKT PLÖTU (VEGGJAK) ER 16 CM
 Á BRUNNMYNDUM AF PLÖTUM ER SNIBIÐ
 TEKID UNDIR ÞEIRRI PLÖTU SEM SÝNA Á
 TÁKNAR STEYPLUSKIL

STEINSTEYPA

BRÖTPOLSFLÖKKUR STEYPU

BYGGINGARHLUTAR	BRÖTPOLS- FLÖKKUR	FRAMKV FLÖKKUR
	S 120	
	S 160	
	S 200	
ALLT BURÐARVIRKI	S 250	B

* SBR ÍST 10 T8
 SIGMÁL 6 - 10 CM
 LOFTBLENDI Í ALLA STEYPU SKAL BLANDA
 LOFTBLENDI ÞANNIG AÐ LOFT-
 INNHÁLD VERDI 35 - 4.5 %
 STEYPUVINNA SJÁ ÍST 10 1 7

ÁLAGSFORSENDUR

LEYFT ÁLAL Á BRUNN SKV ÍST 15
 2000 KN/M²
 SNJÓÁLAG 1.0 KN/M²
 NOTÁLAG SKV ÍST 12.2
 VINDÁLAG q 1.4 KN/M²

JÄRNALÖGN

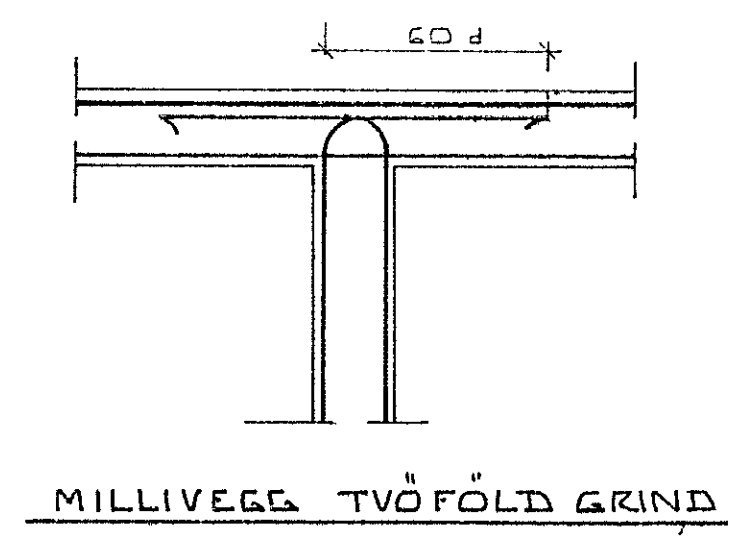
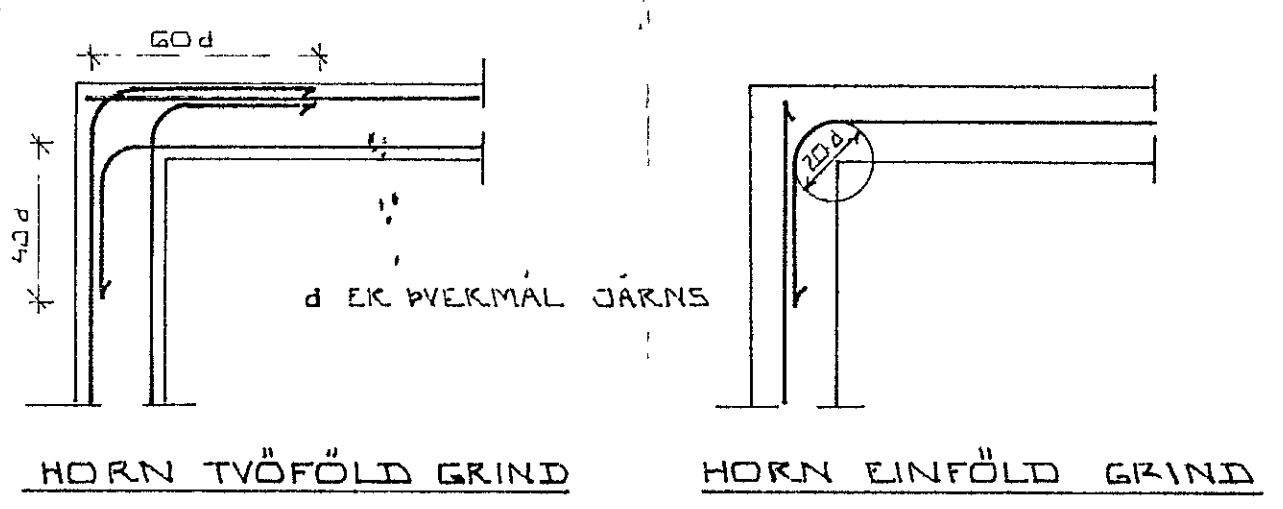
ALMENN ÁKVÆÐI OG STAÐSETNING SJÁ ÍST 10 1 6 1

GERÐ OG MERKING JÄRNA.

- STÁL MERKT K ER KAMBSTÁL KS 40 MEÐ SKRIDMÖRK
 $\sigma_F = 4000 \text{ KP/CM}^2$
- STÁL MERKT R ER SLÉTT STÁL MEÐ SKRIDMÖRK
 $\sigma_F = 2400 \text{ KP/CM}^2$
- KAMBJÄRN Í NÆÐRI BRÚN PLÖTU SYTRI
 BRÚN VEGGJAK
- KAMBJÄRN Í EFRI BRÚN PLÖTU SINNRI
 BRÚN VEGGJAK
- EITT 10 MM KAMBJÄRN L = 600 CM Á HVERJA
 20 CM Á SVÆÐI SEM PÍLAN NÆR YFIR
- ENDI Á KAMBJÄRNI BEINN
- JÄRN BEYGIST SKEYTI LENGD INN Í ADLIGGJANDI
 VEGG
- GEFUR STEFNU JÄRNA SEM LEGGJAST NÆST
 YFIRBORÐI STEYPU (NÆST)
- # MERKIR AÐ BIL MILLI JÄRNA SÉ DAFNT
 Í BÄÐAR ÁTTIR
- HÉR BEYGIST ANNAD HVERT JÄRN UPP Í
 EFRI BRÚN PLÖTU

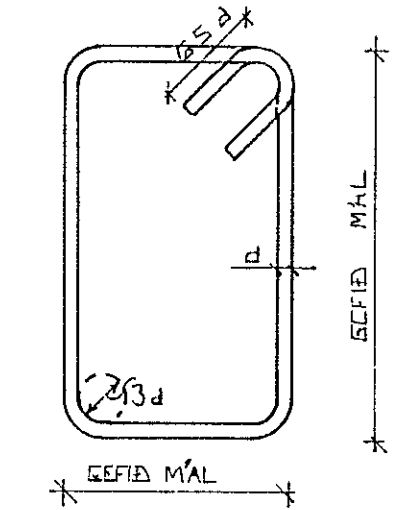
UM BENDISTÁL ALMENNT, SJÁ ÍST 10 1 3

TENGING JÄRNAGRINDA



BEYGING JÄRNA.

GJARDIR: ST 37 EDA KS 405



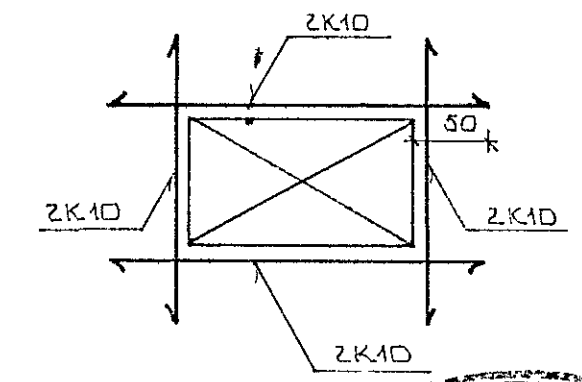
SJÁ EINNIG ÍST 10 1 6 2

SKEYTI LENGD JÄRNA

Í PLÖTUM OG VEGGJUM SKAL EKKI SKEYTA
 MEIRA EN FJÓRÐA HVERT JÄRN Í SAMA
 ÞVERSNÍÐI NEMA ANNAD SÉ SÝNT Á
 TEIKNINGU
 SBR ÍST 10 1 6 3 2 SKAL SKEYTI LENGD
 VIÐ VÍXILLAGNINGU VEKA 40 d (d = ÞVERMÁL
 STANGAR)

ÞVERMÁL STANGAR	MM	8	10	12	16	20
SKEYTI LENGD	CM	32	40	48	64	80

SJÁ EINNIG ÍST 10 1 6 3
 SÉ ANNAD EKKI TEKID FRAM KOMI 2K10
 Í KRINGUM DYRA OG GLUGGA OP ER NÁI
 50 CM ÚT FYRIR OPIÐ



19 SEP 1991
 HAFNARFJARDARBER
 A.S.P.
 BYGGINGAÞULLTRUINN

BRUK	DAGS	EDLI	BREYTINGAR	SIGN
HORGSHOLT 37 HAFNARFIRÐI				DAGS 20.11.91
ALMENNAR SKÝRINGAR; BURÐARVIRKI.				HANNAÐ
				TEIKNAD
				VERK NR 9136
SIGURÐUR ÞORLEIFSSON				BLAD NR 1-01
TEKNIFRÆÐINGUR F.T.F.I.				
SFRANDGOTU 11 HAFNARFIRÐI SÍMI 54751				