

ALMENNT

HÆDIR ERU Í HÆDARKERFI REYKJAVÍKUR
 TÁKNAR HÆÐ 1400 M Í SNIÐMYND
 TÁKNAR HÆÐ Á PLÖTU 1400 M Í GRUNNMYND
 JÁRNASTÆRÐIR ERU Í MM
 TIMBURÞVERMÁL ERU Í MM
 ÖNNUR ÖNEFND MÁL ERU Í CM
 MERKIR AÐ ÞYKKT PLÖTU (VEGGJAK) ER 16 CM
 Á GRUNNMYNDUM AF PLÖTUM ER SNIÐIÐ
 TEKID UNDIR ÞEIRRI PLÖTU SEM SÝNA Á
 TÁKNAR STEYPLUSKIL

STEINSTEYPA.

BRÖTPOLSFLOKKUR STEYPU:

BYGGINGARHLUTAR	BRÖTPOLS-FLOKKUR	FRAMKV-FLOKKUR
	S 120	
	S 160	
	S 200	
ALLT BURÐARVIRKI	S 250	B

* SBR ÍST 10 T8
 SIGMÁL 6 - 10 CM
 LOFTBLENDI Í ALLA STEYPU SKAL BLANDA
 LOFTBLENDI ÞANNIG AÐ LOFT-
 INNIHALD VERDI 35 - 4.5 %
 STEYPUVINNA SJÁ ÍST 10 1 7

ÁLAGSFORSENDER

LEYFT ÁLAL Á GRUNN SKV BYGGINGARREGLUGERÐ
 GR 719 SJÁ EINNIG BLNR.
 SNJÓÁLAG KN/M²
 NOTÁLAG SKV ÍST 12.2
 VINDÁLAG g KN/M²

JÄRNALÖGN

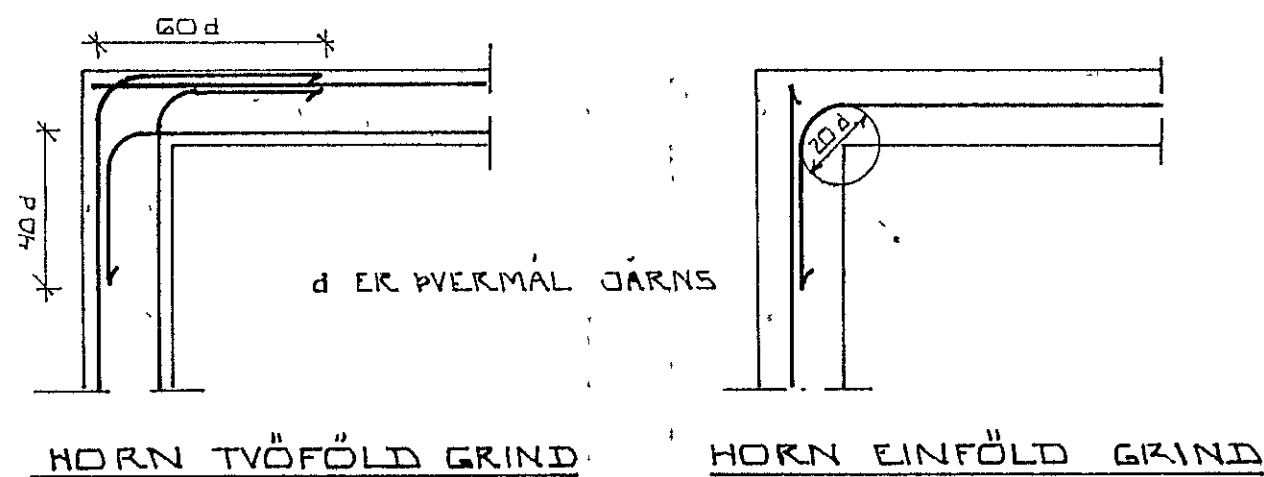
ALMENN ÁKVÆÐI OG STAÐSETNING SJÁ ÍST 10 1 6 1

GERÐ OG MERKING JÄRNA

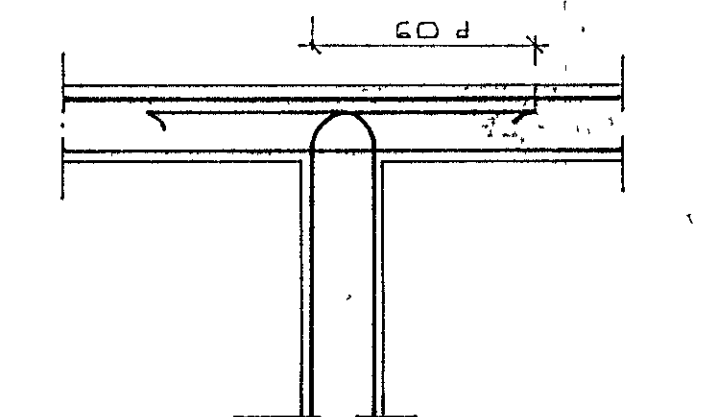
STÁL MERKT K ER KAMBSTÁL KS 40 MEÐ SKRÍÐMÖRK
 ØF = 4000 KP/CM²
 STÁL MERKT R ER SLÉTT STÁL MEÐ SKRÍÐMÖRK
 ØF = 2400 KP/CM²
 KAMBJÄRN Í NEDRI BRÚN PLÖTU SYTRI
 BRÚN VEGGJAR
 KAMBJÄRN Í EFKI BRÚN PLÖTU SINNAI
 BRÚN VEGGJAR
 EITT 10 MM KAMBJÄRN L = 600 CM Á HVERJA
 20 CM Á SVÆÐI SEM PÍLAN NÆR YFIR
 ENDI Á KAMBJÄRNI BEINN
 JÄRN BEYGIST SKEYTILENGD INN Í AÐLIGGJANDI
 VEGG
 GEFUR STEFNU JÄRNA SEM LEGGJAST NÆST
 YFIRBORÐI STEYPU (NÆST)
 # MERKIR AÐ ÞIL MILLI JÄRNA SÉ DAFNT
 Í BÁÐAR ÁTTIR
 HÉR BEYGIST ANNAN HVERT JÄRN UPPÍ
 EFKI BRÚN PLÖTU

UM BENDISTÁL ALMENNT SJÁ ÍST 10 1 3

TENING JÄRNAGRINDA



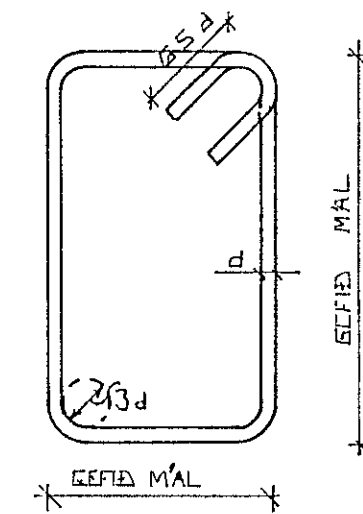
HORN TVÖFÖLD GRIND HORN EINFÖLD GRIND



MILLIVEGG TVÖFÖLD GRIND

BEYGING JÄRNA.

GJARÐIR: ST 37 EDA KS 405



SJÁ EINNIG ÍST 10 1 6 2

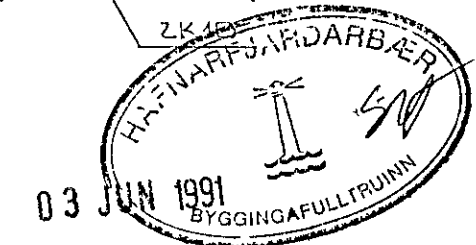
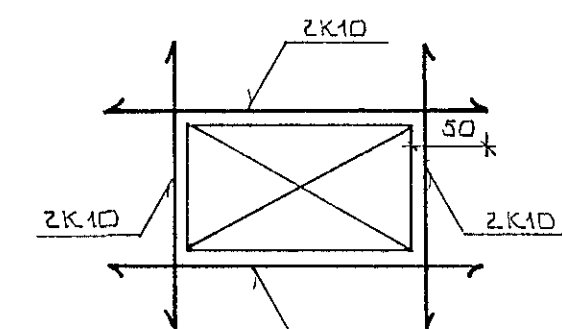
SKEYTILENGD JÄRNA

Í PLÖTUM OG VEGGJUM SKAL EKKI SKEYTA
 MEIRA EN FJÓRÐA HVERT JÄRN Í SAMAN
 ÞVERSNIDI NEMA ANNAN SÉ SÝNT Á
 TEIKNINGU.
 SBR ÍST 10 1 6 3 2 SKAL SKEYTILENGD
 VID VÍXILLAGNINGU VERA 40 d (d = ÞVERMÁL
 STANGAR)

	EDA	8	10	12	16	20
ÞVERMÁL STANGAR	MM					
SKEYTILENGD	CM	32	40	48	64	80

SJÁ EINNIG ÍST 10 1 6 3

SÉ ANNAN EKKI TEKID FRAM KOMI 2K10
 Í KRINGUM DYRA OG GLUGGA OP ER NÁI
 50 CM ÚT FYRIR OPID



BR NR	DAGS	EBLI BREVINGAR	SIGN
HORGSHOLT 39 HAFNARFIRÐI			DAGS MÁI 91
ALMENNAR SKÝRINGAR: BURÐARVIRKI.			HANNAÐ
			TEIKNAD
			VERK NR
			9124
MELIKV. SIGURÐUR ÞORLEIFSSON TEKNIFRÆÐINGUR F.T.F.I			BLAD NR
STRANDGÖTU 11 HAFNARFIRÐI SÍMI 54751			1-01