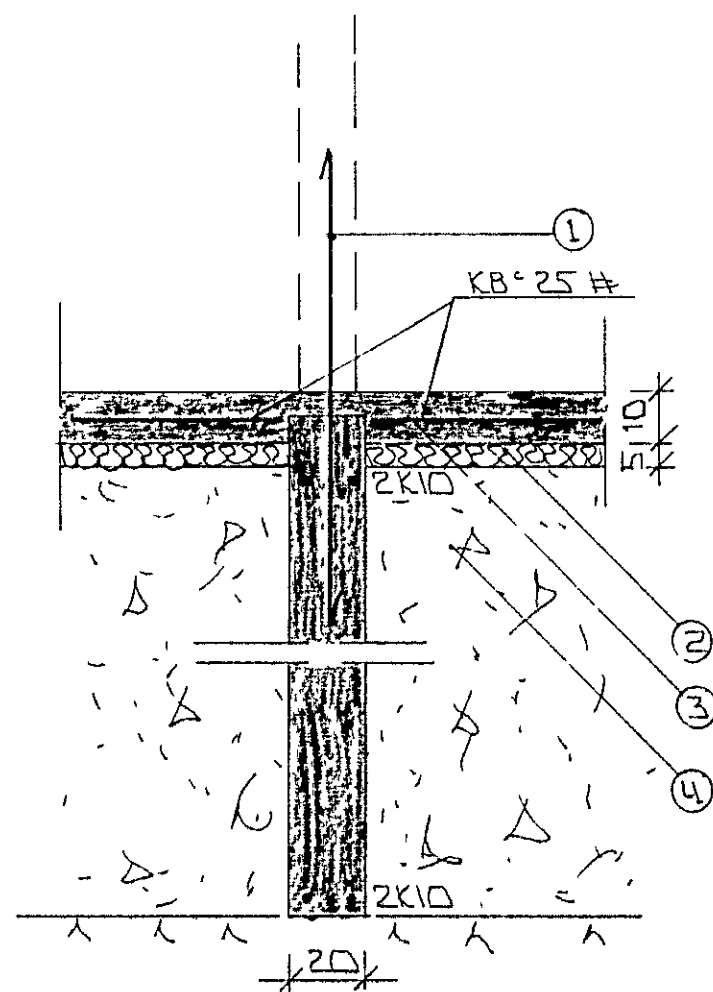
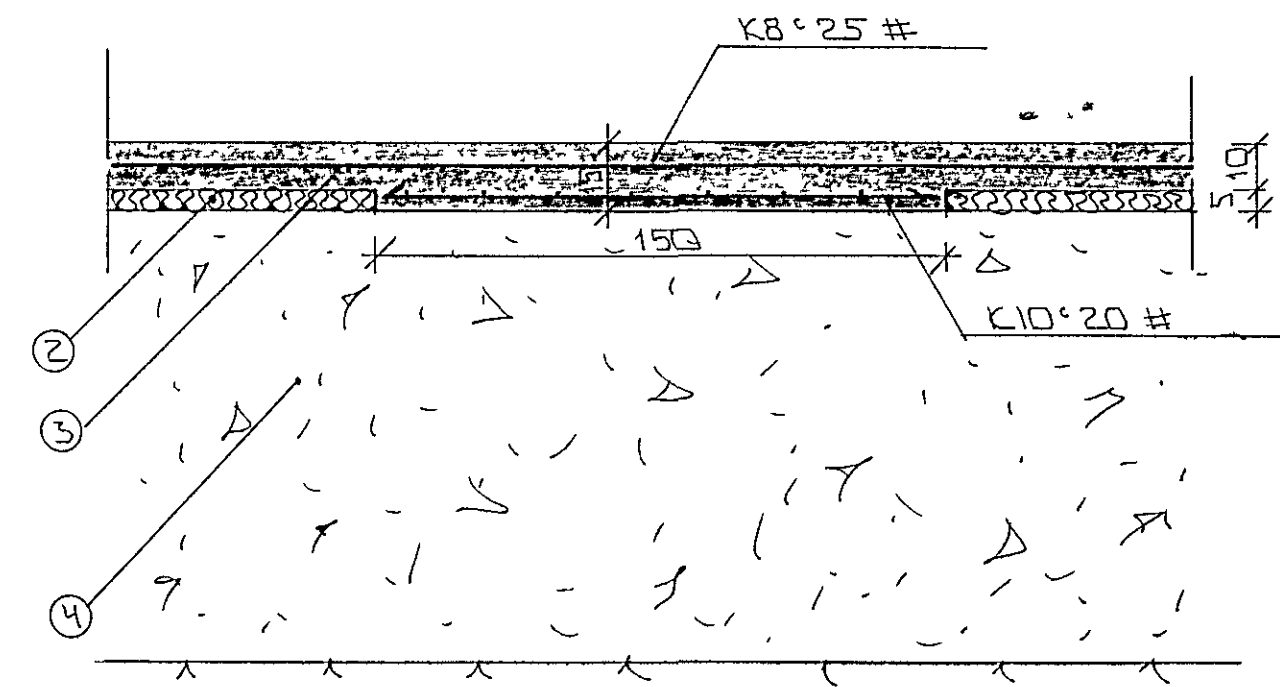


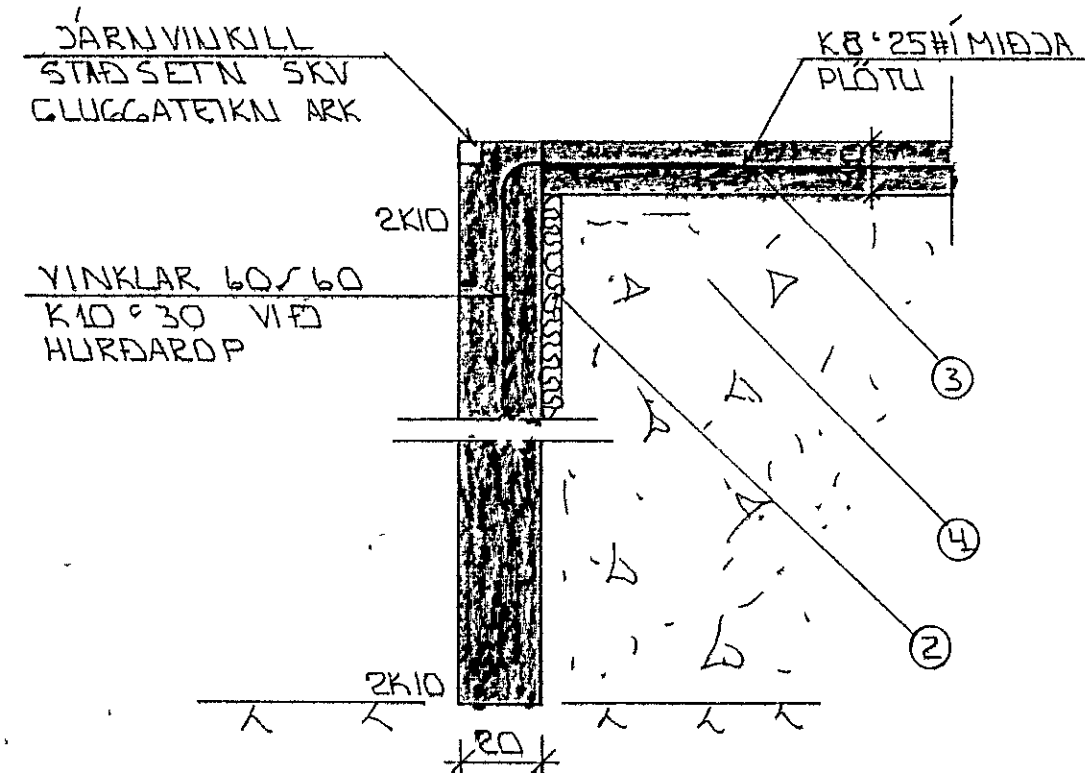
SNID 1 Í ÚTVEGGI 1:20



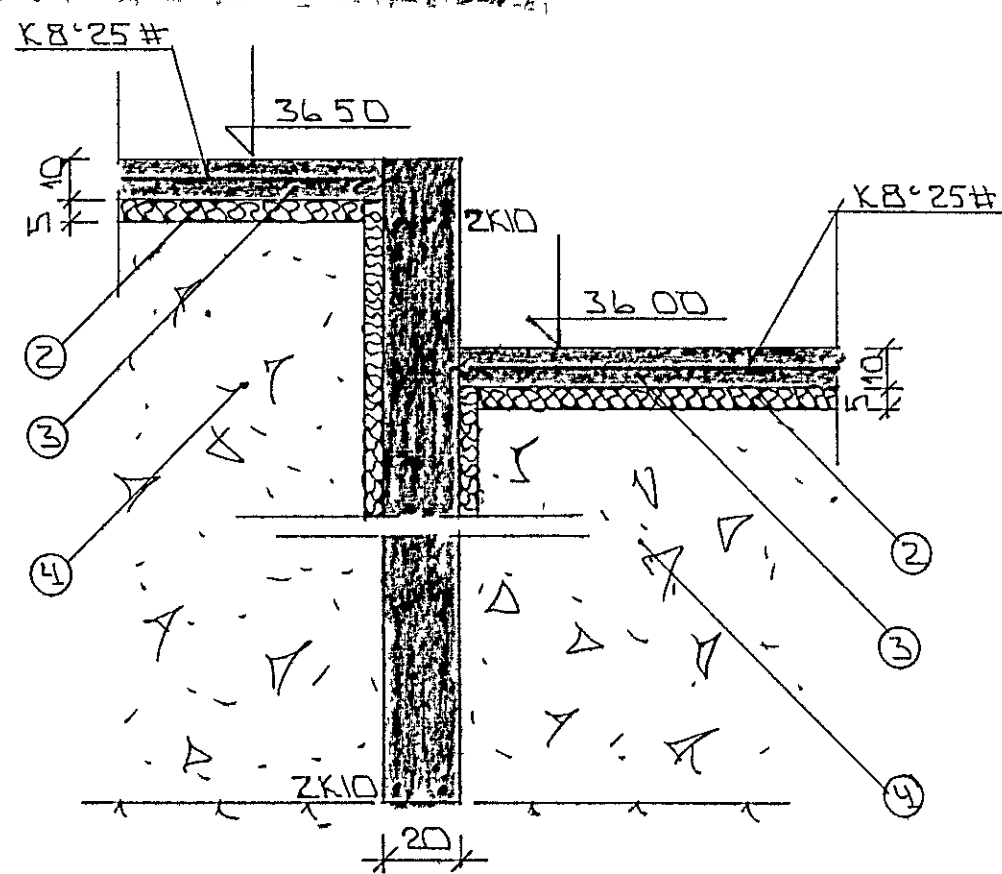
SNID 3 MILLIV. 1:20



SNID 5 1:20



SNID 2 Í HURÐAROP Á BÍLG. 1:20



SNID 4 1:20

SKÝRINGAR

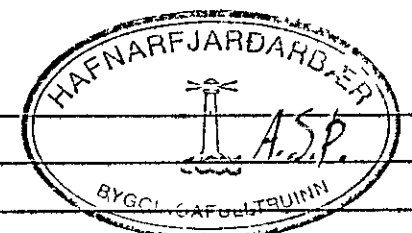
ALMENJAR SKÝRINGAR SJÁ BL NR L-01

- ① — TENCIDÁRN K10°30 L=120 OG STANDI AMK 50 CM YFIR PLOTTU
- ② — 50 MM. PVC EINANGRUN HARÐ PRESSUÐ P.E 25 - 30 KG/M² EINANGRUNIN NÁI AMK 50 CM NIÐUR FYRIR PLOTTU Á ÚTVEGGJUM
- ③ — 10 CM JÁRNBEIT PLATA
- ④ — CRÍSAR-EDA HRALNFYLING FRÓSTFRÍ OG ÞJAPPIST Í LÖGUM MED TITRÁPÖPPLI LAGÞYKKT RÆÐIST AF STÆRD ÞJÖPPUNNAR

2K10 EFST OG NEÐST Í SÖKKULVEGGJUM JÁRNIN SÉU SAMFELLD OG HEIL UM HORN VÍÐ SAMSKENTI SKULU ÞAU SKEYTT AMK SEM SVARAR SKEYTTIENGD ATHYGLI ER YKIN Á ÁKVÆÐUM RAFVETTU UM SAMTENGINGU NEÐR. SÖKKULJARNA SJÁ TEIKNINGU RAFLACNAHÖNULIÐA

FARI HÆÐ SÖKKLA YFIR 120 CM KOMI EINFÖLD GRIND Í MIÐJAN VEGG K10°25#AUK TEIKNADRA JARNA UEMA ANNAÐ SÉ SÝNT

04 SEP 1991



01	3.9.91	PLATA ÞYKKT UNDIR SÚLLIR	GH
BR NR	DAGS	EDLI BREVINGAR	SIGN.
HÖRCSHOLT 39. HAFNARFJÆÐI			DAGS MAI '91
SNID Í UNDIRSTÖÐUR			HANNAÐ
			TEIKNAD GH
			VERK NR 9124
MELIKV. 1:20			BLAD NR
SIGURÐUR ÞORLEIFSSON TEKNIFRÆÐINGUR F.T.F.I.			1-03
STRANDGOTU 11 HAFNARFJÆÐI SÍMI 54751/54255			