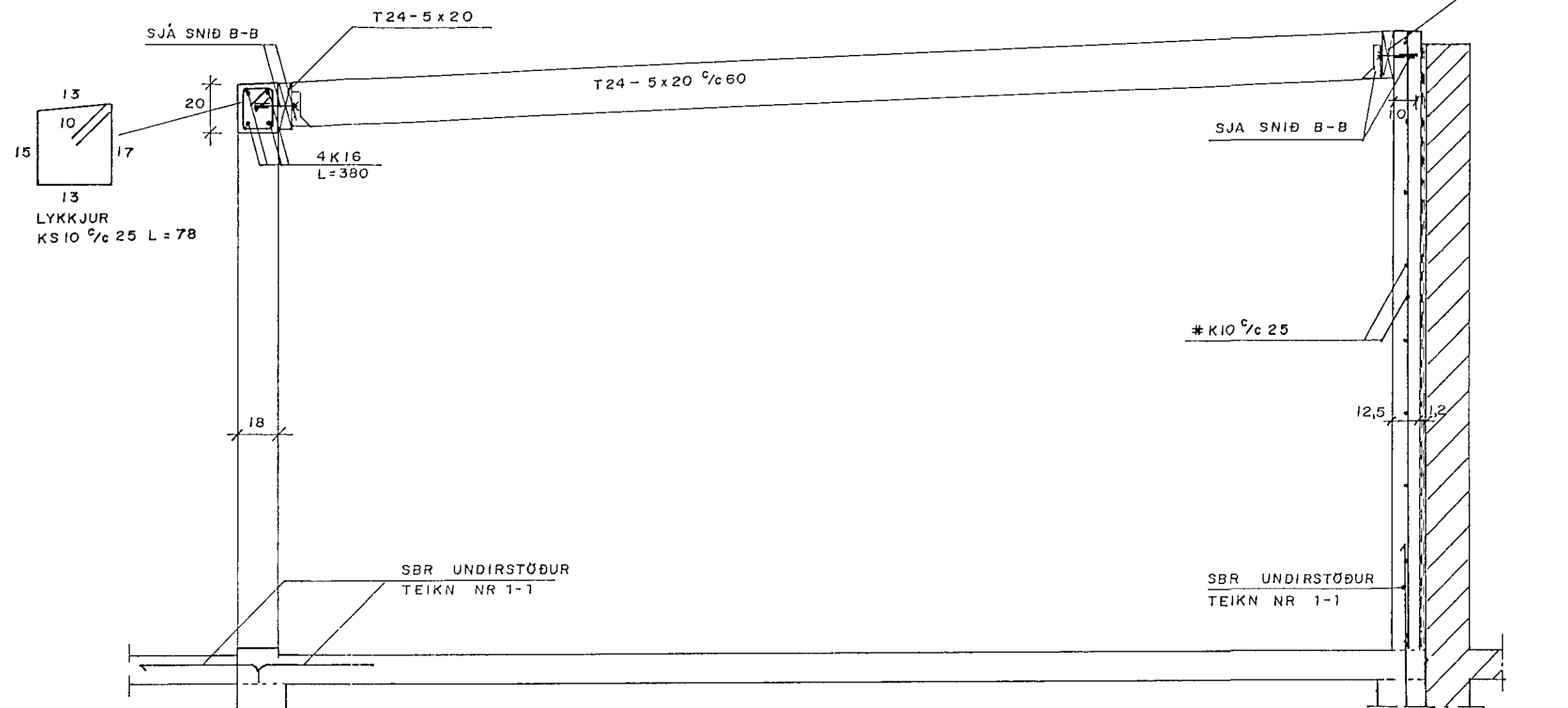
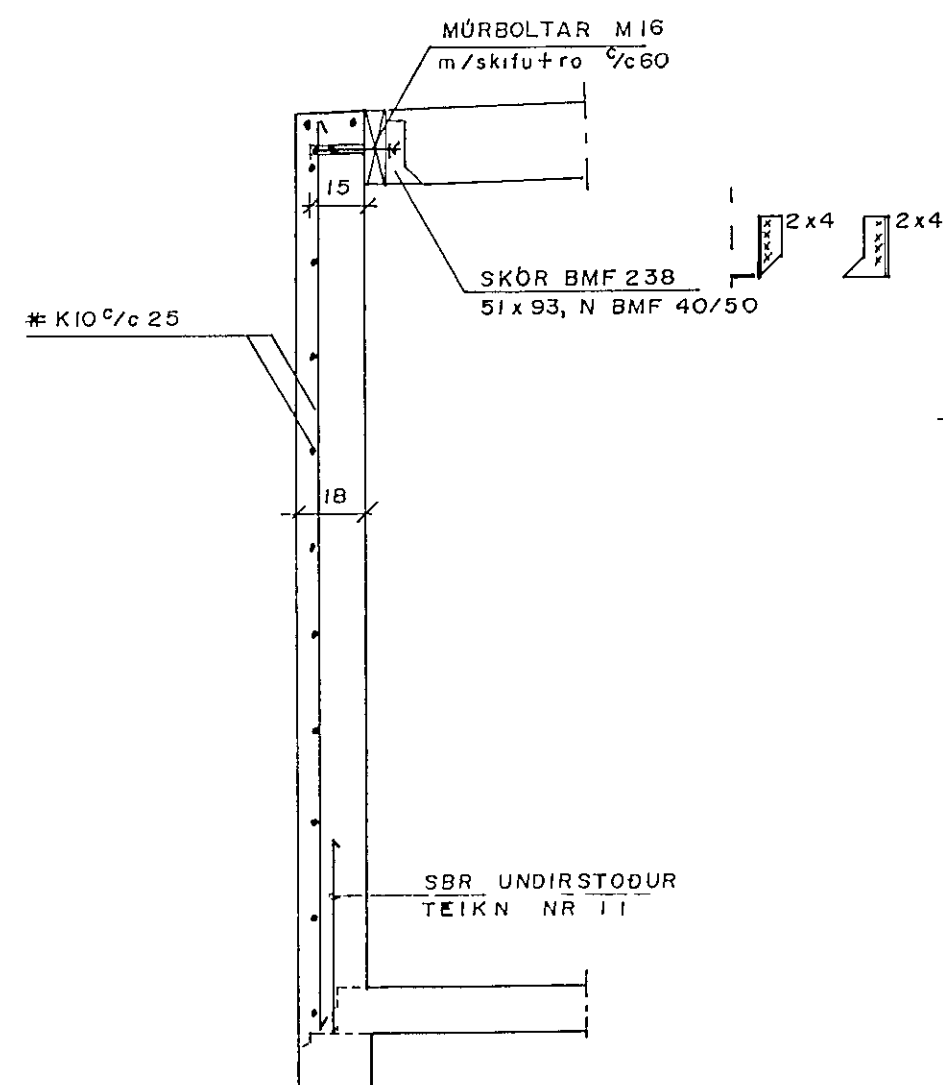


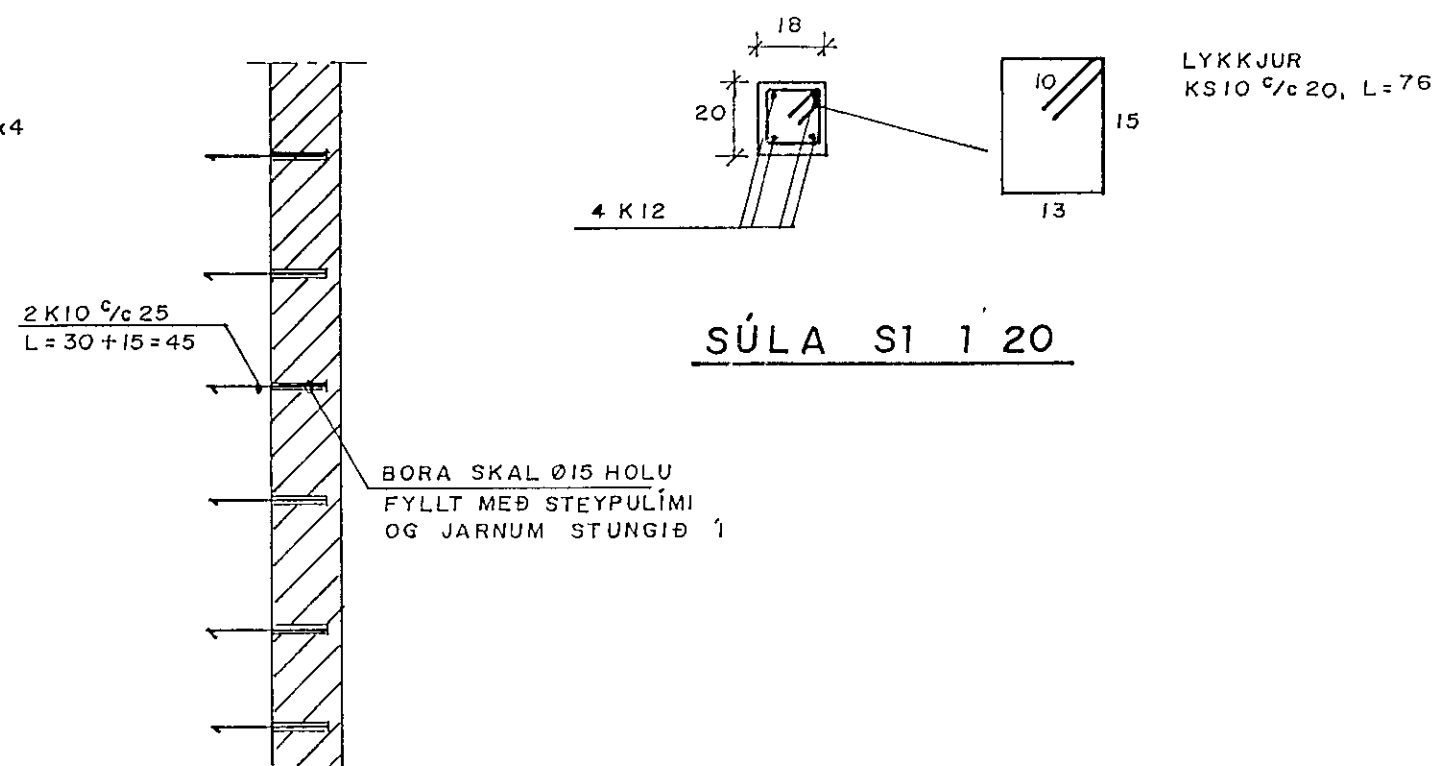
GRUNNMYND, SPERRUPLAN 1 0



SNID A-A 1 20



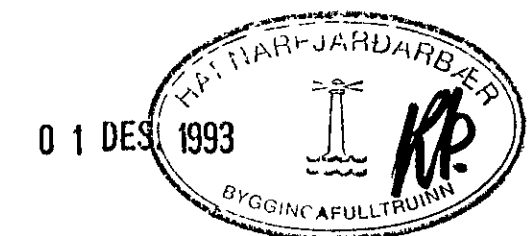
SNID B-B 1 20



SNID C-C 1 20

**SKÝRINGAR:**

TIMBURGÆÐI SÉ T24  
 STEYPA Í ÚTVEGGJUM SKAL VERA  
 S 250,  
 MILLI TIMBURS OG STEYPU SKAL SETJA LAG AF  
 ASFALTSPAPPA  
 ALLUR SAUMUR OG BOLTAR SKULU VERA GALVANISERAÐIR  
 SÉ ANNARS EKKI GETIÐ SKAL NEGLING PANNIG HATTAÐ  
 AÐ SAUMUR SE EKKI NÆR BRÚN TIMBURS EN 1,5cm OG  
 3,0cm FRÁ ENDA



<b>VERKFRÆDISTOFA</b>	HALLDÓRS HANNESSONAR S 91-54355 B/EARHRAUNI 20 - HAFNARFJORDUR
	Mkv 1:50/20
HVERFISGATA 7, HAFNARFIRÐI	Reiknað H H
VIÐBYGGING VIÐ BÍLSKUR	Teiknað K A
SPERRUPLAN OG VEGGIR	Yfirfarið <i>HL</i>
Verk	Blað nr 1 2
	Dags NÓV '92