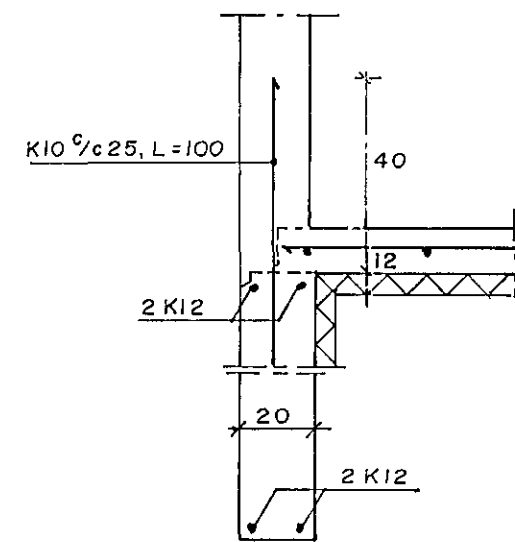
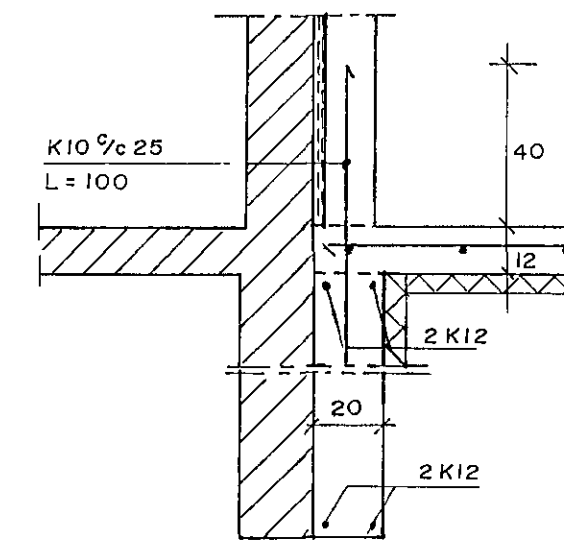


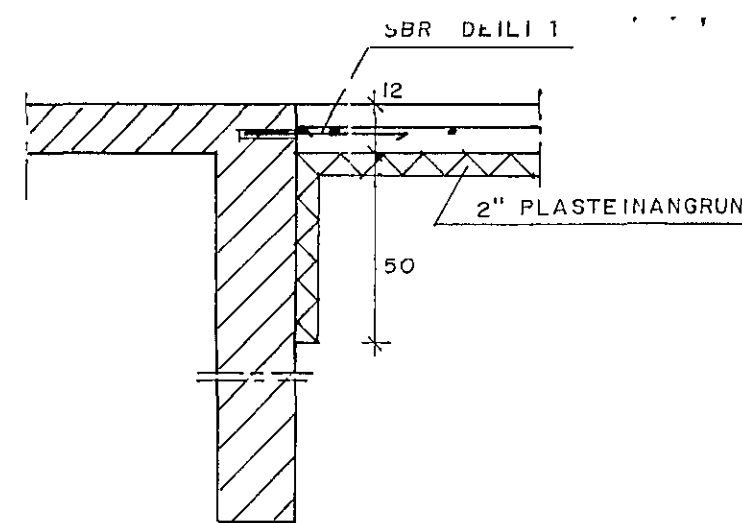
GRUNNMYND UNDIRSTÖÐUR 1:50



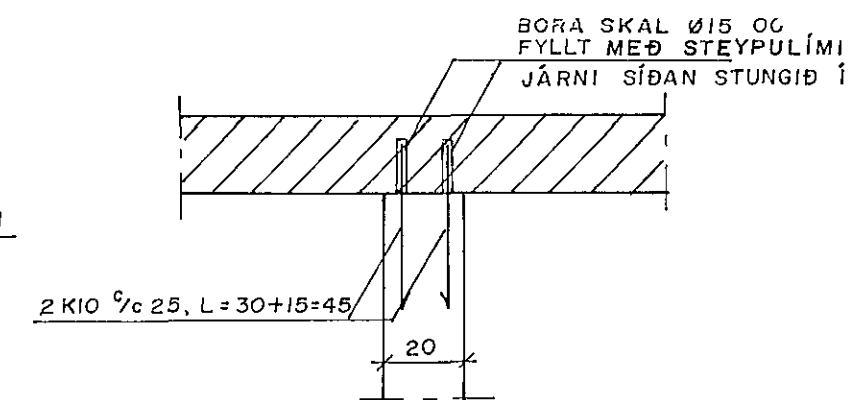
SNID A-A 1 20



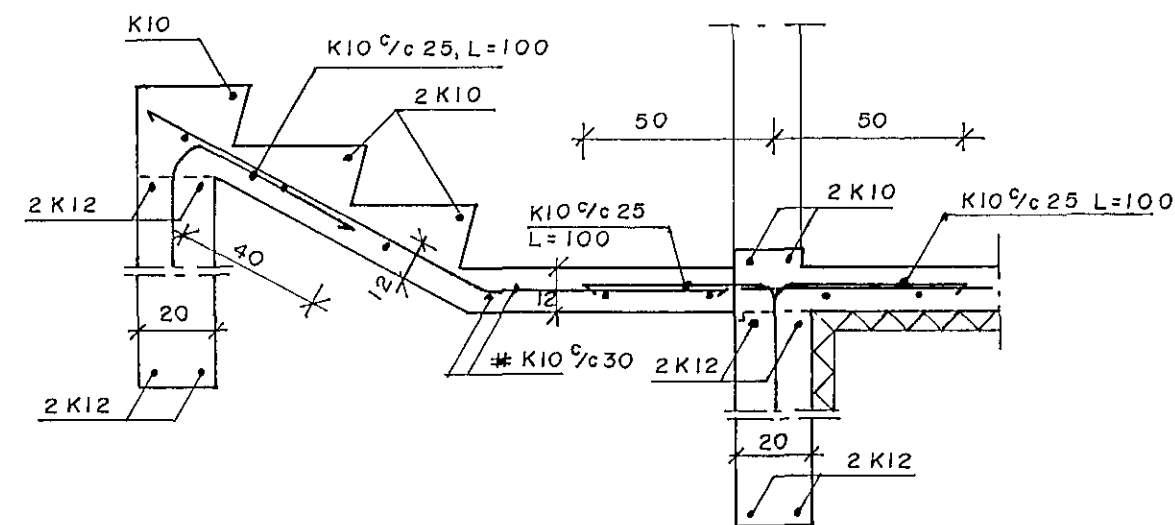
SNID B-B 1-20



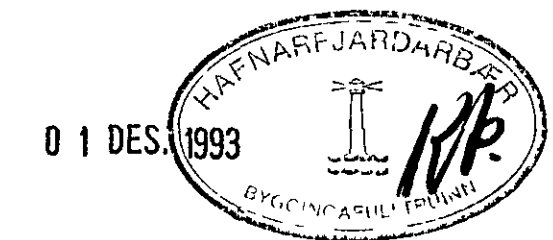
SNID C-C 1 20



DEILI 1 1 20



SNID D-D 1:20



SKÝRINGAR:

STEYPA S 200, STÁL KS 40. INNAN Á SOKKLA KOMI 2" PLASTEINANGRUN, SEM NÆR 50 cm NIÐUR MEÐ ÚTVEGGJUM SOKKLA. UNDIR PLOTU KOMI 2" PLASTEINANGRUN. Fyllt UNDIR PLOTU MEÐ GRÚS SEM ÞJAPPAST VEL. ÖNEFND MÁL cm ÞAR SEM STEYPTIR VEGGIR KOMA UPP AÐ ELÐRI BYGGINGUM KEMUR 12mm OLÍUSÓÐIÐ TEX Á MILLI VEGGJA. MEÐFRAM OPUM Á VEGGJUM (DYR OG GLUGGAR) KOMA AUKAJÄRN 2 stk Ø 10, SEM NÁ NIÐUR Í SÖKKUL.

VERKFRÆÐISTOFA		HALLDÓRS HANNESSONAR S 91-54355 BÆJARHRAUNI 20 - HAFNARFJÖRÐUR
HVERFIGATA 7, HAFNARFIRÐI		Mkv 1:50/20
VIÐBYGGING VIÐ BÍLSKÚR		Reiknað H.H
UNDIRSTÖÐUR		Teiknað K.Á
		Yfirfarð <i>HA</i>
Verk	Blað nr 11	Daqs NÓV '92