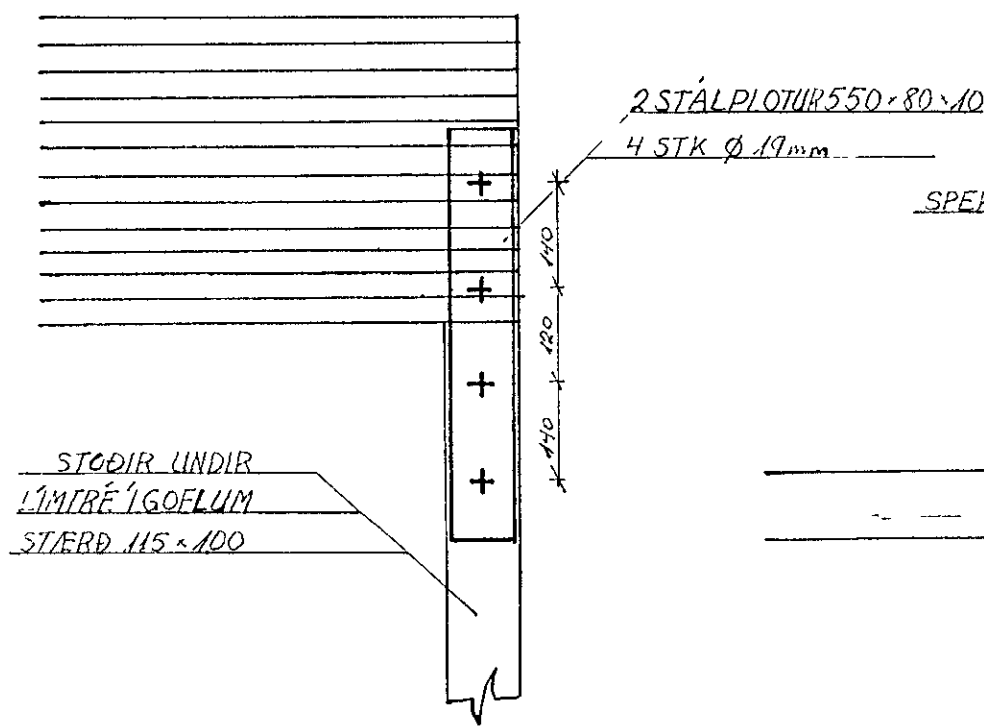
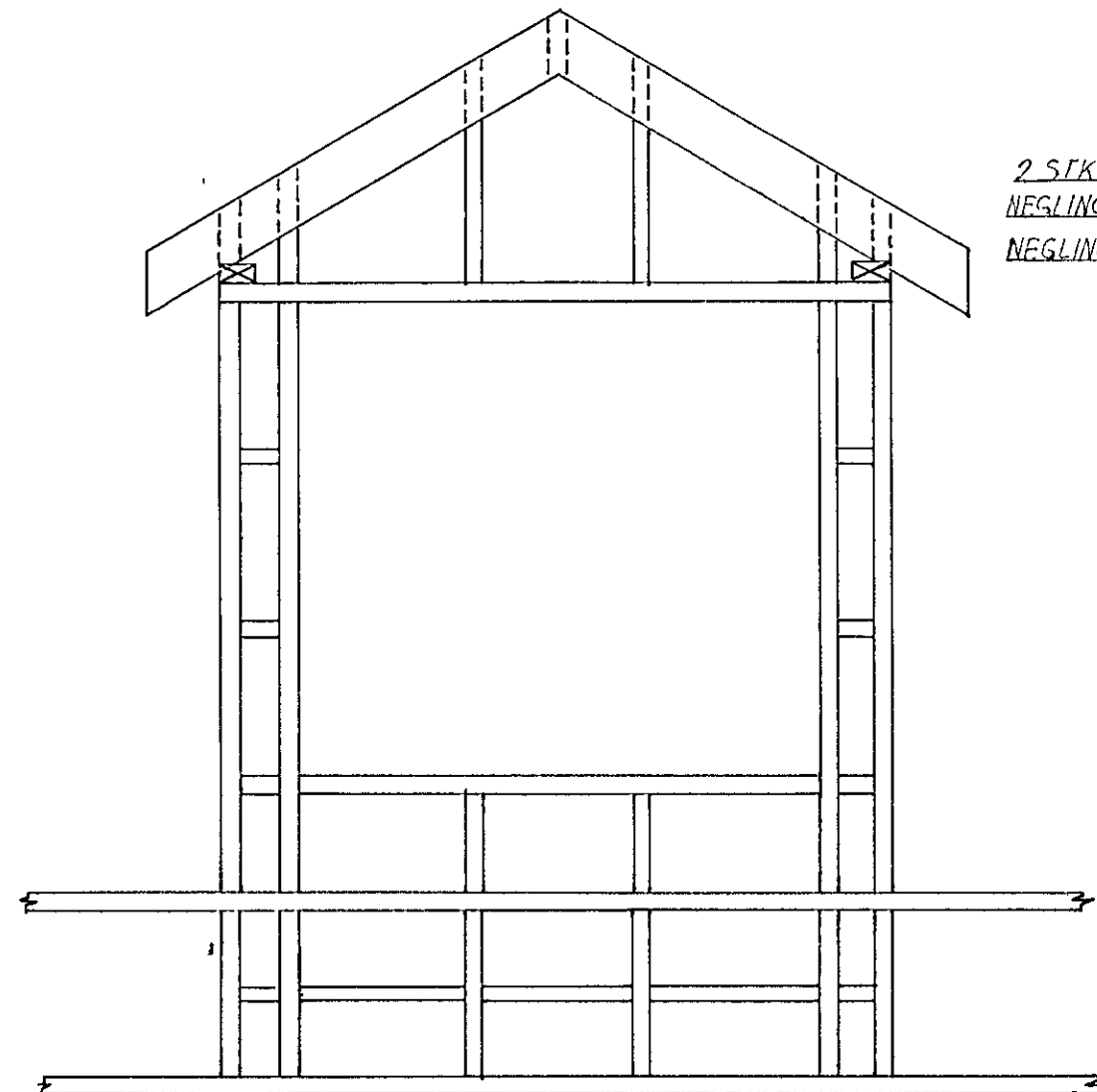


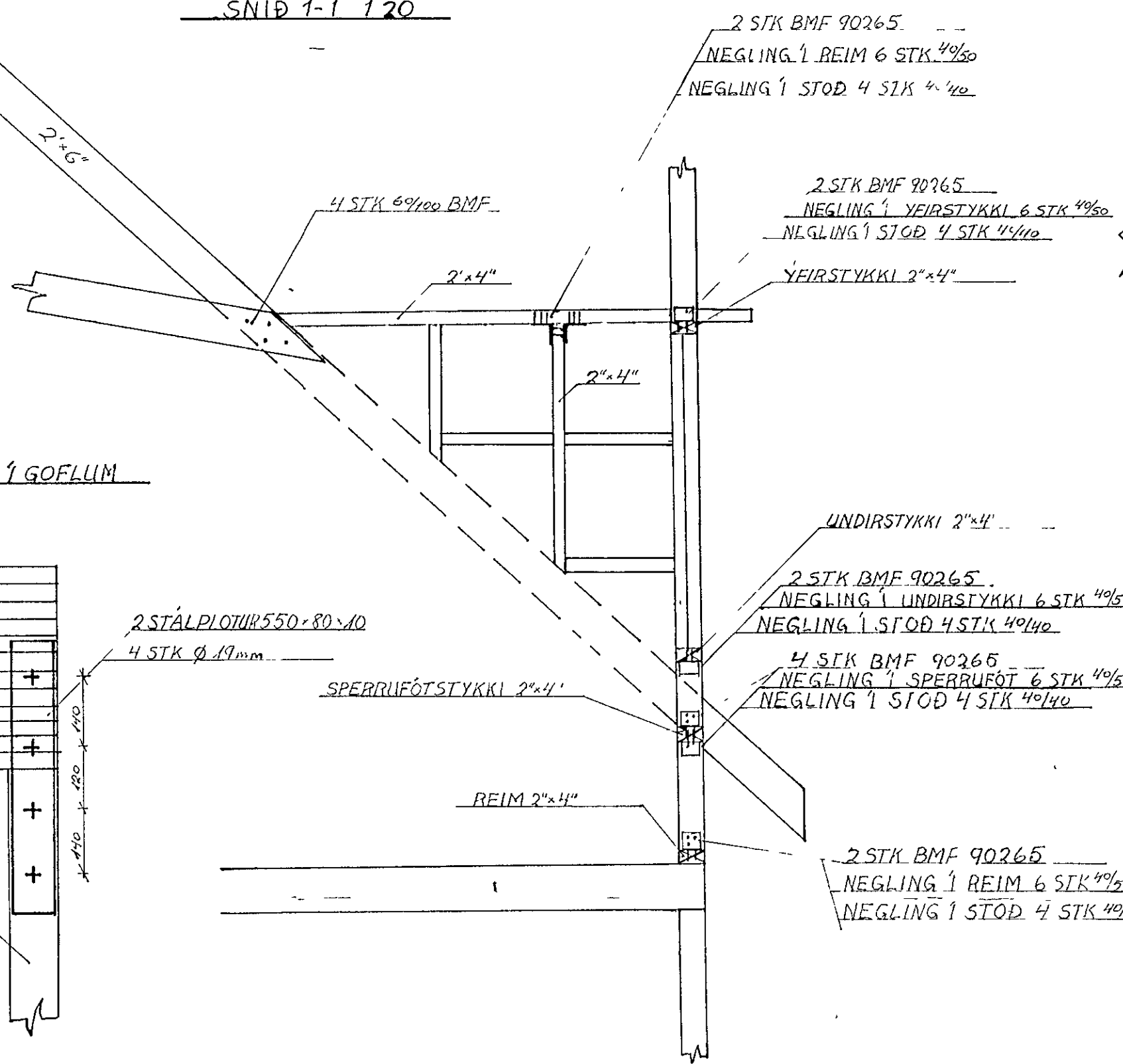
SNID 4 1 10
FRÁGANGUR LÍMTRÉS Í GOFLUM



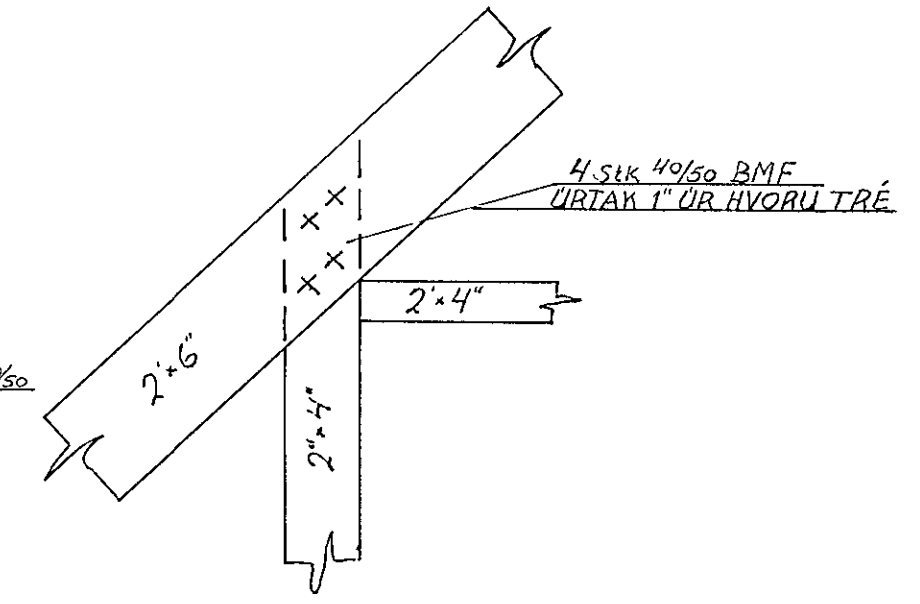
KVISTUR FRAMHLIÐ 1:20



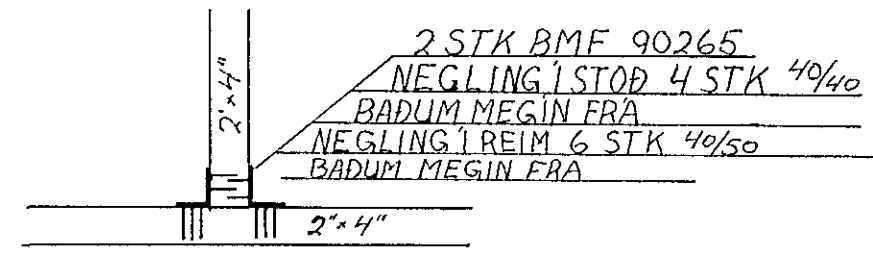
SNID 1-1 120



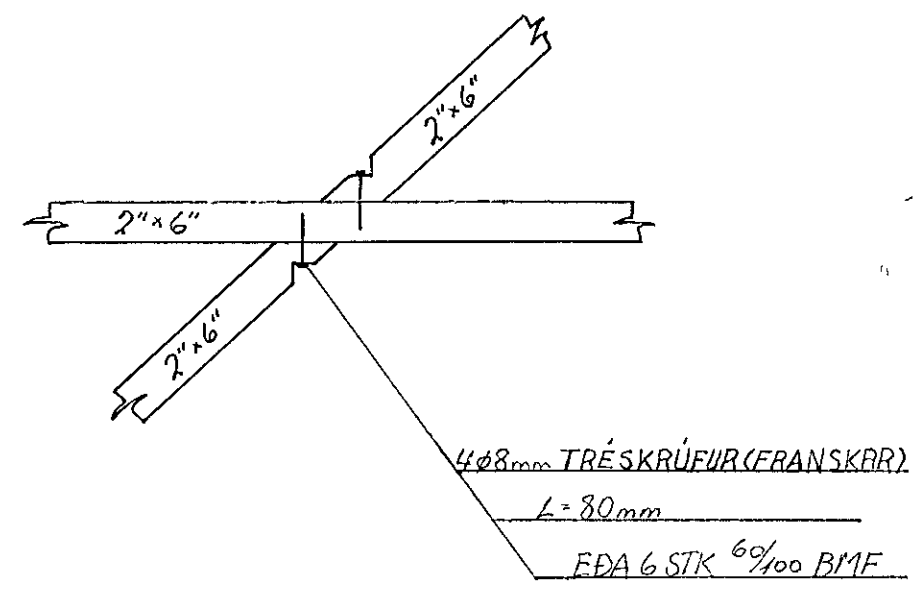
SNID 2 1 10



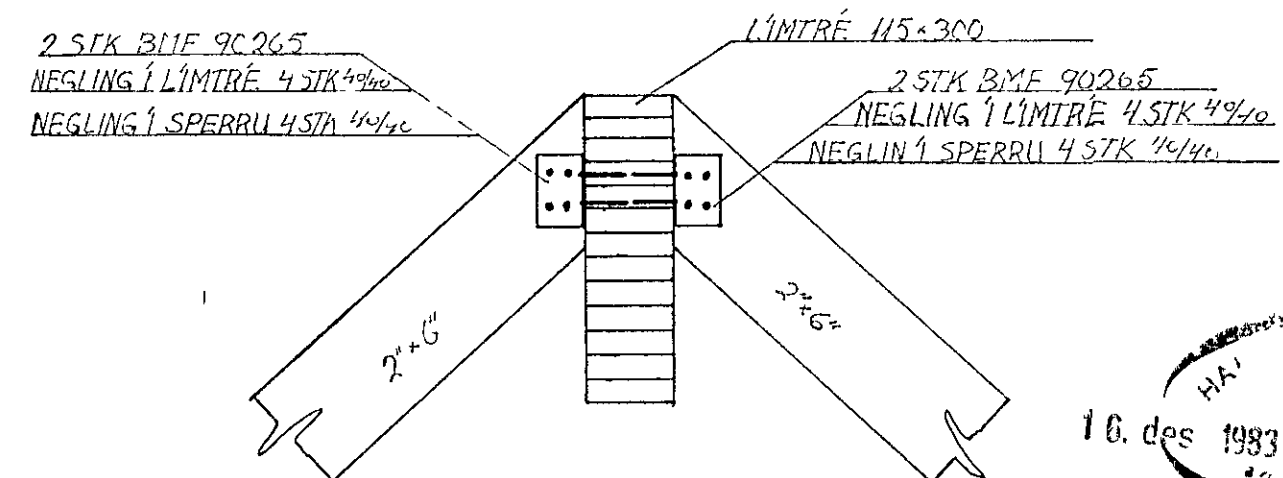
SNID 3 1 10



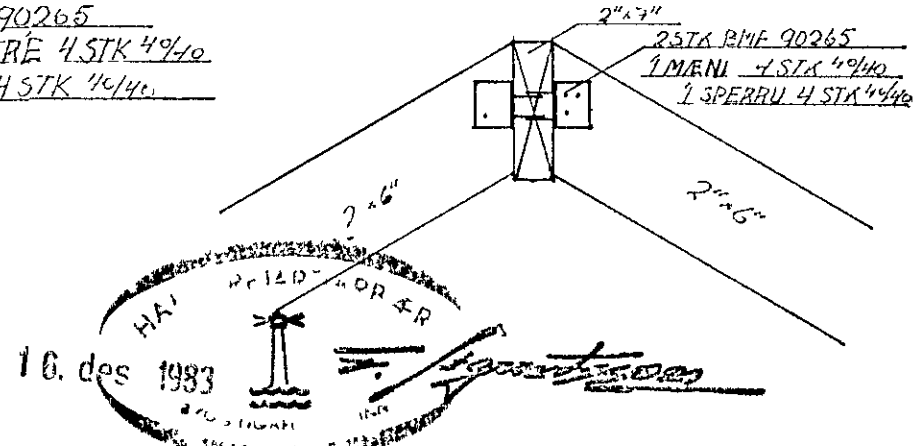
SNID 4 1 10



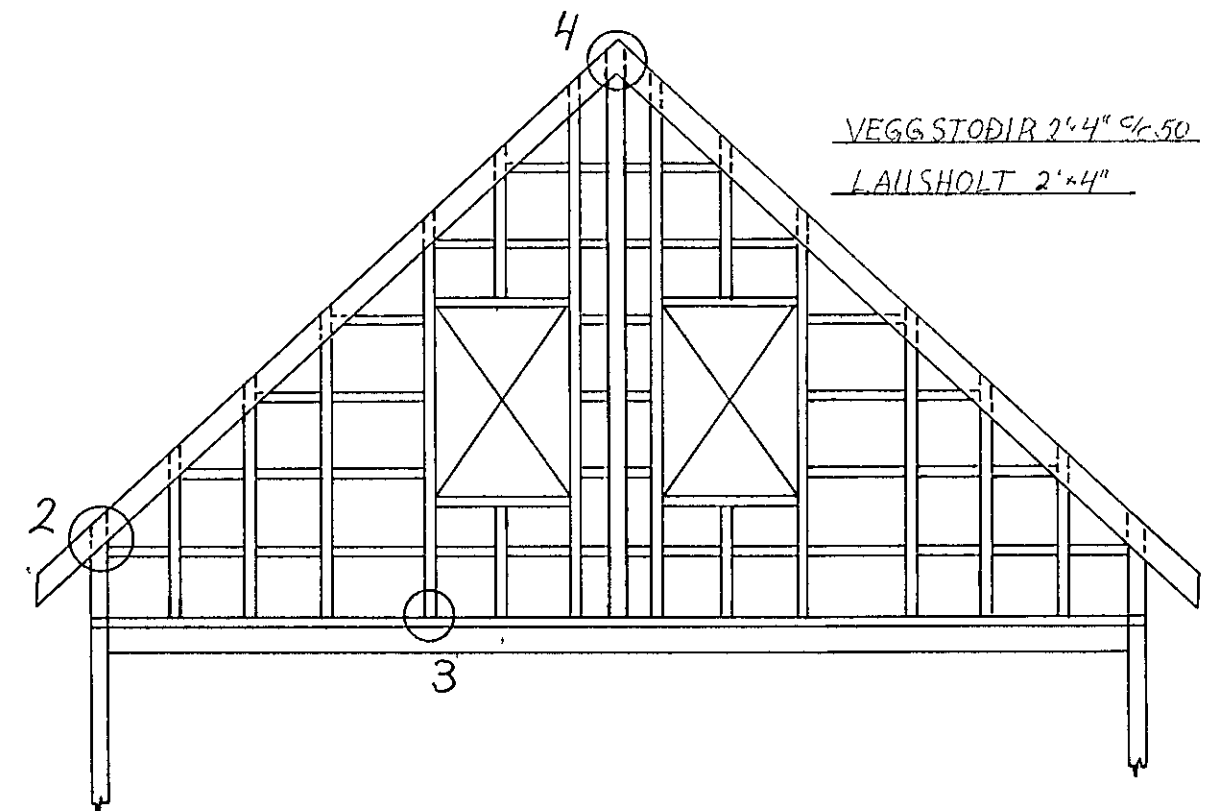
SNID 1 1 10



SNID 5 1 10

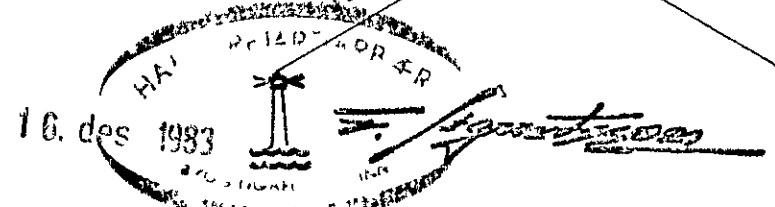


GAFL 150



SKÝRINGAR.

ALLUR SAUMUR OG FESTIEFNI SKAL VERA GALVENI SERAÐ EÐA ZINKHÚÐAÐ
NEGLING ÞAKJARNIS OG ALÆÐNINGAR SAMKY
REGLUM BYGGINGAFULLTRUANS Í REYKJAVÍK
EÐA AÐ HOFDI SAMRÁÐI VÐ VERKFRÆÐING
ÞAKÉIÐANGRUN 5" GLERULL EÐA STEINULL
VEGGÉIÐANGRUN 4" GLERULL EÐA STEINULL



HVERFISGATA 8 HAFNARFIRÐI	VERK	BL NR
HÆKKUN Á ÞAKI, ÞAKVIRKI, GAFL, KVISTUR SNID.	HAFNARF MAI '83	13.
	MKY 1 50 1 20 1 10	REIKN SP TEIKN SP
VERKFRÆÐISTOFA HALLDÓRS HANNESSONAR REYKJAVÍKURVEGI 60 HAFNARFIRÐI 5 54355		