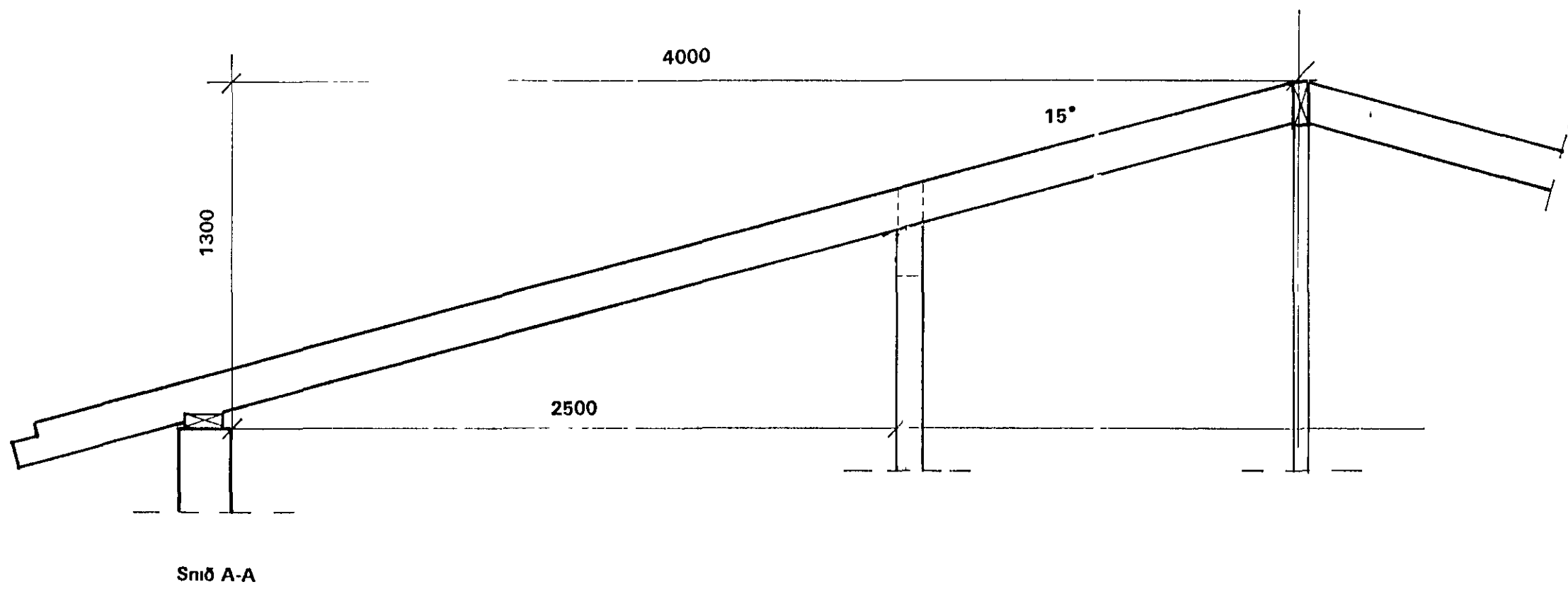
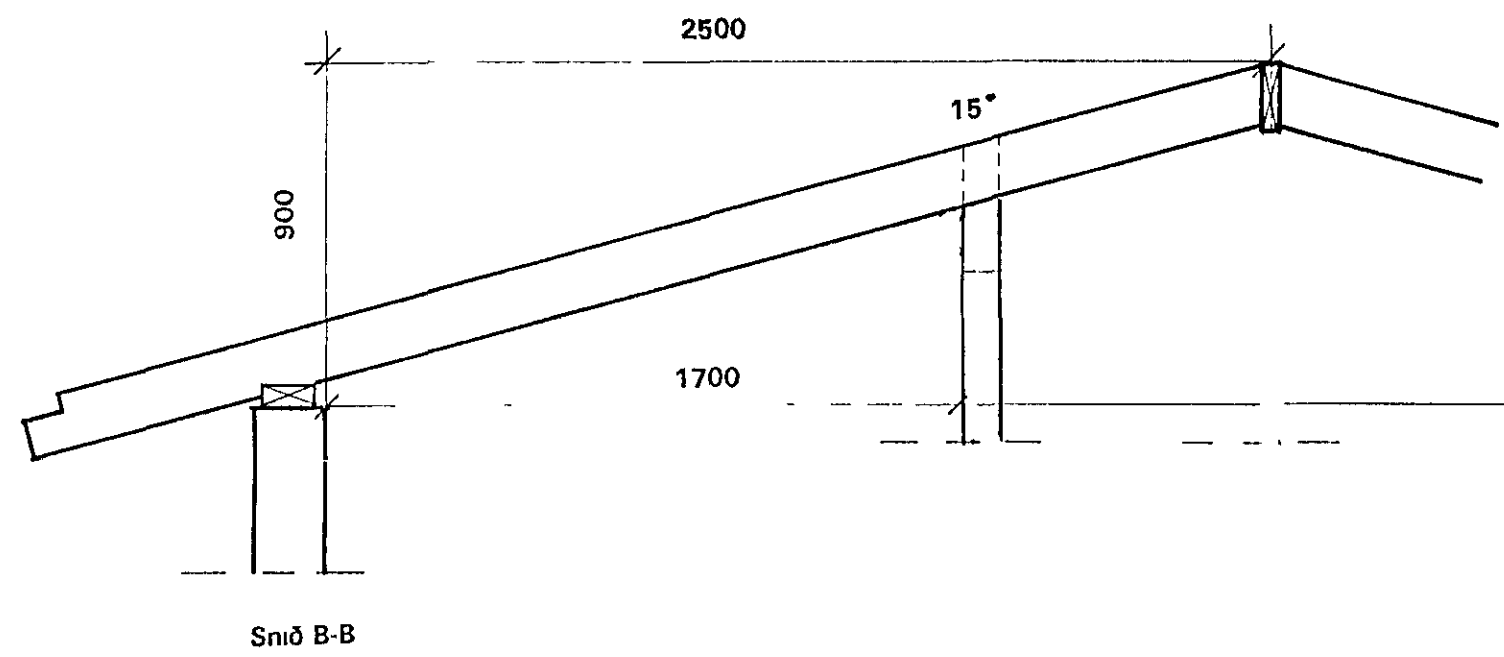
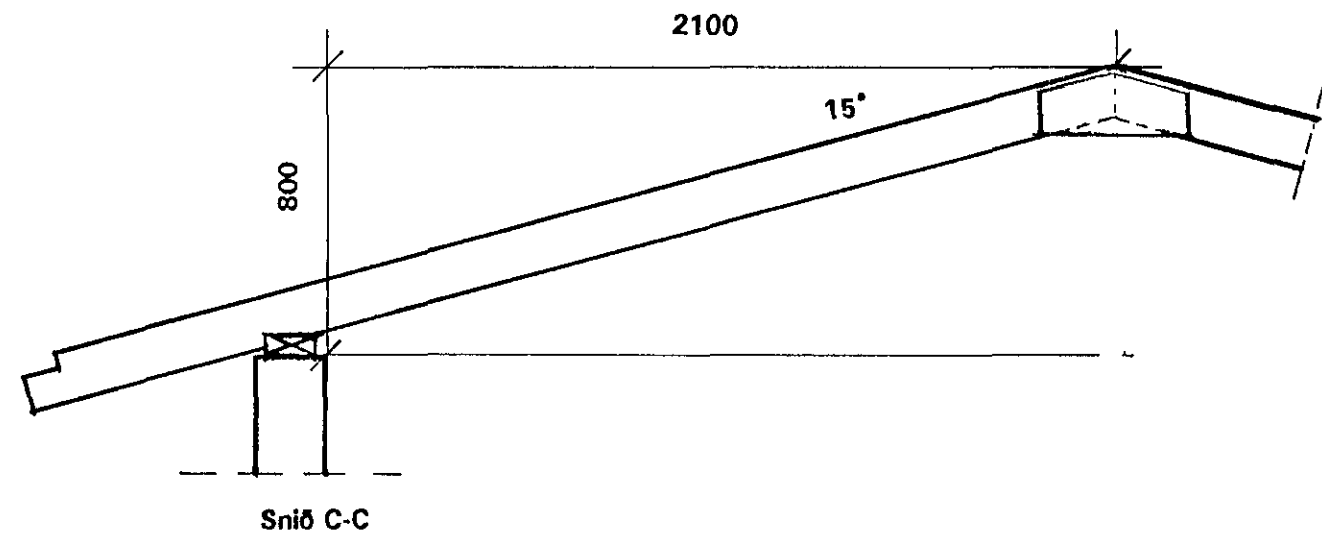
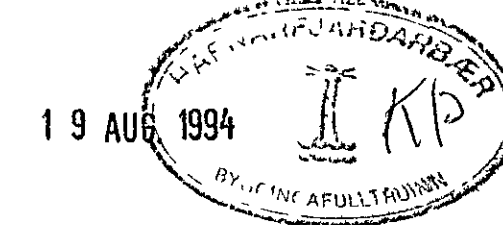


Laski, 12mm krossviður eða 1"×6" borð
 nelet með 2×5 stk 3" galv



Snið

ÁSKILIÐ, ELDRI
 TEIKNING ÓGILD



Öll mál í mm
 Öll mál skal sannreyna á byggingarstað

Bjarni R. Þorláksson FTFÍ
 300750-4069

Vigfus Halldórsson BFI	MAICS 1991
Klettahraun 12	
Breyting á þaki	
Snið	
Mælikvarði	01 20 Teikn nr 3
Hannað	VH
Teiknað	VH dags mars 94