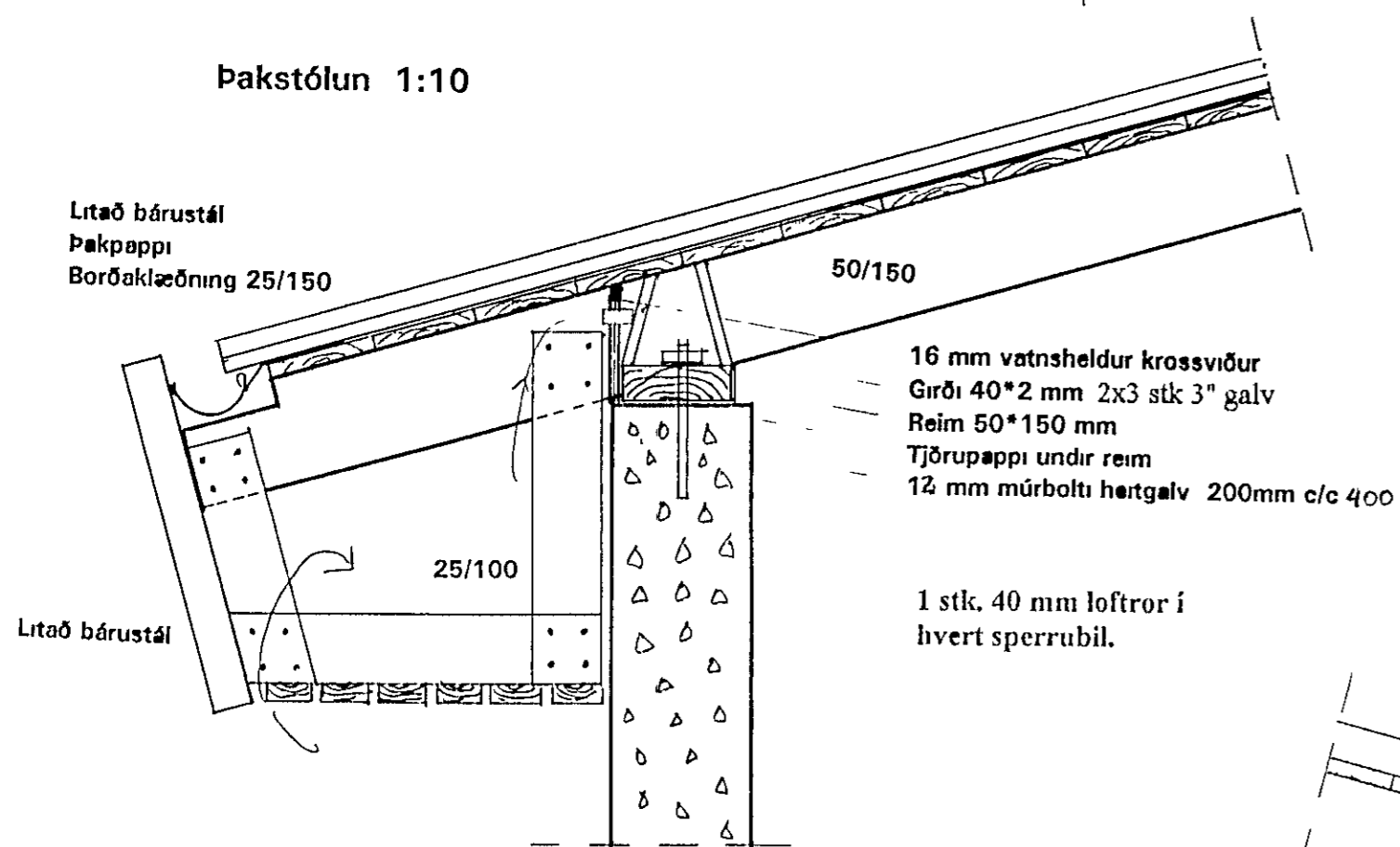
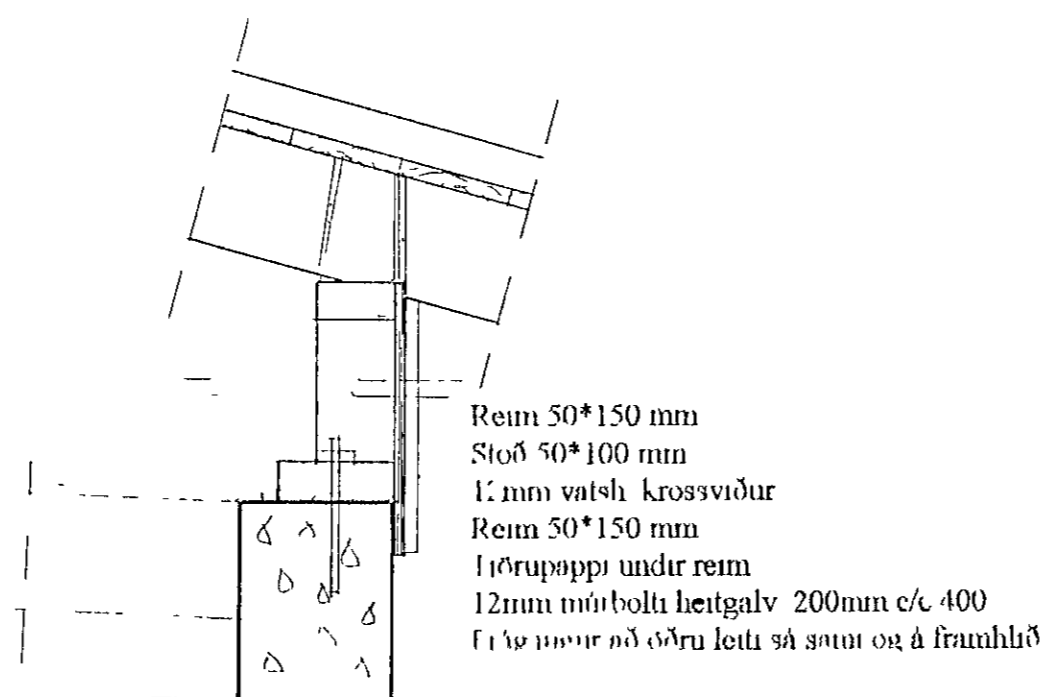


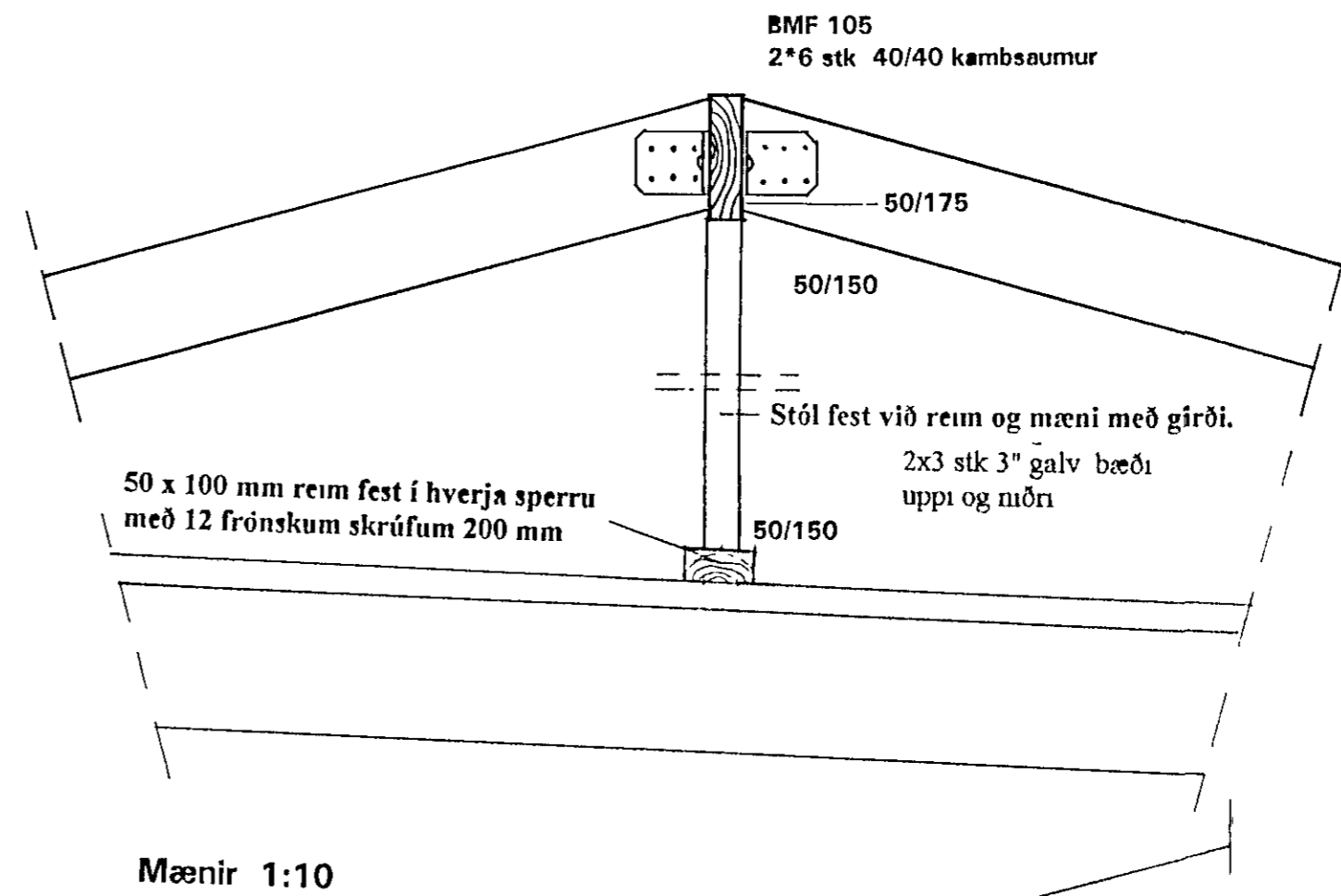
pakstólun 1:10



pakbrún 1:10

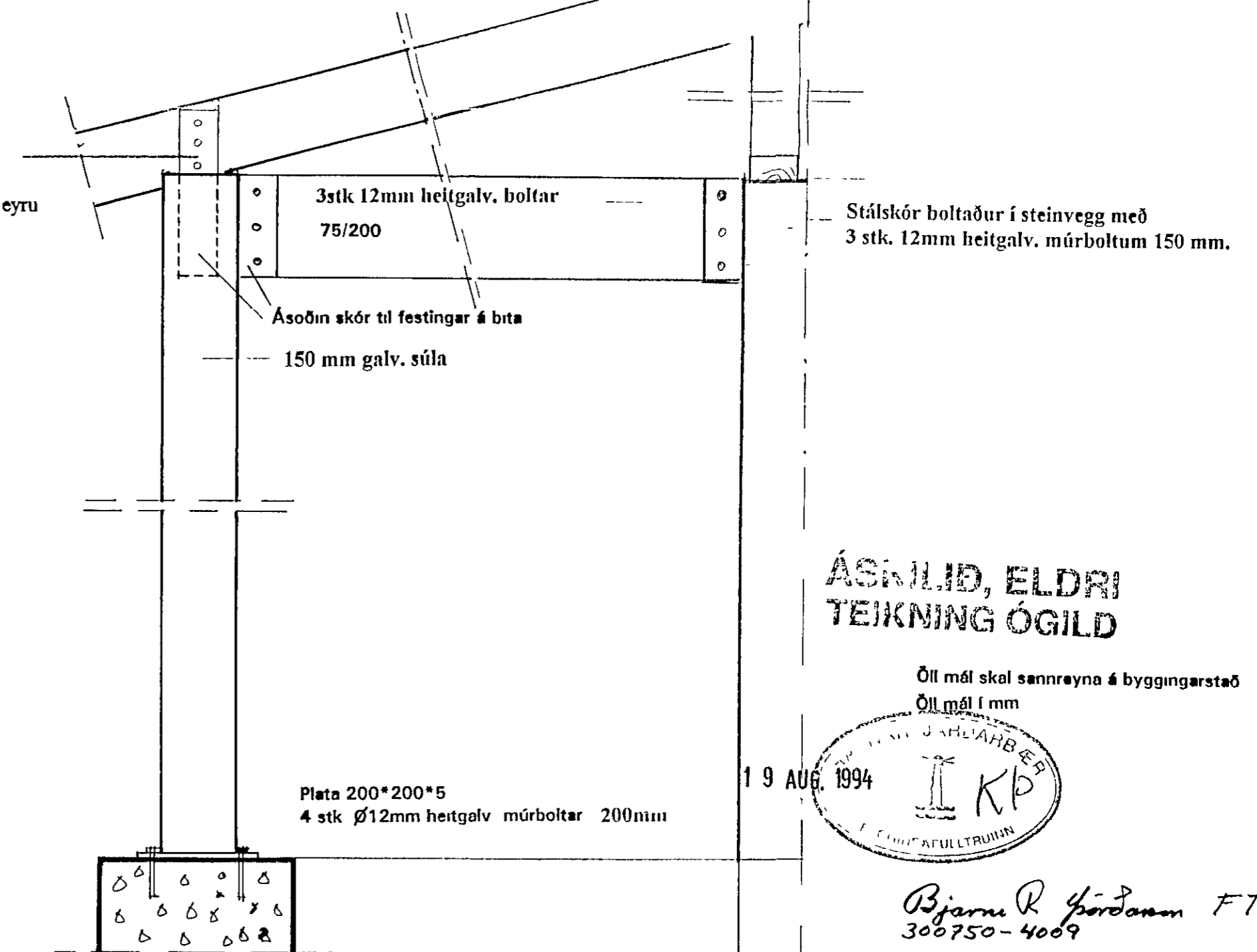


Súla við andyri 1:10



Mænir 1:10

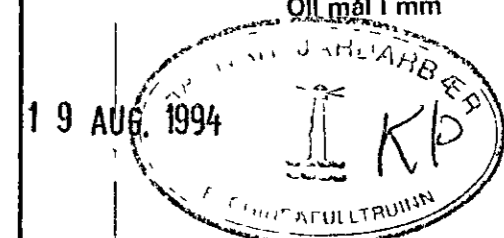
2 stk eyru eru soðin ofan á sulu til festingar á kverksperru
3 stk 12 mm heitgalv boltar til festingar á kverksperru í gegnum eyru



Súla við andyri 1:10

ÁSKILIÐ, ELDRI
TEIKNING ÓGILD

Öll mál skal sannreyna á byggingarstað
Öll mál í mm



Bjarni R. Þorðarson FTEI
300750-4009

Vigfus Halldórsson BFI	MARS '94
Klettahraun 12	
Breyting á þaki	
Þakfrágangur	
Mælikvarði	01 10 Tekn nr 2
Hannað	VH
Taltnað	VH dags mars 94