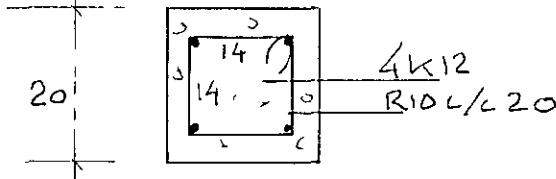


SPERRUR SKAL FJÁVERJA  
POLPLAST MEÐFRAM SPERRUM,  
SVO STEINULLIN SUERTI EKKI TRÉVERK

LYKKJUR R 12

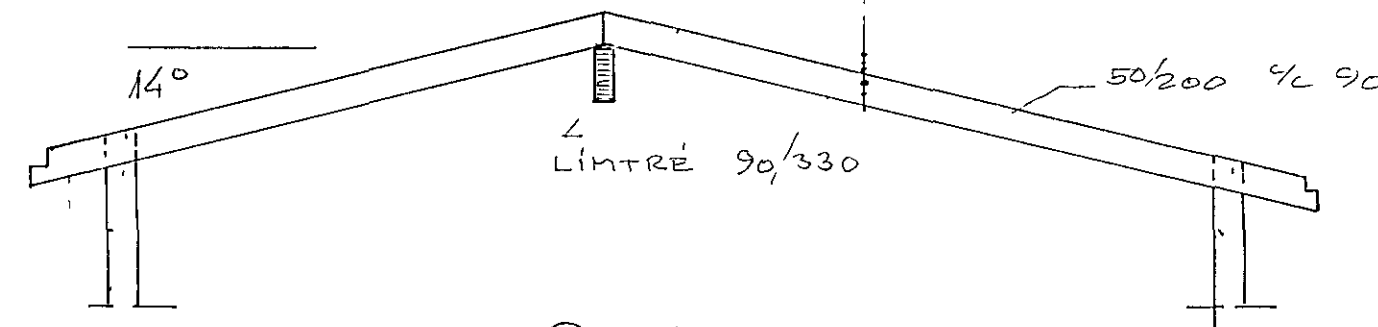
ÞAKBRÚN SKV  
TEIKN. ARKITEKTS

20

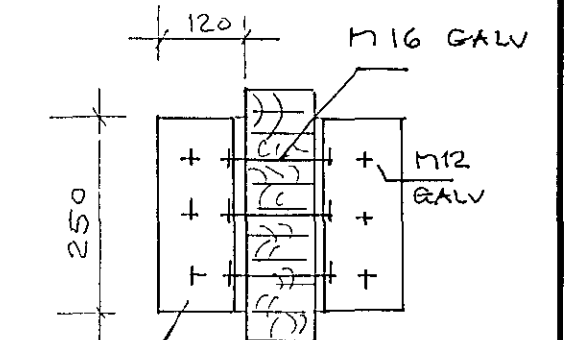


SÚLA  
1 10

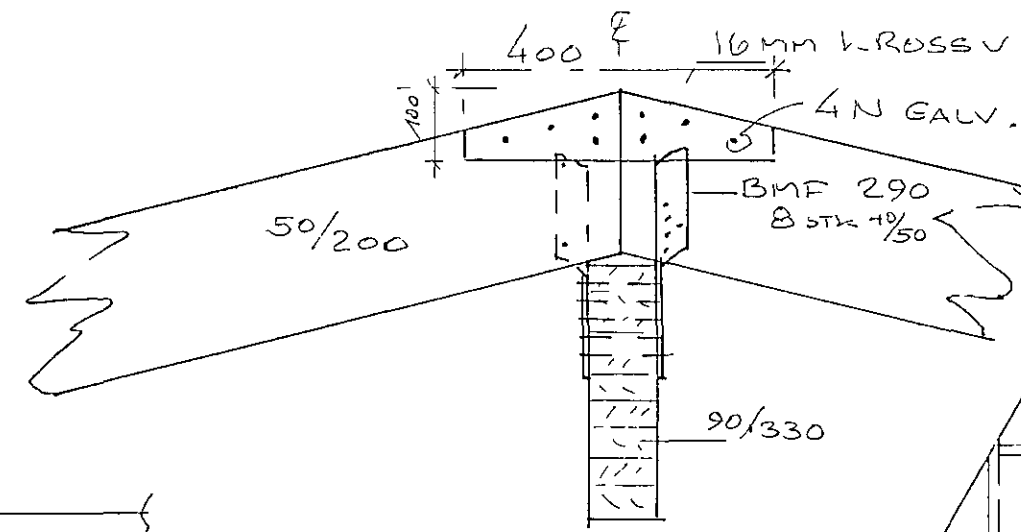
GLUGGABITI  
1 10



SNIÐ  
1.50

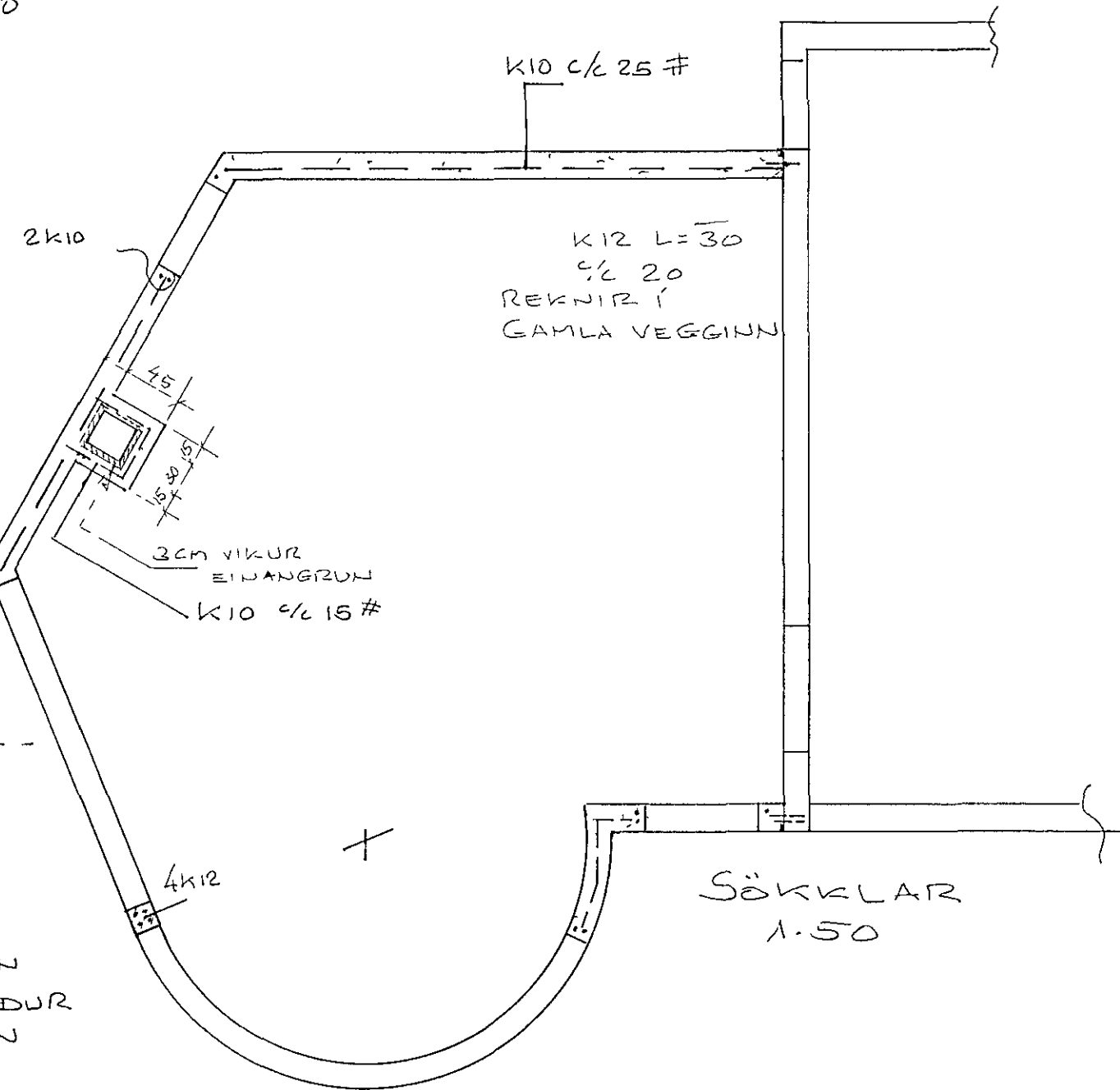


VINKILPLATA  
8mm



MENIÁS  
1 10

LINTRÉSPESTA  
VIÐ STEINVEGGI  
1 10



K12 L=30  
c/20  
REKNIR Í  
GAMLA VEGGINN

SÖKKLAR  
1.50

ATH. EF TIL VILL AD  
NOTA BOLTA MEÐ  
RÓ Á BÆÐUM ENÐUM  
VIÐ LINTRESVINKLA

ÞAK  
1:50

K10  
L=100  
c/25

K10 c/30

EINANGRUN  
50CM NIDUR  
100CM INN

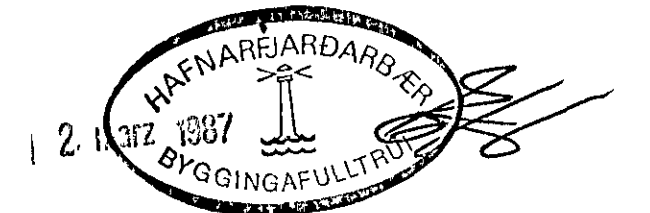
HRAUNFYLING

MÁL SKV TEIKNINGUM  
ARKITEKTS

SÖKKLAR  
1.10

ÞJAPPAD HRAUN

FROSTDOLIN STEYPA  
300 KG SEMENT Í M<sup>3</sup>  
5.5% LOFTS Í M<sup>3</sup> Á BYGGINGASTAD  
STÁL KS 40  
STEYPUHULA MINNST 30 MM



DAGS	BREYTING		GJÓRT
HÁNNAD JÓN BERGSSON DIPL. ING.	VERKFR MVFI	VERKFRÆÐIHÖNNUN SMÁRAHVAMMI 4, HAFNARF S 51974	BLAD 1
TEIKNAD SÁMBYKKT	KLETTAHRÁUN 13		M=1 10 1 50
YFIRFARID VERK	VIÐBYGGING		DAGS FE 3 87