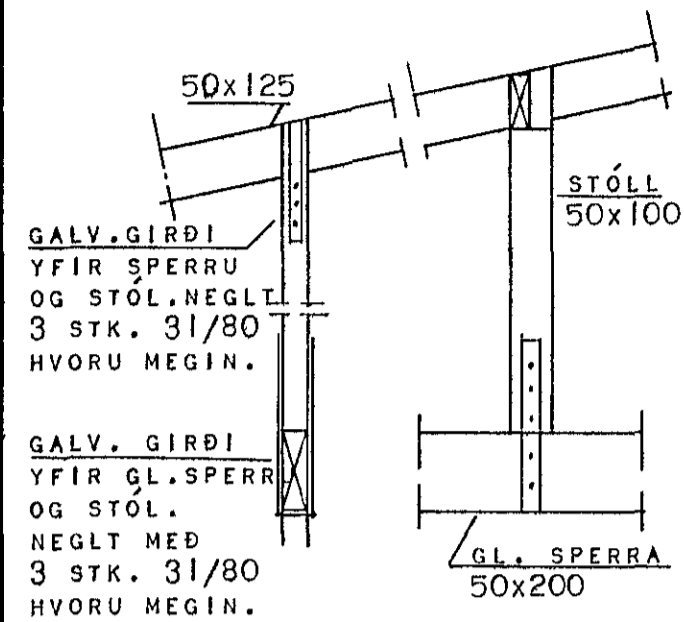
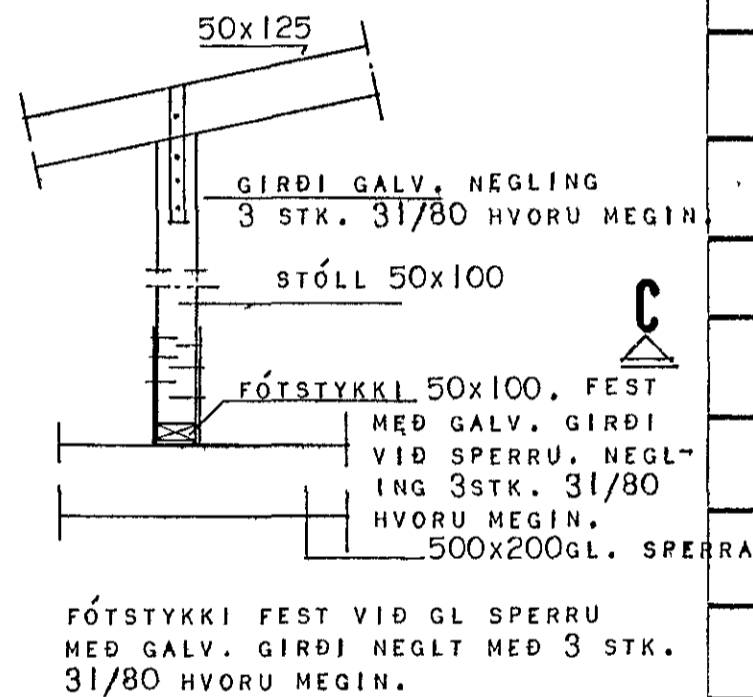


DEILI A

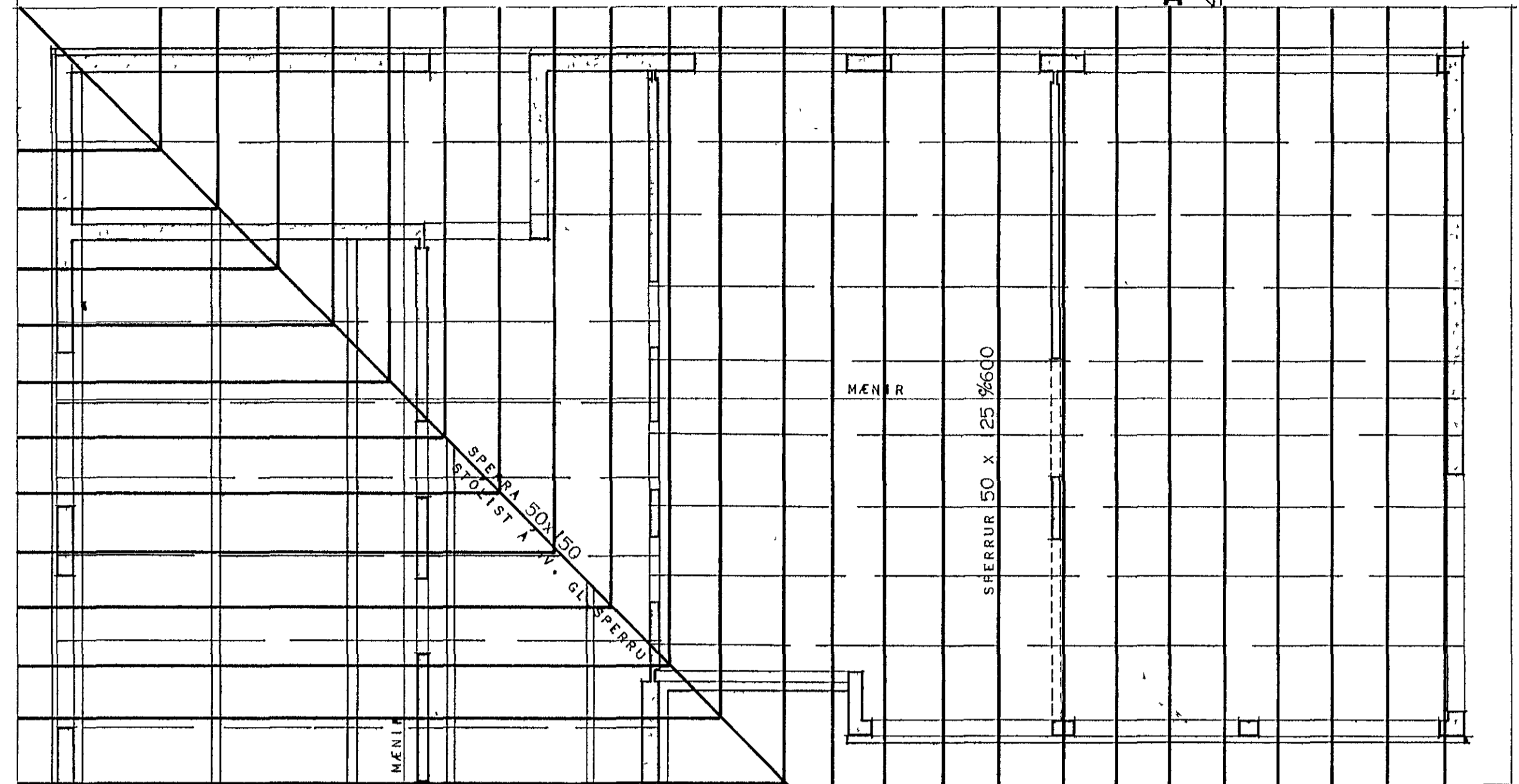


DEILI B

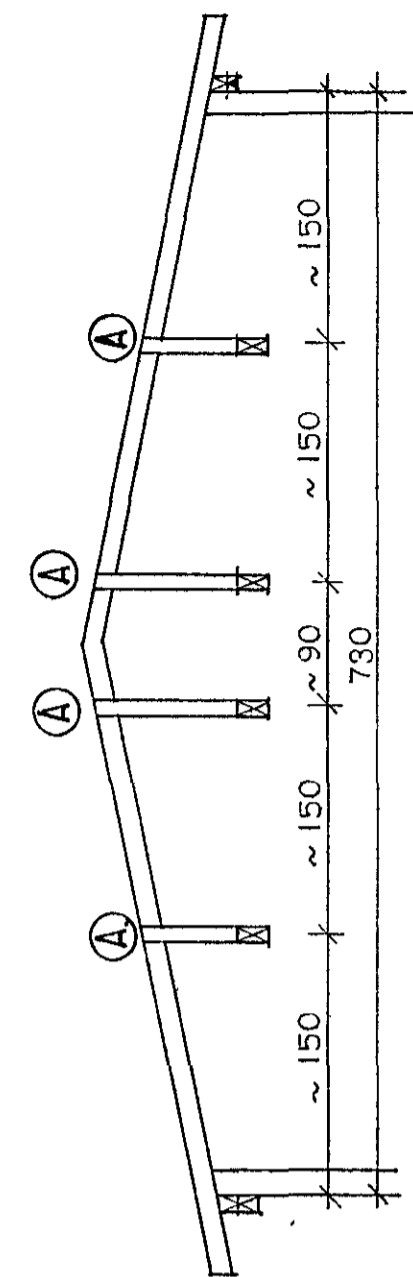


C

GRUNNMYND

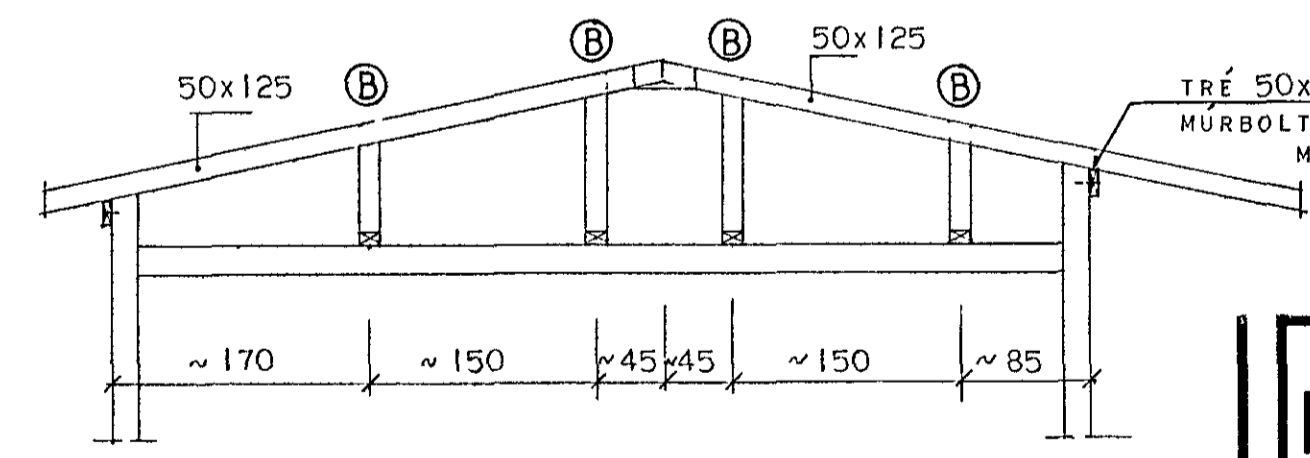


SNID A-A

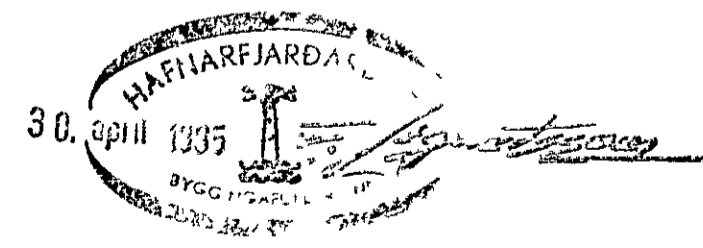


LOFTKLÆDNING ÞAKS VERÐI MINNST 8 CM² PR. M² ÞAKFLATAR. SVARAR TIL 2 STK. 32 MM. PLASTRORA PR. SPERRUBIL Á HVORRI HLIÐ. FREMST Á RÖRUM SÉU FÍN EIRNET.

FJARLÆGJA SKAL GAMLA BORDAKLÆDNINGU ÞAD MIKIÐ AÐ ÖRUGG LOFTRÆSTING FÁIST ÚR ÖLLU FYRRA ÞAKRYMI INN Í NÝTT ÞAKRYMI.



SNID C-C



NÝIR GAFLAR HÚSS BYGGÐIR OFAN Á GL. KANT MEÐ TRÉGRIND ÚR 50x125. FÓTS. BOLTIST Í GL. KANT 1/2" % 100. STÓLAR ÚR 50x125 OG YFIRSTYKKI 2x 50x125 NEGLIST SAMAN MEÐ GALV. GIRDI OG 31/80 NOGLUM; ALLS 6 STK. VID HVER SKEYTI.

HÚSNÆÐISSTOFNUN RÍKISINS LAUGAVEGI 77, REYKJAVÍK SIMI 28500

VERK NR. **67. B.** TEIKN. NR.

KLETTSHRAUN 19, HAFNARFIRDI.

BREYTING Á ÞAKI.

HANNAÐ	B.B.S.	STAÐFERT
REIKNAD	B.B.S.	YFIRFARID
TEIKNAD	BP	
KVARDI	1:20 1:50	

Brunarinn

SNID B-B

