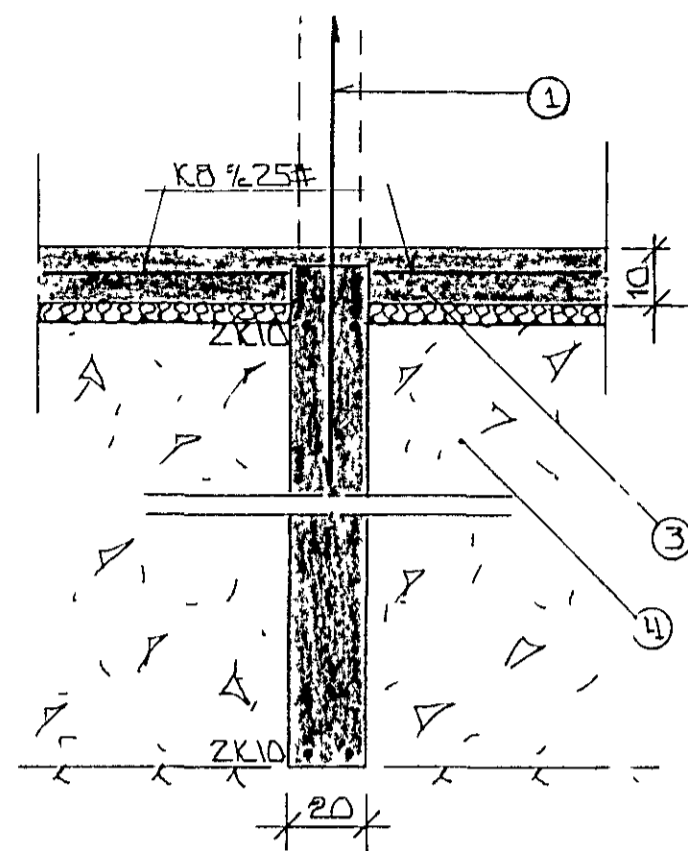
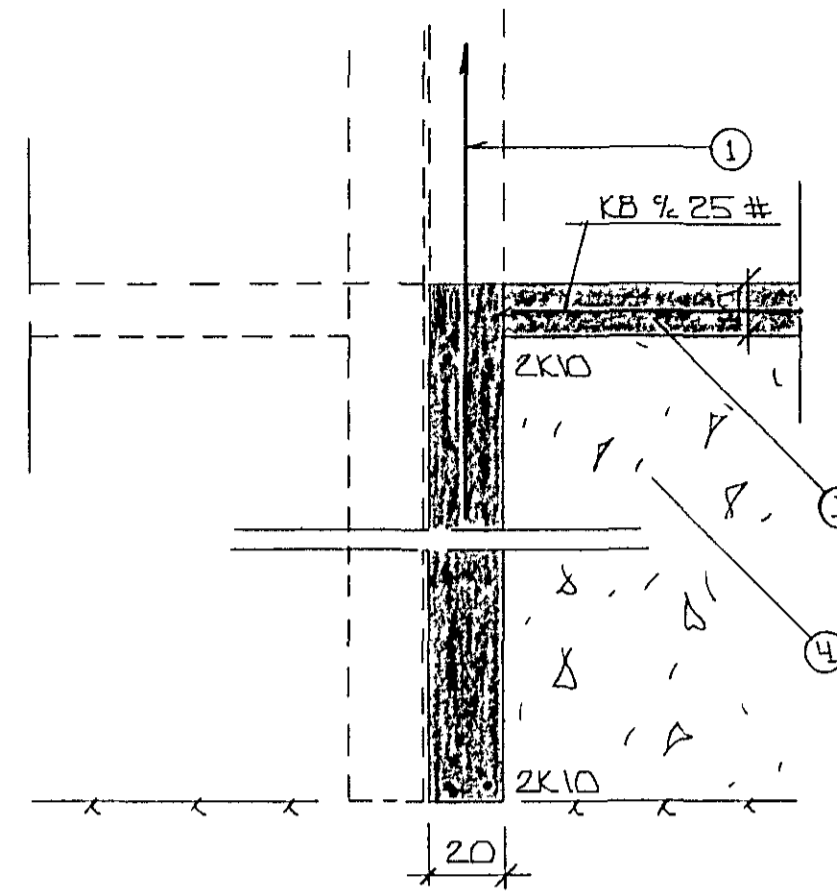


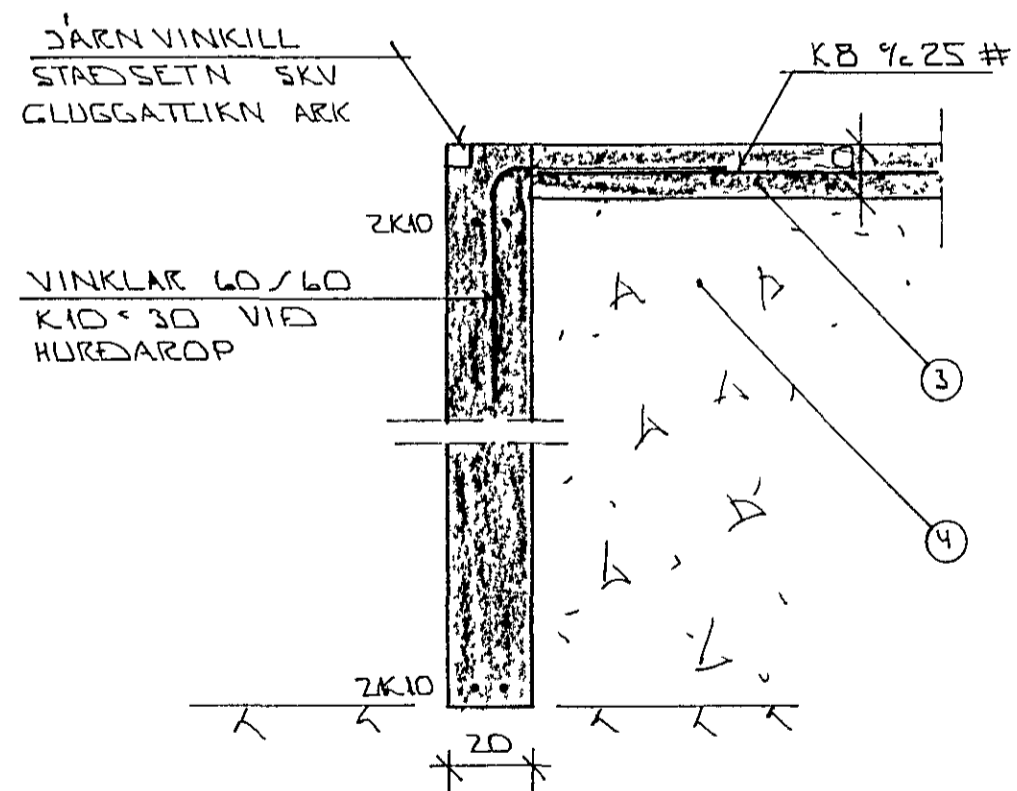
SNID 1 Í ÚTVEGGI · 1.20



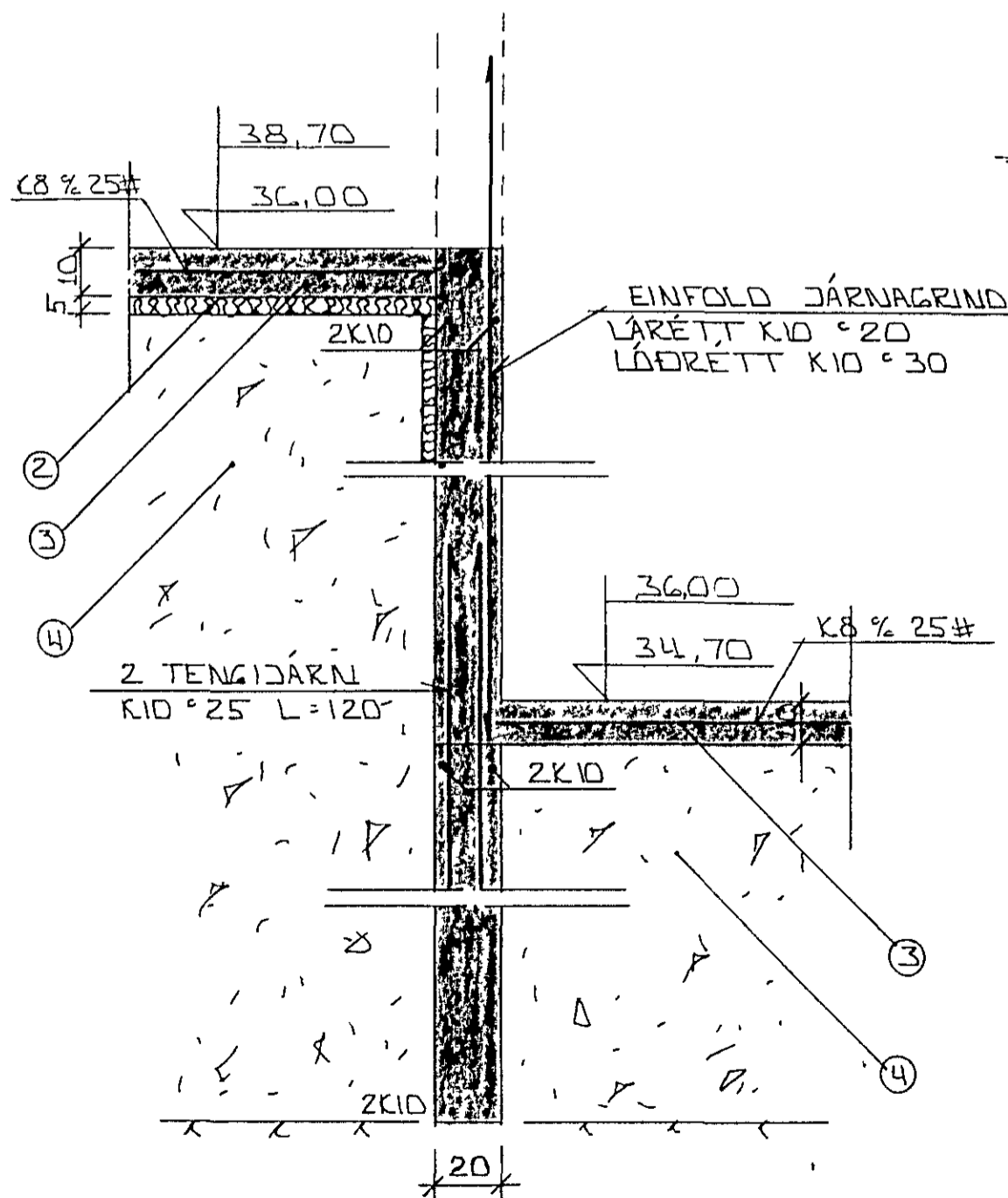
SNID 3 Í MILLIV · 1.20



SNID 5 · 1.20



SNID 2 Í HURÐAROP Á BÍLG · 1.20



SNID 4 · 1.20

### SKÝRINGAR

- ① — TENGIDJARN K10 ° 30 L=120 OG STANDI AMK 50 CM YFIR PLOTU
- ② — 50 MM PVC EINANGKUN HAREPRESSUÐ P C 25 - 30 KG/M<sup>3</sup> EINANGKUNIN NAI AMK 50 CM NIÐUR FYRIR PLOTU Á ÚTVEGGJUM BARA UNDIR BORDSTOFU
- ③ — 12 CM JARNBENT PLATA
- ④ — GRÚSAR-EDA HRAUNFYLLING, FROSTRÍ, OG ÞJAPPIST Í LÖGUM MED TITRANJÖPPLU LAGHYKCT RADIST AF STERÐ ÞJÖPPUNNAR

2K10 EFST OG NEÐST Í SÖKKULVEGGJUM JÁRNIN SÉU SAMFELLD OG HEIL UM HORN VÍÐ SAMKEYTTI SKULU ÞÁU SKEITT AMK SEM SVARAR SKENTILENGD ATHYGLI ER VAKIN Á ÁKVÆÐUM RATVEITU UM SAMTENGINGU NEÐRI SÖKKULJARNA SJA TEIKNINGU RATLAGNAHÖNNUDA ALMENNAR SKÝRINGAR SJA BL NR 1-01

08 OCT 1992		BYGGINGAFULLTRUÐ	
BR NR	DAGS	EDLI BREVTINGAR	SIGN
KLAPPARHOLT 12 HAFNARFIRÐI SNID Í UNDIRSTÖÐUR			DAGS MARS '91
MÆLIKV. · 1.20			HANNAÐ
SIGURÐUR ÞORLEIFSSON TEKNIFRÆÐINGUR F.T.F.I			TEIKNADUR
STRANDGÖTU 11 HAFNARFIRÐI SIMI 54751			VERK NR 1-03
			BLAD NR 9112