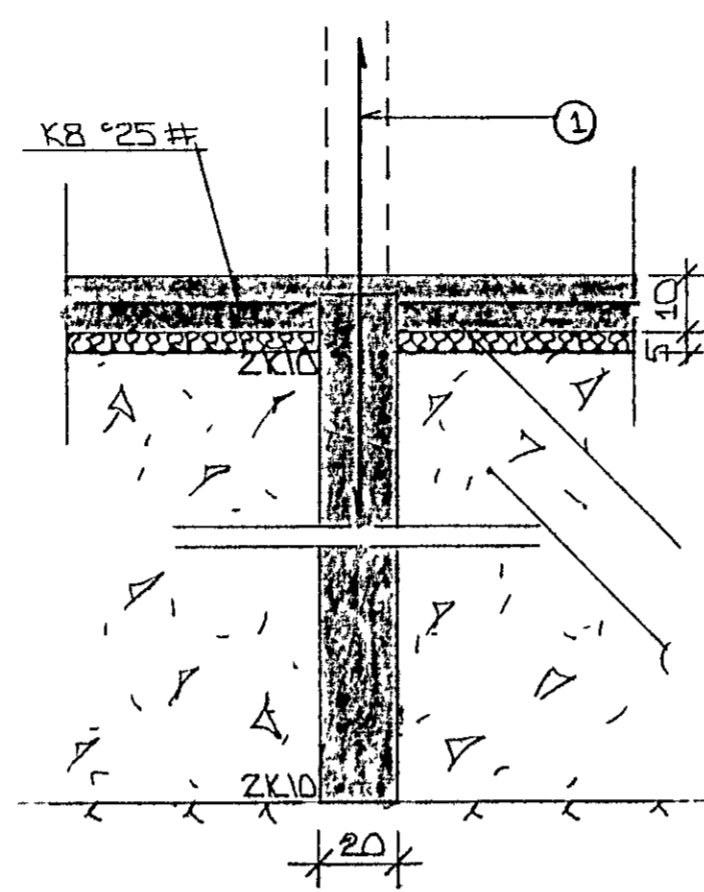
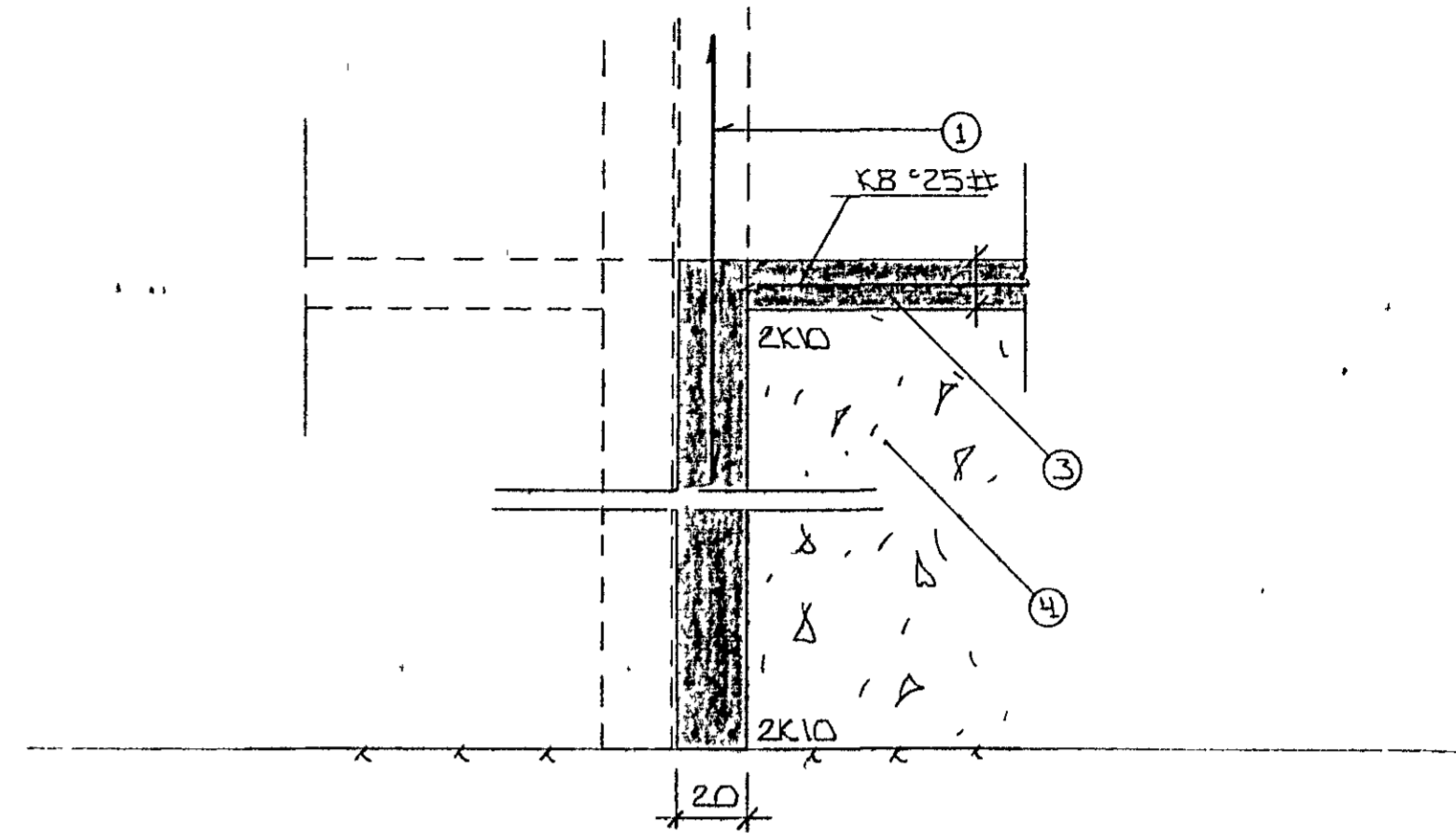


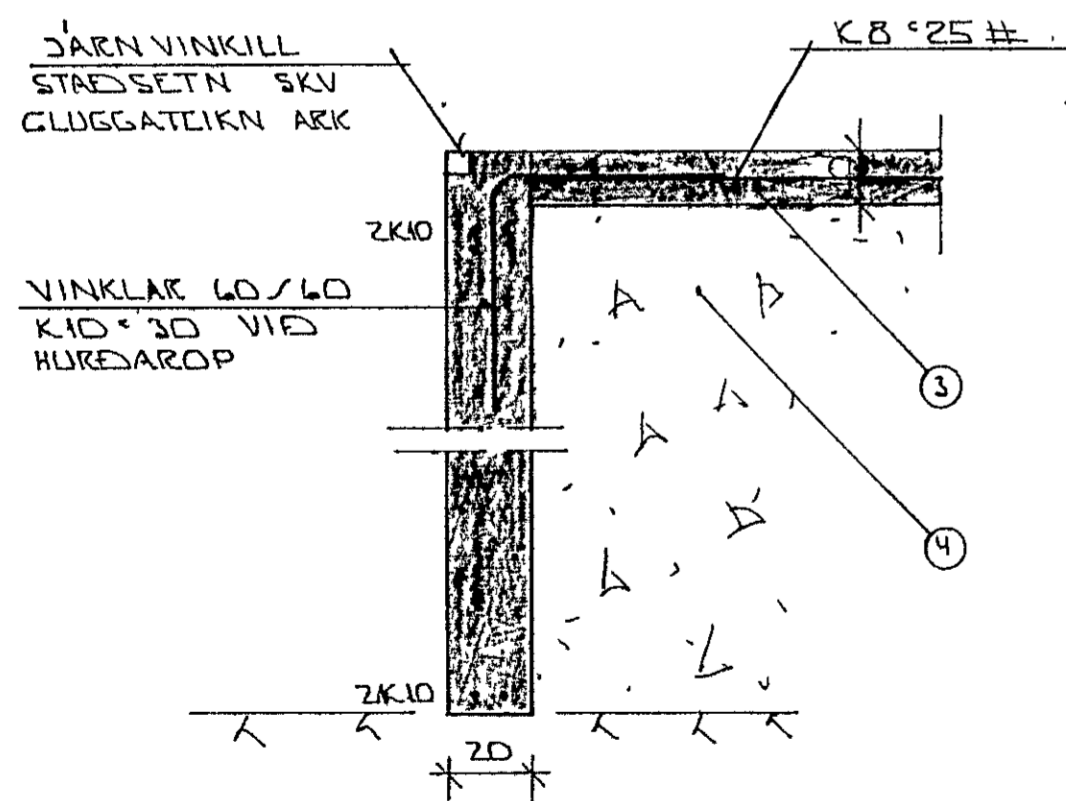
SNID 1 Í ÚTVEGGI · 1:20



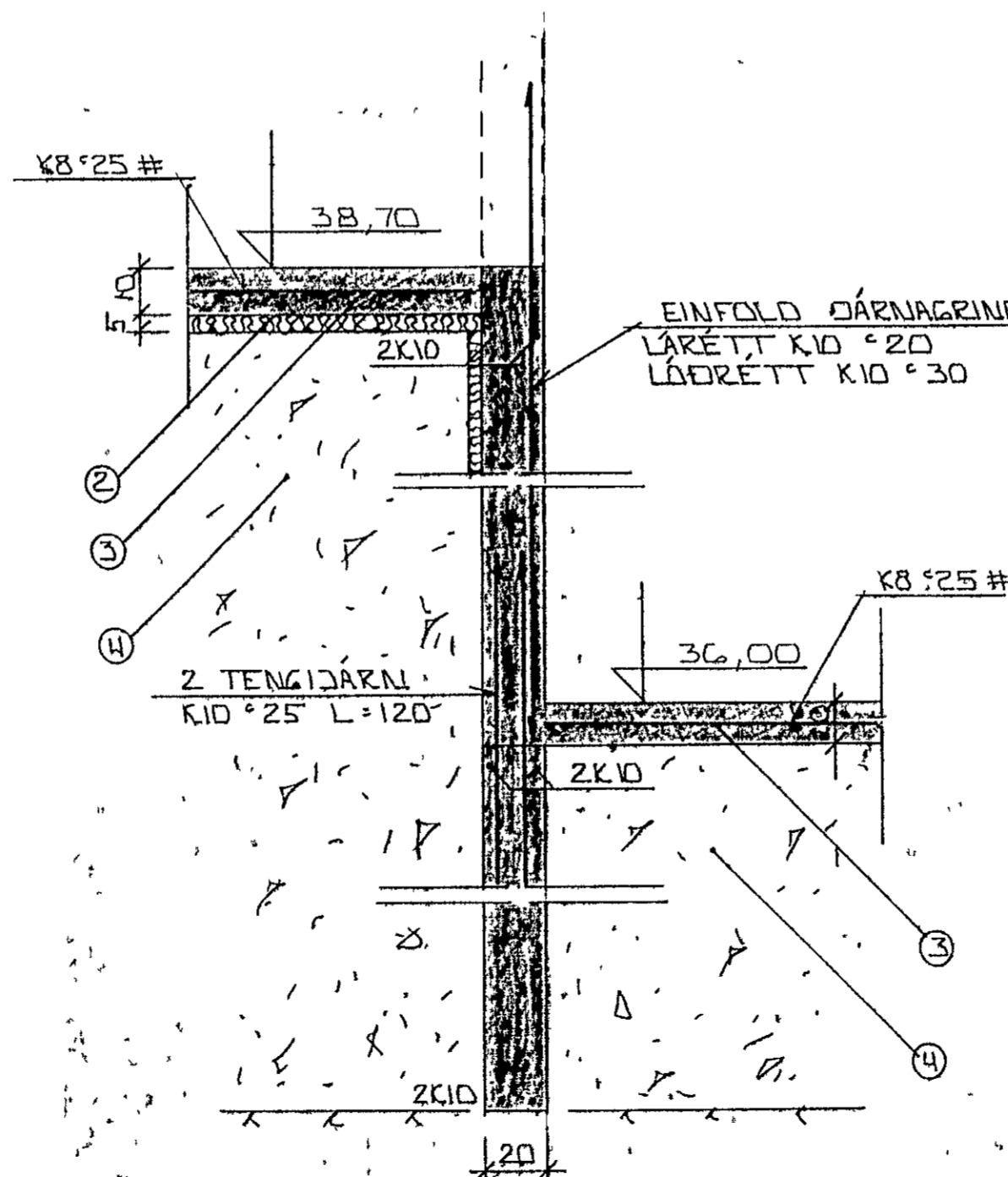
SNID 3 Í MILLIV. · 1:20



SNID 5 · 1:20



SNID 2 Í HURDAROP Á BÍLG. · 1:20



SNID 4 · 1:20

SKÝRINGAR

- ① — TENGIJARN K10 ° 30 L=120 OG STANDI AMK 50 CM YFIK PLÖTU
- ② — 50 MM PVC EINANGRUN HARÐPRESSUÐ P E 25 - 30 KG/M³ EINANGRUNIN NAI AMK 50 CM NIÐUR FYRIR PLÖTU Á ÚTVEGGJUM BARA UNDIR BORDSTOFU
- ③ — 12 CM JÄRNBENT PLATA
- ④ — GRÚSAR EÐA HRAUNFYLLING, FRÓSTRÍ OG ÞJAPPIST Í LÖGUM MED TITRANÐÖPPU LAGBYKKT RADIST AF STERÐ ÞJÖPPUNNAK

2K10 EFST OG NEDST Í SÖKKULVEGGJUM JÄRNNIN SEU SAMFELLD OG HEIL UM HORN VÍÐ SAMSKYTTI SKULU ÞAU SKEITT AMK SEM SVARAK SKENTILENGD ATHYGLI ER VAKIN Á ÁKVEÐUM RAFVEITU UM SAMTENGINGU NEDRI SÖKKULJARNA SÁ TEIKNINGU RAFLAGNAHÖNNUÐA ALMENNAR SKÝRINGAR SÁ BL NR 1-01

BR NR		DAGS		EÐLI BREVTINGAR		SIGN.	
KLAPPARHOLT 10 HAFNARFIRÐI						DAGS MARS '91	
SNID Í UNDIRSTÖÐUK						HANNAÐ	
MELIKV. · 1:20						TEIKNAD	
SIGURÐUR ÞORLEIFSSON — TEKNIFRÆÐINGUR F.T.F.I.						VERK NR 9113	
STRANDGÖTU 11 HAFNARFIRÐI SÍMI 54751						BLADNR 1-03	