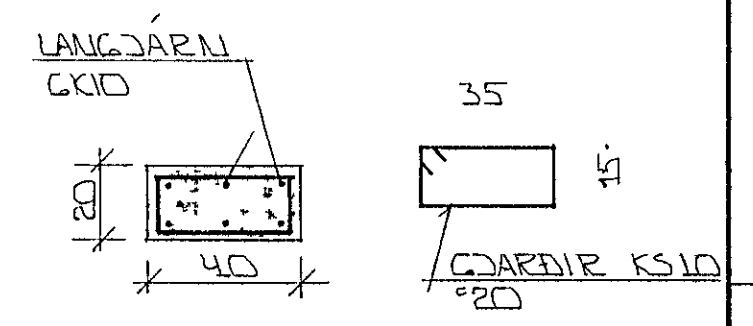
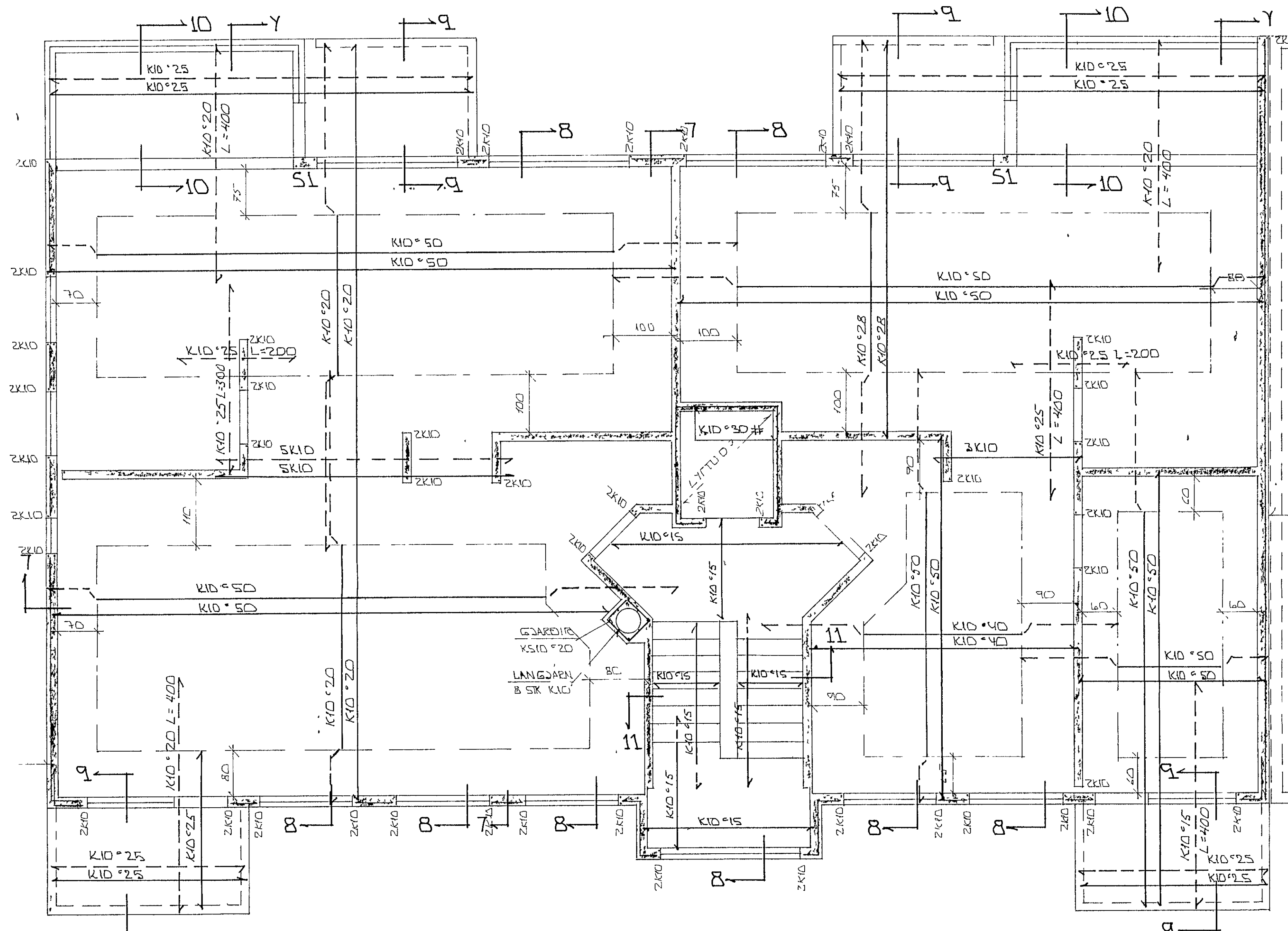


EINFOLD GRIND I YTRI BRUN
 DTVEGGJA LÖÐRÉTT OG KÍO ° 20 LÁRÉTT



SÚLA S1 · 1 · 20

EINFOLD GRIND I YTRI BRUN
 DTVEGGJA LÖÐRÉTT KÍO ° 30
 LÁRÉTT KÍO ° 20

GRUNNMYND · 1 · 50

<p>STEYPA S > 250 VS ≤ 0.5 LÖFT ≥ 6 % SEMENT ≥ 300 KG/M³</p>

SKÝRINGAR
 ALMENNAR SKÝRINGAR SJÁ BL NR 1-01
 SUIÐ SJÁ BL NR 1-09

<p>12.08.1992</p> <p>TEKNIHAFNARHAUS BYGGINGARFRÆÐINGUR</p>			
BR NR	DAGS	EDLI BREVTINGAR	SIGN
<p>KLAPPARHOLT 12 HAFNARFIRÐI BENDING VEGGJA 2 HÆÐAE BENDING PLOTU YFIR 2 HÆÐ - SÚLA</p>			<p>DAGS ÁGÚST · 92</p> <p>HANNAÐ</p> <p>TEIKNAD</p> <p>VERK NR 9112</p>
<p>MELIKV. 1 · 1 · 50 · 1 · 20</p> <p>SIGURÐUR ÞORLEIFSSON TEKNIFRÆÐINGUR F.T.F.I</p> <p>STRANDGÖTU 11 HAFNARFIRÐI SÍMI 54751/54255</p>			<p>BLAD NR 1 · 06</p>