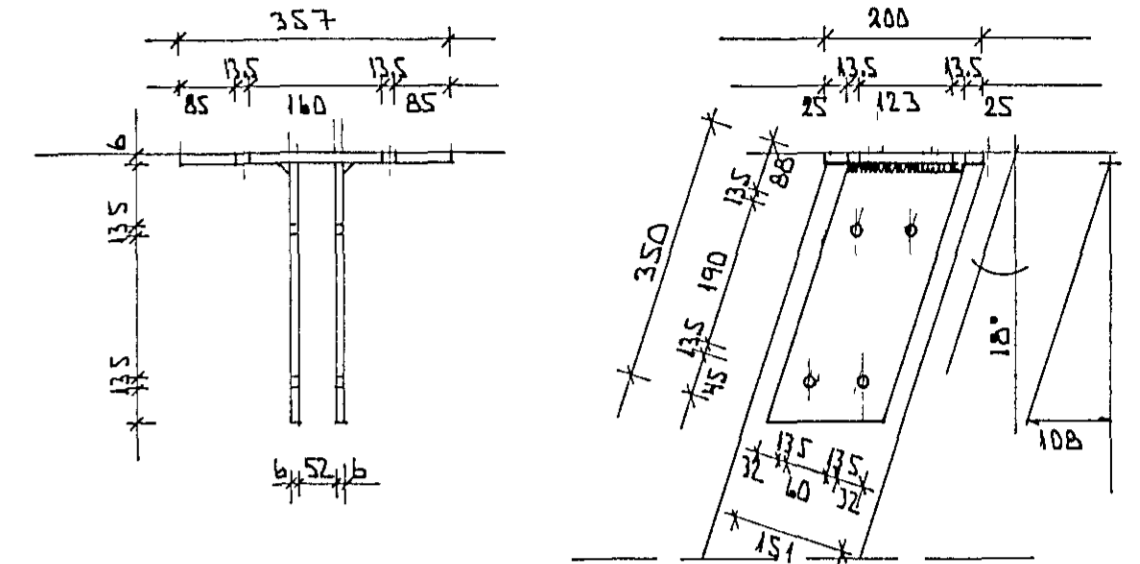


FESTINGAR Á DMF VINKLI 160 X 50 X 3.0 X 40
 STÁLSKRÚFUR Í SPERRU 4 STK 4.5 X 40 PR. VINKIL
 STÁLSKRÚFUR Í YFIRSTYKKI GLUGGA 4 STK. 4.5 X 40 PR VINKIL

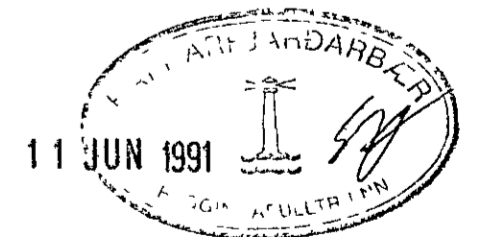
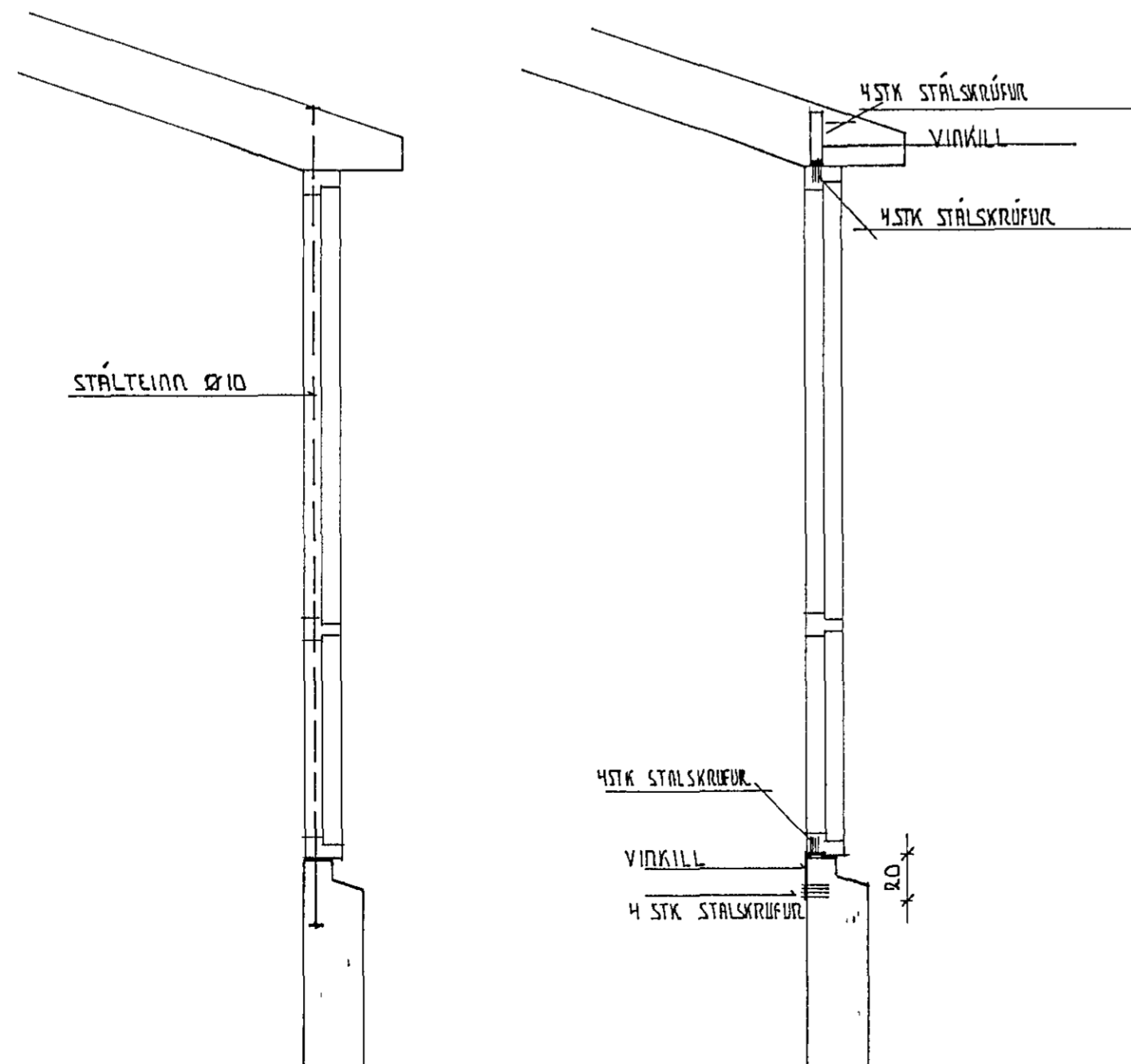


SPERRUFESTING

1 ST 27 FESTINGU SKAL SANDDOLÁSA GRUNNA
 OG MÁLA FYRIR UPPSETNINGU

SÉ FESTING ÍSTEYPT SKAL SÖÐM 4 STK TEINA
 Ø 16 L=100 AFTAN Á PLOTU

SPERRUR ERU 2" X 8"



SJÁ TEIKNINGU B-4

KLAPPARHOLT 5. HAFNARFIRDI

MÁÍ 1991

SPERRUR, SOLHÝSI

1.20

TEKNIÞJÓNUSTA SVEINS KARLSSONAR TFÍ
 BEJARHRAUNI 2 220 HAFNARFIRDI 91-653045

TEIKNING
B-5

Svein Hjortmann