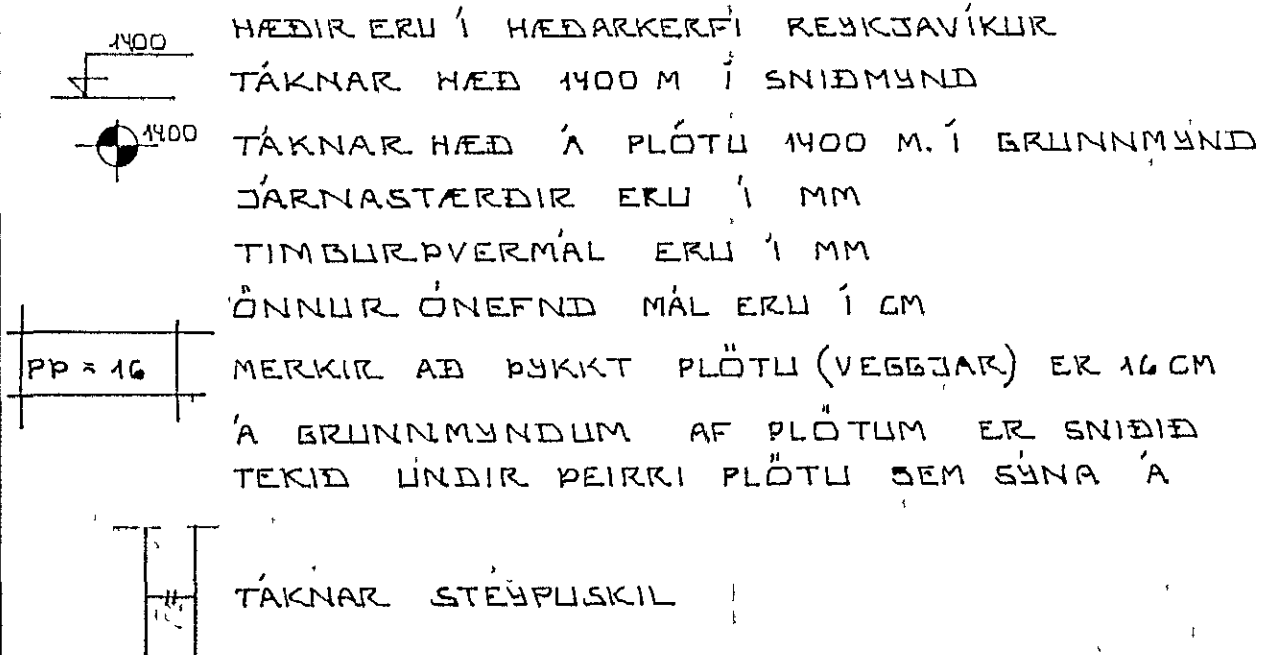


ALMENNT



HÆÐIR ERU Í HÆÐARKERFI REYKJAVÍKUR
 TÁKNAR HÆÐ 1400 M Í SNIÐMYND
 TÁKNAR HÆÐ Á PLÖTU 1400 M. Í BRUNNMYND
 JÁRNASTÆRÐIR ERU Í MM
 TIMBURÞVERMÁL ERU Í MM
 ÖNNUR ÖNEFND MÁL ERU Í CM
 MERKIR AÐ ÞYKKT PLÖTU (VEGGJAK) ER 16 CM
 Á BRUNNMYNDUM AF PLÖTUM ER SNIÐIÐ
 TEKID UNDIR ÞEIRRI PLÖTU SEM SÝNA Á

TÁKNAR STÆPUSKIL

STEINSTEYPA.

BRÖTPOLSFLOKKUR STEYPU.

BYGGINGARHLUTAR	BRÖTPOLS-FLOKKUR	FRAMKV-FLOKKUR
	S 120	
	S 160	
	S 200	
ALLT BURÐARVIRKI	S 250	B

* SBR ÍST 10 T8
 SIGMÁL 6-10 CM
 LOFTBLENDI Í ALLA STEYPU SKAL BLANDA
 LOFTBLENDI ÞANNIG AÐ LOFT-
 INNIHALD VERDI 3.5-4.5%
 STEYPUVINNA SJÁ ÍST 10 I 7

ALAGSFORSENDUR

LEYFT ÁLAL A. BRUNN SKV. BYGGINGARREGLUGERÐ
 GR 719 SJÁ EINNIG BLNR.
 SNJÓALAG: KN 1 M²
 NOTÁLAG SKV. ÍST 12.2
 VINDÁLAG: KN 1 M²

JÄRNALÖGN

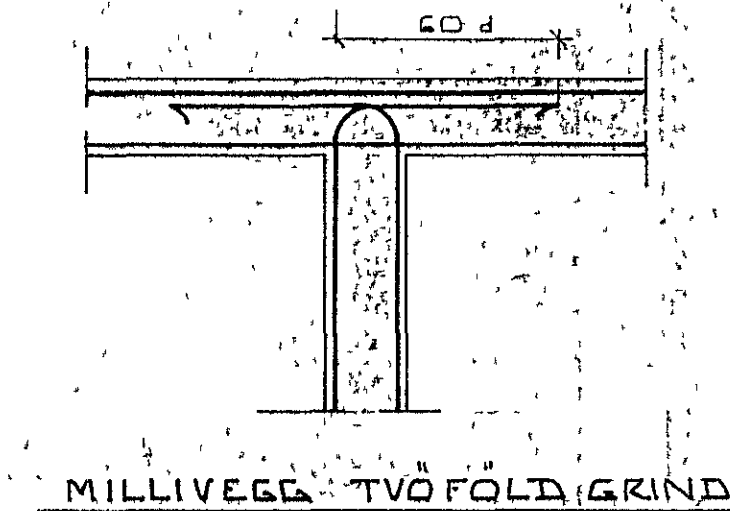
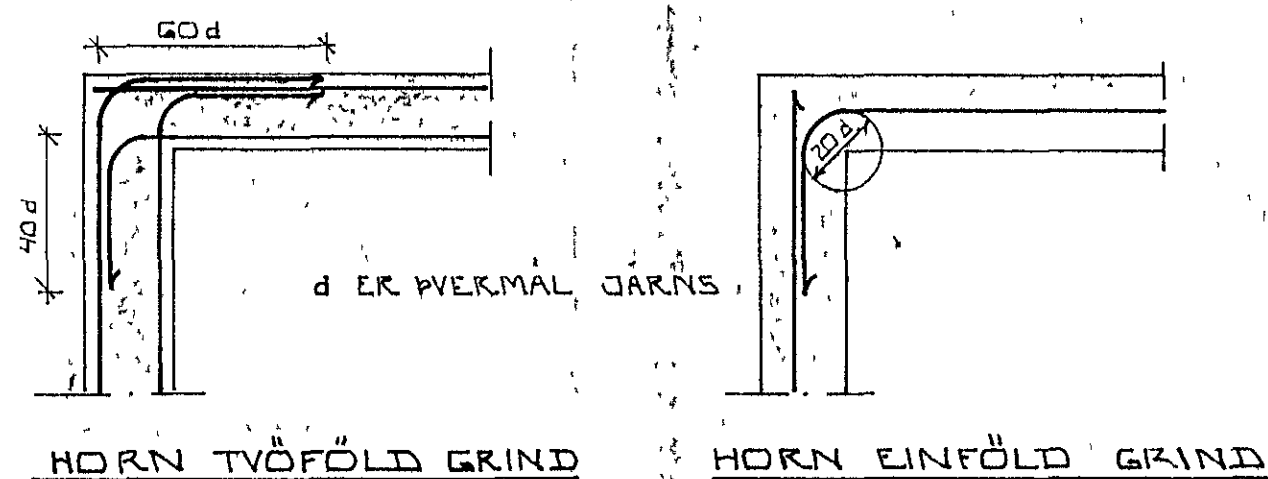
ALMENN ÁKVÆÐI OG STAÐSETNING SJÁ ÍST 10 I 6.1

GERÐ OG MERKING JÄRNA:

- STÁL MERKT K ER KAMBSTÁL KS 40 MEÐ SKRÍÐMÖRK
 $\sigma_f = 4000 \text{ KP/CM}^2$
- STÁL MERKT R ER SLETT STÁL MEÐ SKRÍÐMÖRK
 $\sigma_f = 2400 \text{ KP/CM}^2$
- KAMBJÄRN Í NEÐRI BRÚN PLÖTU SYTRI
 BRÚN VEGGJAK
- KAMBJÄRN Í EFRI BRÚN PLÖTU SINNAI
 BRÚN VEGGJAK
- EITT 10 MM KAMBJÄRN L=600 CM Á HVERJA
 20 CM Á SVÆÐI SEM PÍLAN NÆR YFIR.
 ENDI Á KAMBJÄRNI BEINN
- JÄRN BEYGIST SKEYTILENGD INN Í AÐLIGGJANDI
 VEGG.
- GEFUR STEFNU JÄRNA SEM LEGGJAST NÆST
 YFIRBORÐI STEYPU (NEÐST).
- # MERKIR AÐ ÞIL MILLI JÄRNA SÉ DAFNT
 Í BÄÐAR ÁTTIR.
- HÉR BEYGIST ANNAD HVERT JÄRN UPP Í
 EFRI BRÚN PLÖTU

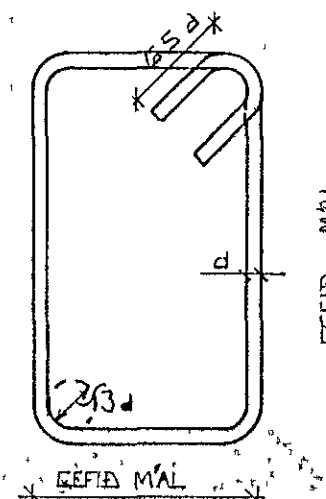
LIM BENDISTAL ALMENNT SJÁ ÍST 10.1.3

TENGING JÄRNAGRINDA



BEYGING JÄRNA:

GJARÐIR: ST 37 EDA KS 405



SJÁ EINNIG ÍST 10 I 6.2

SKEYTILENGD JÄRNA

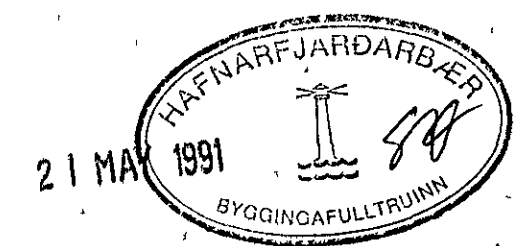
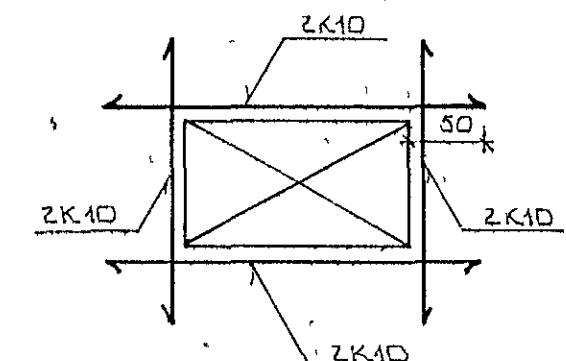
Í PLÖTUM OG VEGGJUM SKAL EKKI SKEYTA
 MEIRA EN FJÓRÐA HVERT JÄRN Í SAMA
 ÞVERSNÍÐI NEMA ANNAD SÉ SÝNT Á
 TEIKNINGU.

SBR ÍST 10 I 6.3.2 SKAL SKEYTILENGD
 VIÐ VÍXILLAGNINGU VERA 40 d (d = ÞVERMÁL
 STANGAR)

	EDA	8	10	12	16	20
ÞVERMÁL STANGAR	MM	8	10	12	16	20
SKEYTILENGD	CM	32	40	48	64	80

SJÁ EINNIG ÍST 10 I 6.3.

SÉ ANNAD EKKI TEKID FRAM KOMI 2K10
 Í KRINGUM DYRA OG GLUGGA OP ER NÁI
 50 CM ÚT FYRIR OPID



BR NR.	DAGS	EÐLI BREVTINGAR	SIGN.
KLAPPARHOLT 6 OG 8 HAFNARFIRÐI ALMENNAR SKÝRINGAR: BURÐARVIRKI.			DAGS MAI '91
MELJKV. SIGURÐUR ÞORLEIFSSON TEKNIFRÆÐINGUR F.T.F.I.			TEIKNAR VERK NR. 9119
STRANDGÖTU 11 HAFNARFIRÐI SÍMI 54151			BLAÐNR. 1-01