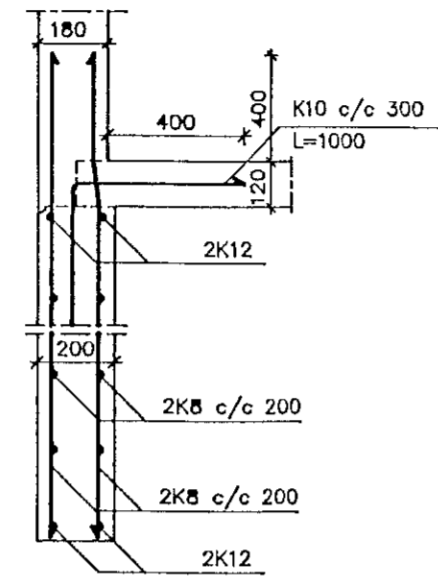
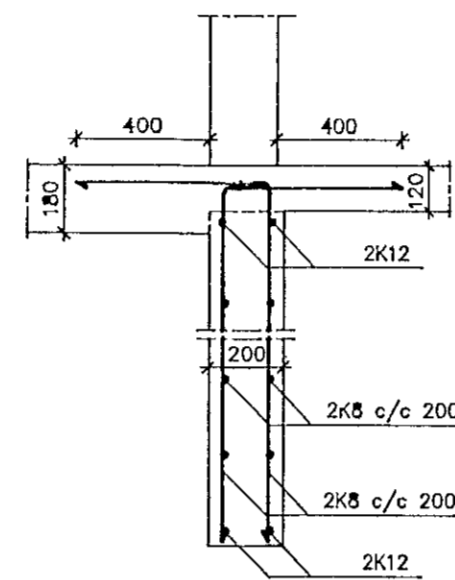


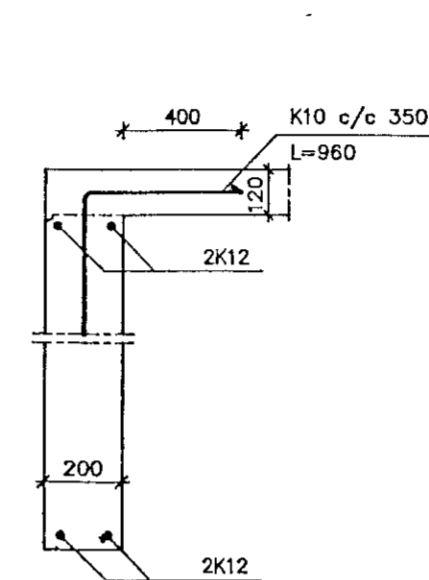
Snið A04
1 20



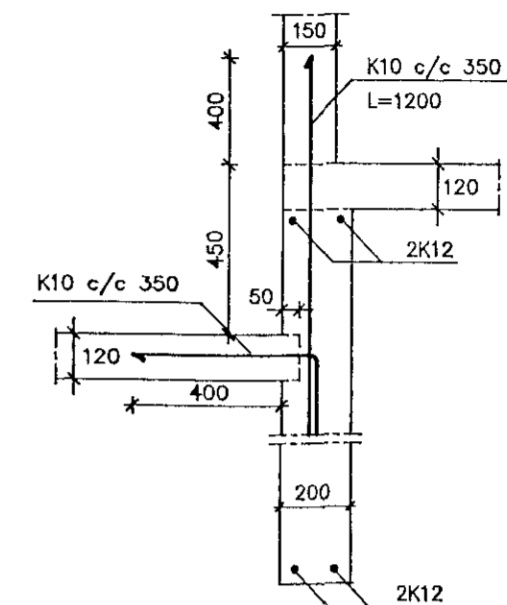
Snið B04
1 20



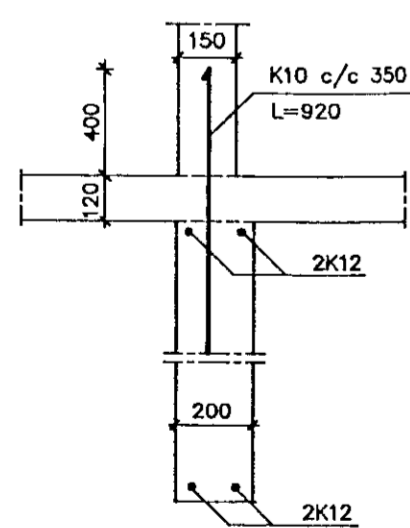
Snið C04
1 20



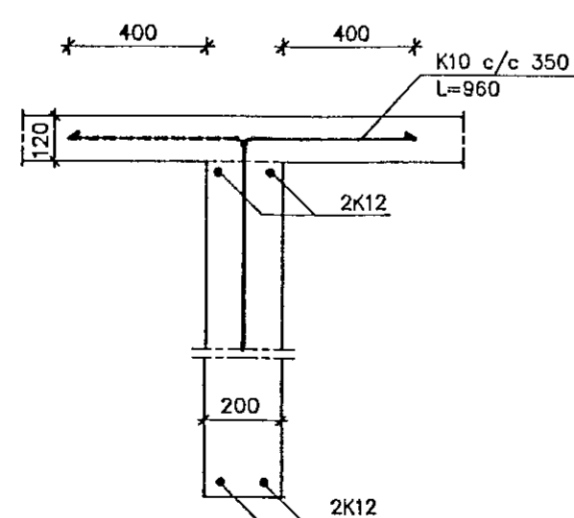
Snið D04
1 20



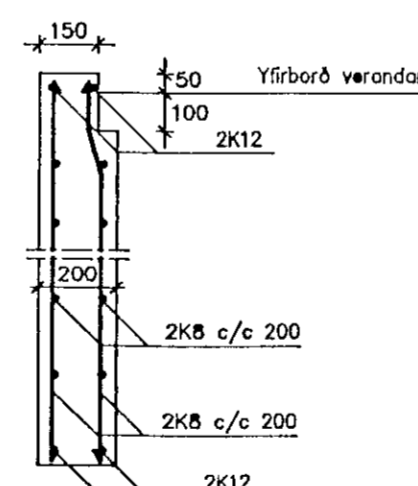
Snið E04
1 20



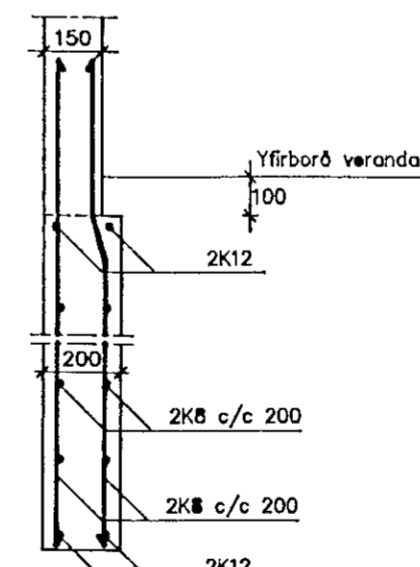
Snið F04
1 20



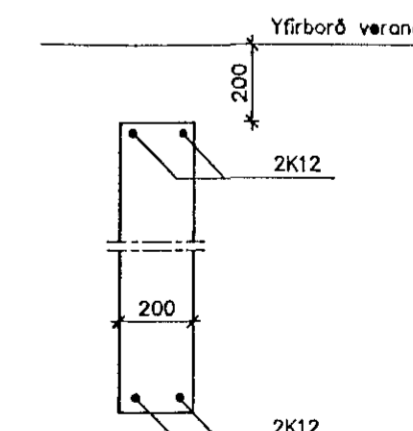
Snið G04
1 20



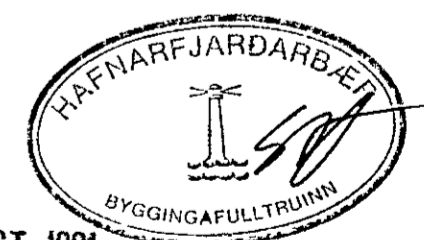
Snið H04
1 20



Snið I04
1 20



Snið J04
1 20



14 OCT 1991

Breytingar			Klapparholt 7, Hafnarfirði	
Nr	Dags	Nafn		
			Ásmundur Ásmundsson verkfræðingur	HAÁ JS JS
			Hamraborg 14A Kóp. númer 44473	M 20
			Burðarvirki	Nr 04-104
			Snið, Sökkla <i>Ásmundur</i>	Dags 08.91
				04