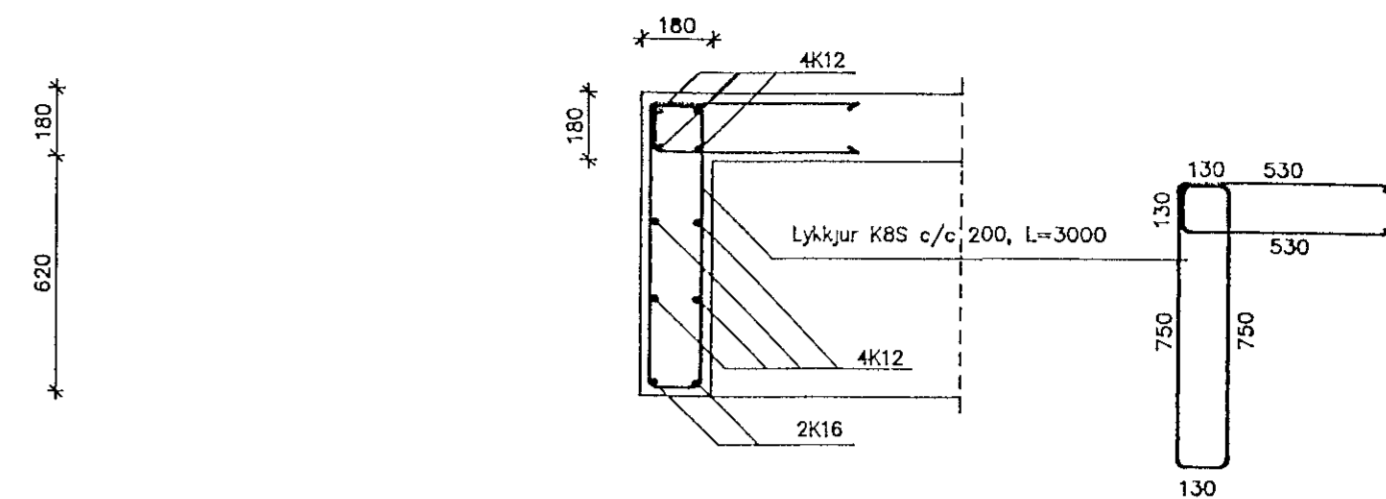
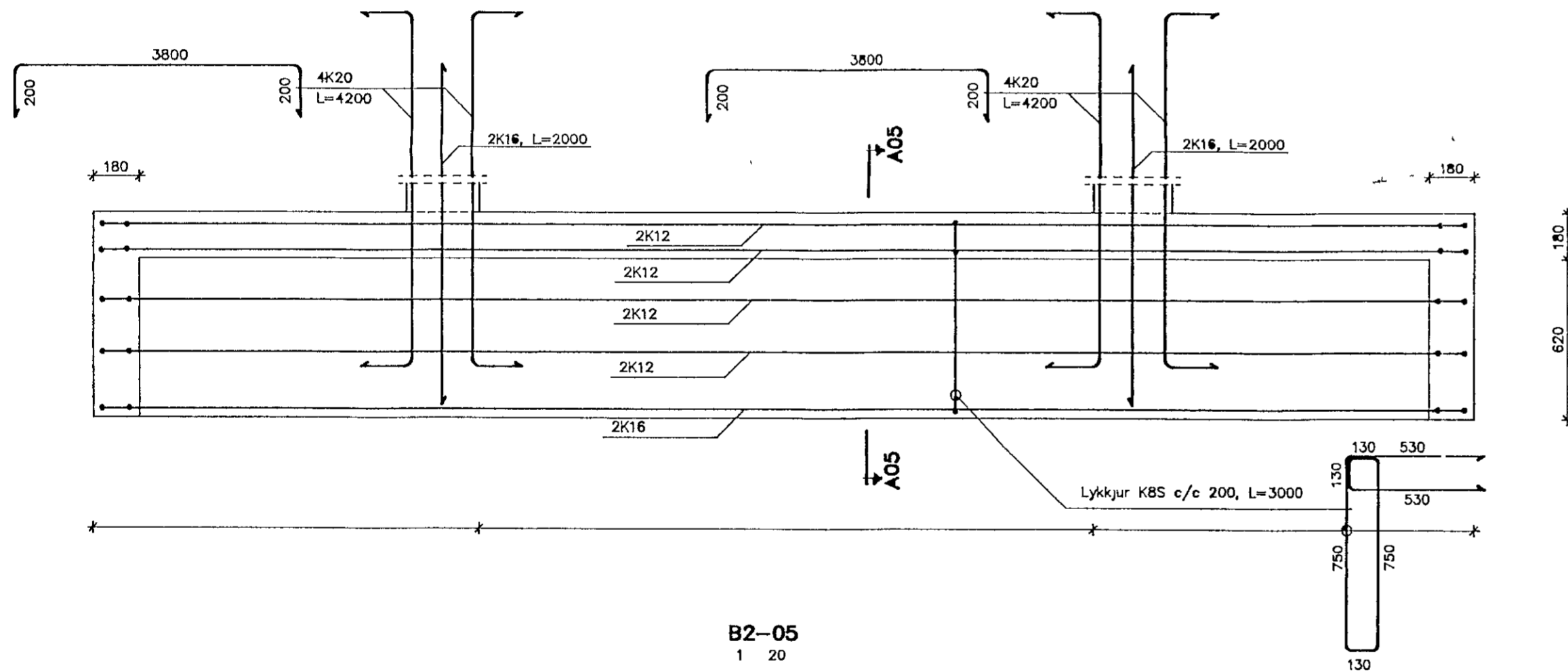


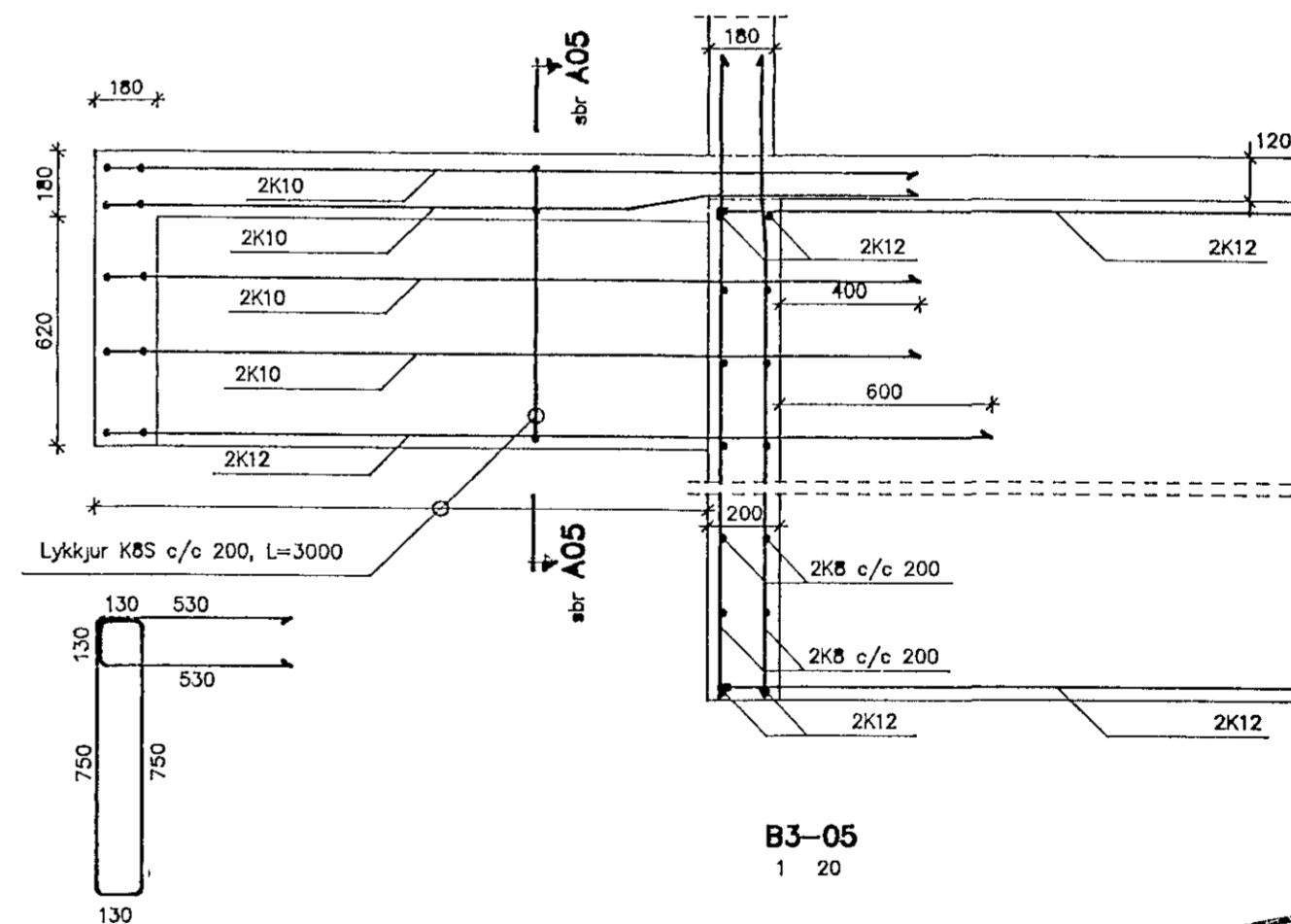
B1-05
1 20



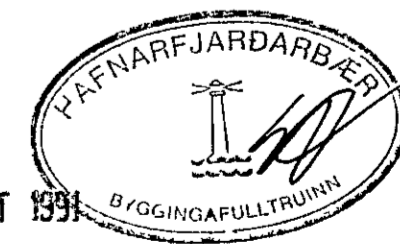
Sníð A05
1 20



B2-05
1 20



B3-05
1 20



14 OCT 1991

Breytingar			Klapparholt 7, Hafnarfirði	
Nr	Dags	Nafn	H. Á. Á. S. J. S.	M 1 20
		Ásmundur Ásmundsson verkfræðingur		
		Hannaborg 14A, Kóp. sími 44473		
		Burðarvirki	Nr 91 04-1 05	
		Sníð, Sökkjar	Dags 08 91	
		<i>Ásmundur</i>	05	