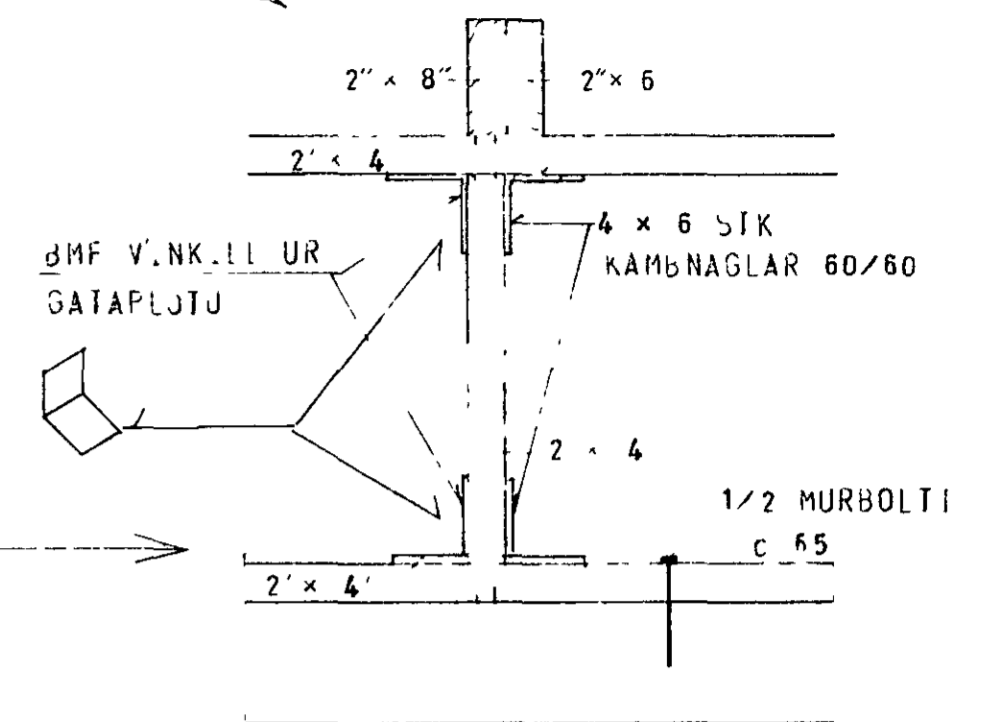
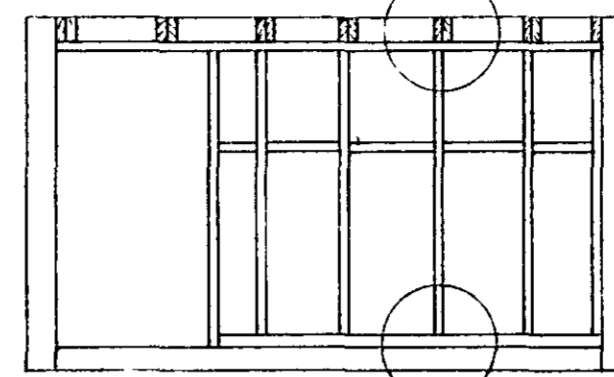
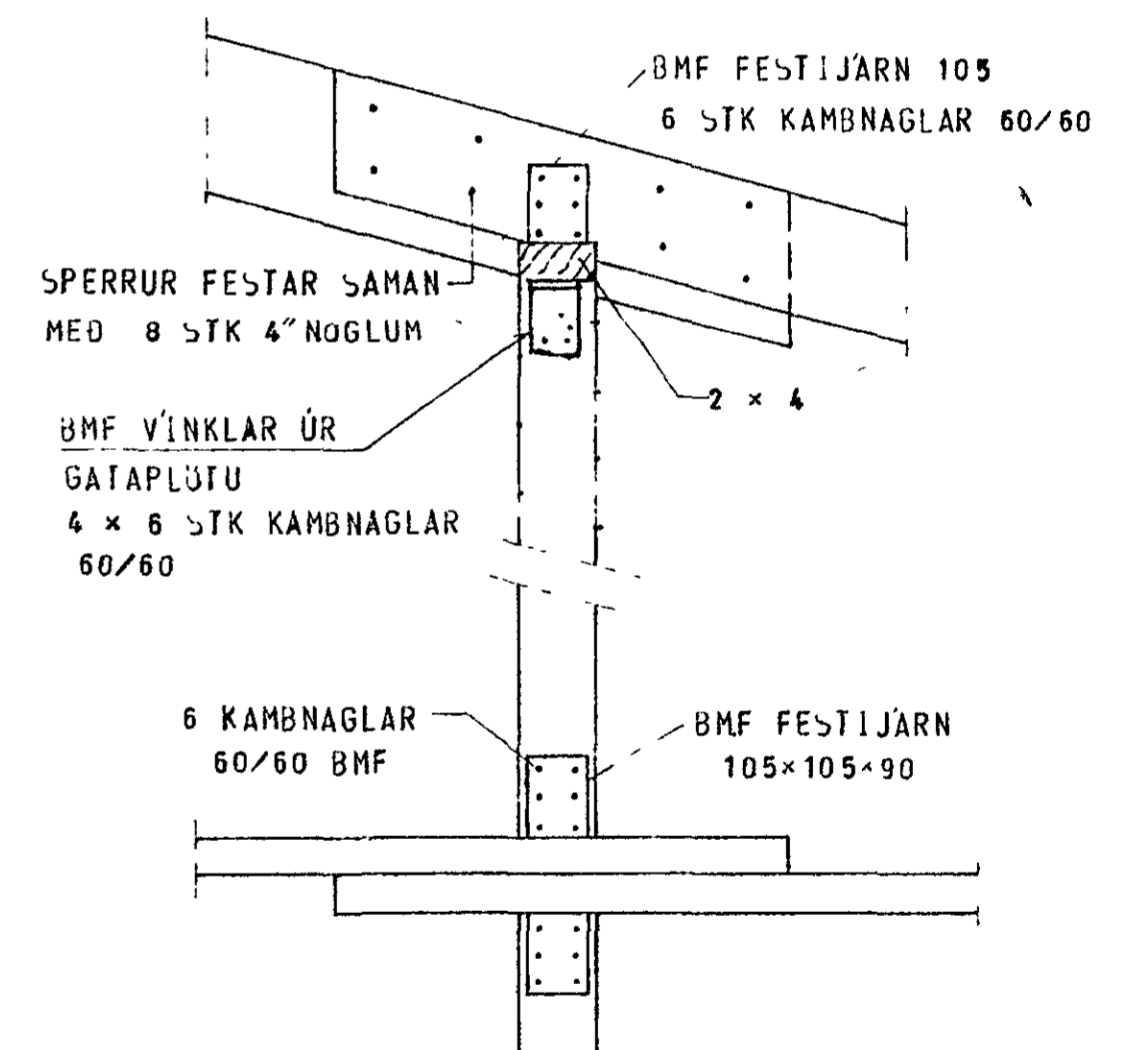


MILLI VEGGUR  
BYGGDUR UR 2' x 4'



ATH  
EF SPERRUR ERU 2' x 4'  
ÞÁ STÓLAR EINS OG PUNTERAD  
ER Á TEIKNINGU.



SERMYND 3 SJÁ TEIKN NR 8

30. okt. 1980  
HAFNARFIRÐI  
BYGGINGAR  
SERMYND 8

GRUNNMYND — ÞAK 1:50

SKÝRINGAR SJÁ TEIKN NR 10

HÚS A

BREYTING  
SLEPPT PLOTU YFIR STOFU

KLAUSTURHVAMMUR 1	MÆLIKVARDI 1 50	VERK 8001	TEIKN NR 16.
ÞAK	Hanna Teiknað	Yfirfarið Samb	DAGS MÁI '80
JÓHANN GUNNAR BERGPÓRSSON STRANDGÖTU 11 — HAFNARFIRÐI — Sími 83318	BREYTT OKT '80		

3/11