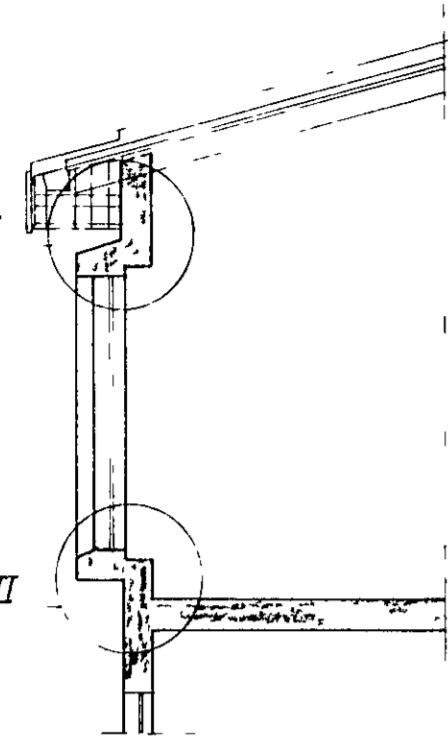
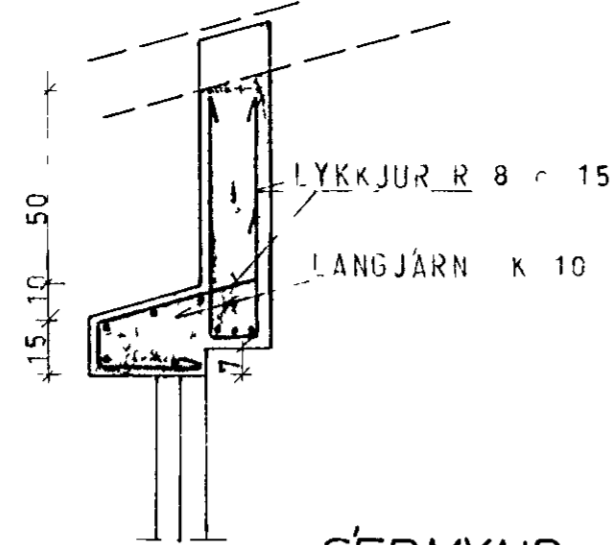
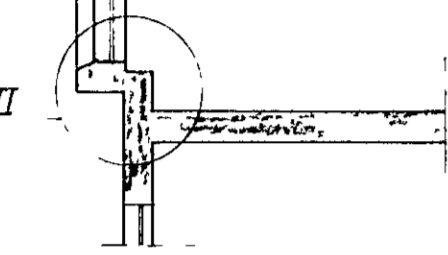


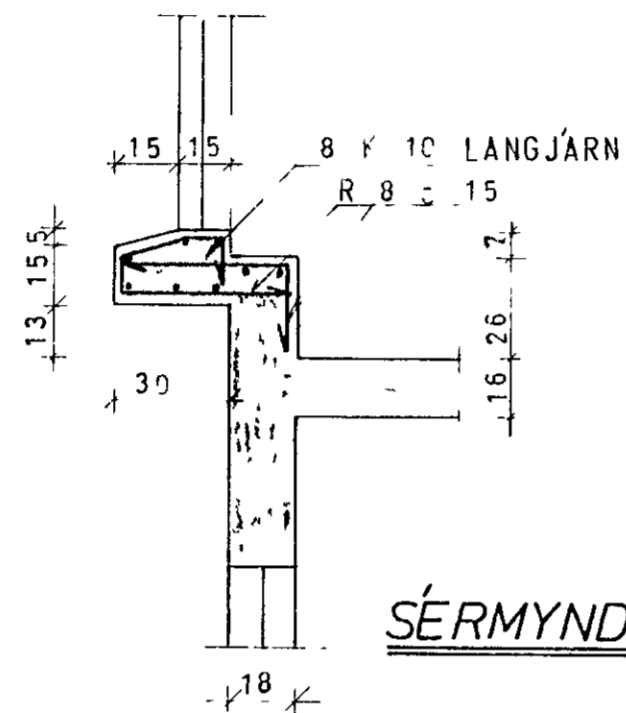
SÉRMÝND I



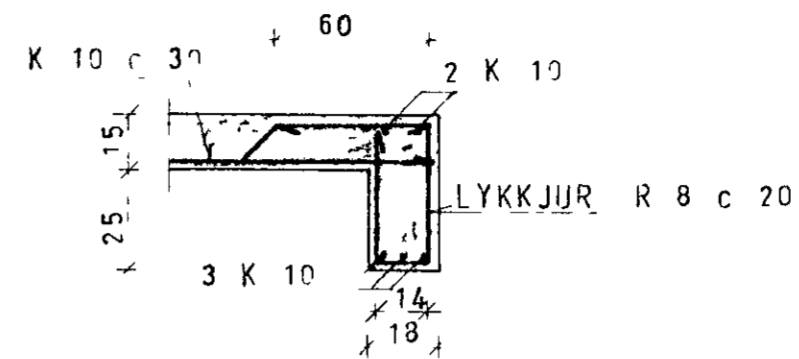
SÉRMÝND II



SÉRMÝND I 1:20

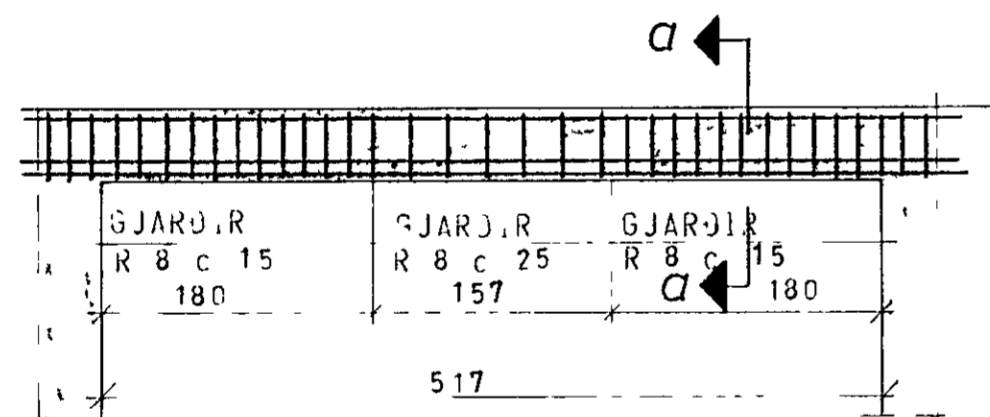


SÉRMÝND II 1:20

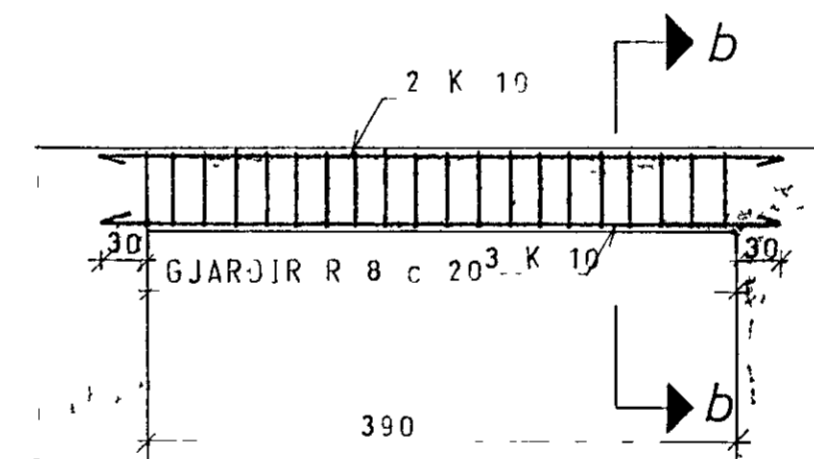


SNID A<sub>1</sub> 1:20

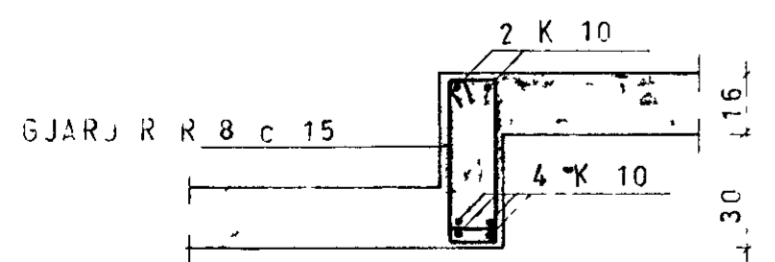
SJÁ TEIKN NR. 1.4



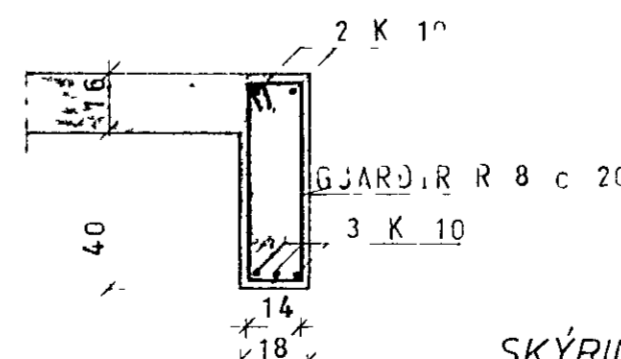
BITI B01 1:50



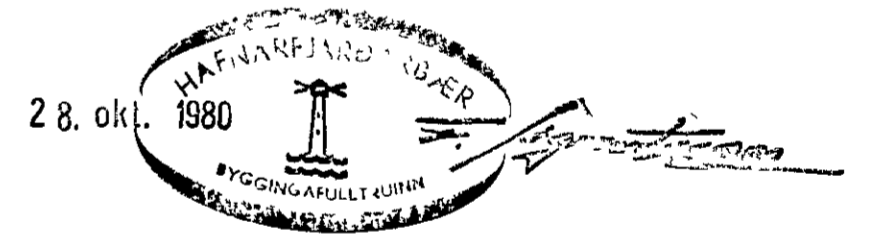
BITI B11 1:50



SNID a-a 1:20



SNID b-b 1:20



BREYTING  
SLEPPT PLOTU YFIR STOFU

SKÝRINGAR SJÁ TEIKN NR 10

HÚS A

KLAUSTURHVAMMUR 1	MÆLIKVARÐI 1 50 1 20	VERK 8001	TEIKN NR 15.
SNID Í PLOTUR OG BITA	Hannað Teiknað	Yfirfarð Samb	DAGS MÁ '80
JÓHANN GUNNAR BERGPÓRSSON STRANDGÖTU 11 — HAFNARFIRÐI — SÍMI 53315	BREYTT OKT 80		