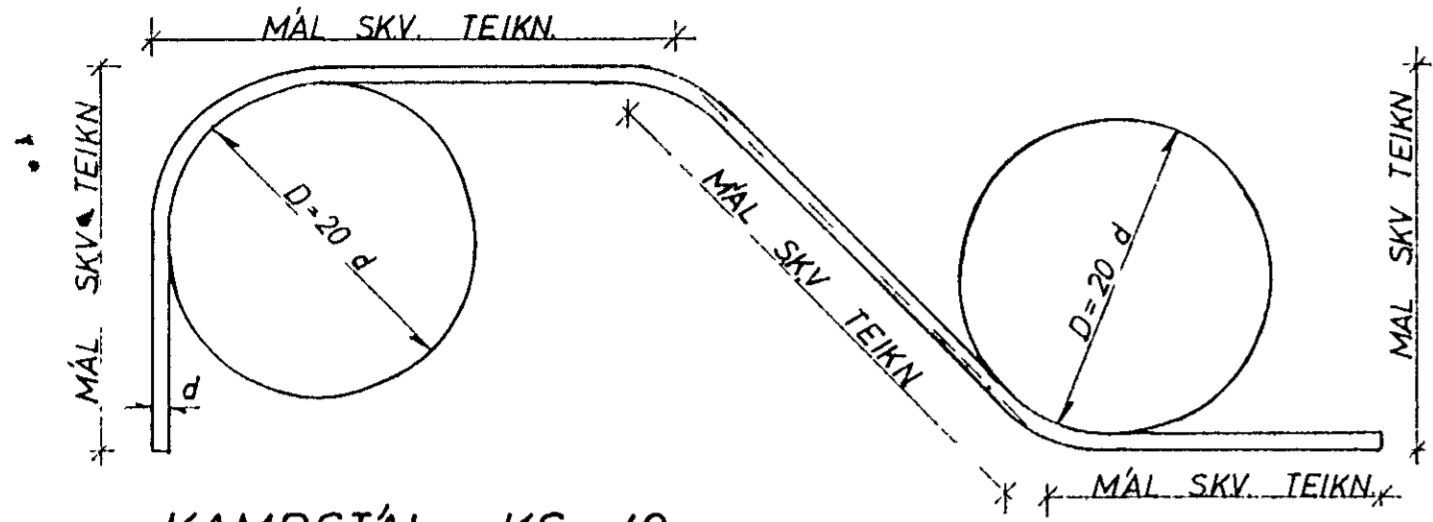
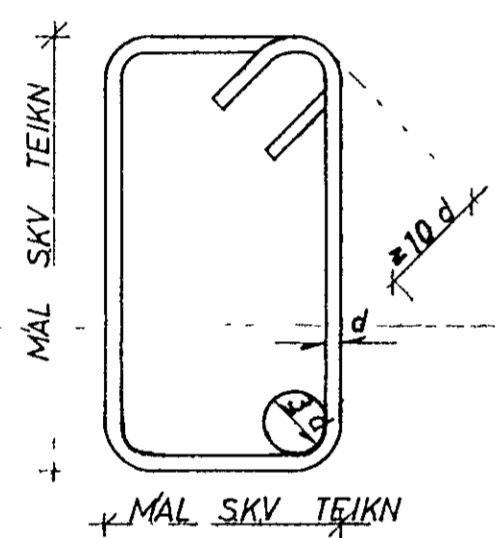


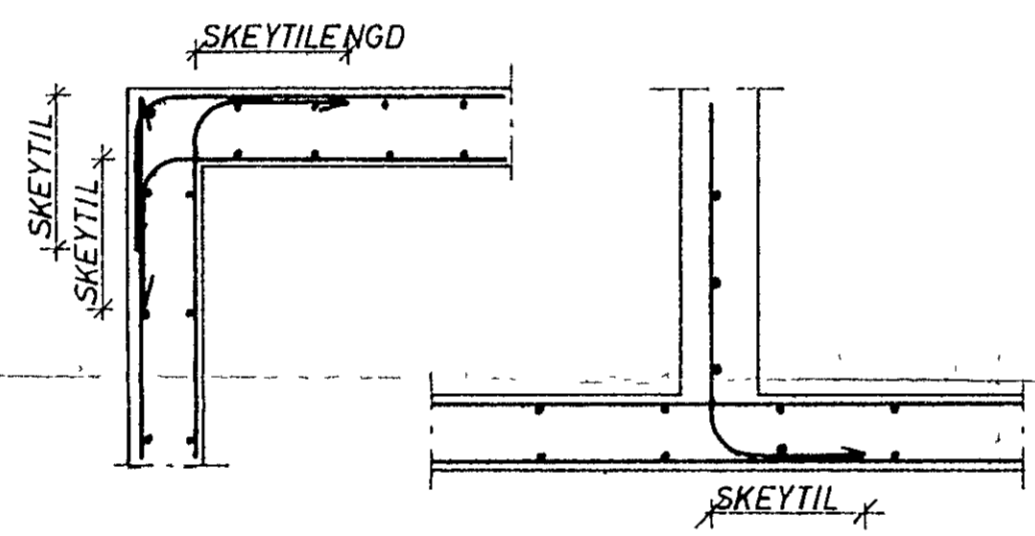
SKÝRINGAR



KAMBSTÁL KS 40



GJARÐIR STÁL ST 37



KRING UM OP KOMI 2 K 12,
SEM NÁI 600mm ÚT FYRIR

**FRÁGANGUR JARNA NEMA ANNAD
KOMI FRAM Á TEIKNINGUM:**

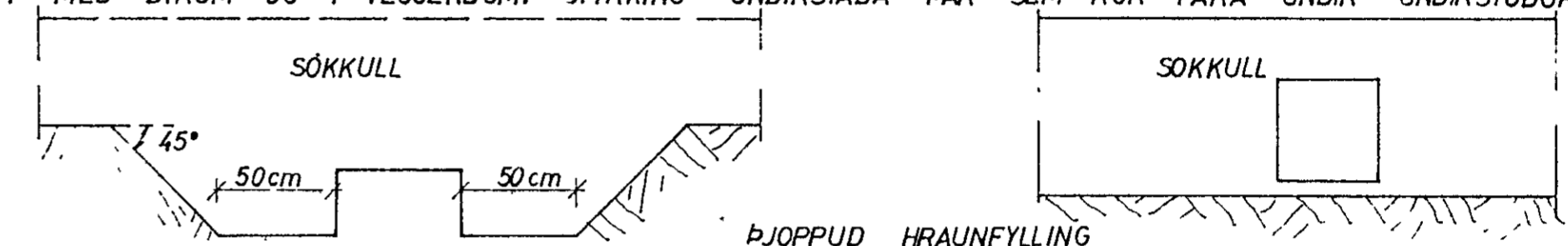
JARNÞVERMÁL d	MM	8	10	12	16	20	25
MINNSTA SKEYTILENGD	MM	350	400	500	650	800	1000
ÞVERMÁL BEYGJUSKÍFU D	MM	160	200	240	320	400	500

Í PLOTUM SKAL EKKI SKEYTA MEIRA EN FJÖRÐA
HVERT JARN Í SAMA ÞVERSNÍÐI
FJARLÆGD MILLI SKEYTIÞVERSNÍÐA SÉ MINNST 40 d

STÁL KS 40

UNDIRSTÖÐUR

UNDIRSTÖÐUR HVÍLI Á MÓHELLU HREINSA SKAL VANDLEGA MOLD OG ANNAN LÍFRÆNAN JARÐVEG UNÐAN UNDIRSTÖÐUM. UNDIRSTÖÐUR ERU REIKNADAR SKV BYGGINGASAMÞYKKT OG ER MESTA LEYFILEGA ÁLAG Á JORÐ $e_1 =$ STANDI UNDIRSTÖÐUR Á HRAUNFYLLINGU SKAL VÉLÞJAPPA FYLLINGUNA Í MEST 60 cm LOGUM OG VIÐ ÞJOPPUNARPRÖFUN SKAL $e_2 > 1200 \text{ kP/cm}^2$. JARNBENDING Í UNDIRSTÖÐUM SKAL VERA 2 K 10 Í EFRI OG NEDRI BRÚN UNDIRSTAÐA OG TENGJARN Í UNDIRSTÖÐUR SEU SKV SNÍÐUM BOTNPLATA HVÍLI Á VÉLÞJAPPADRI HRAUN- EÐA MALARFYLLINGU PLATAN SÉ 12 cm ÓJARNBENT 1/2 EINANGR- UN PLAST 30 kg/m³ SÉ UNDIR ALLRI PLOTUNNI OG 1/2 EINANGRUN PLAST SÉ Á ÚTVEGGJUM UNDIRSTAÐA AMK 50 cm NIÐUR FYRIR EFRI BRÚN PLOTU BEYGING JARNA OG SKEYTING SÉ SKV ÍSLENSKUM STAÐLI Í ST 10. UPP MED HURÐA-EÐA GLUGGAGOTUM KOMI 2 K 10 SEM STUNGID ER NIÐUR Í SOKKULINN OG SKULU ÞAU NÁ AMK 50 cm UPP Í VEGG YFIR PLOTU L=110 cm ÞESSI JARN KOMA MÓTI JARNUM UPP MED DYRUM OG Í VEGGENDUM. STYRKING UNDIRSTAÐA ÞAR SEM RÖR FARA UNDIR UNDIRSTÖÐUR.



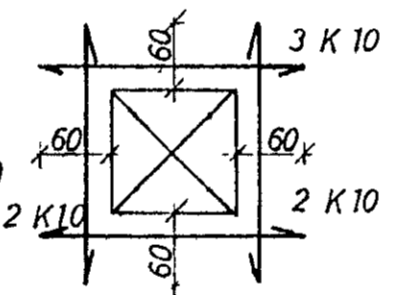
GRAFID SKAL FYRIR LOGNUM UNDIR SOKKLUM AÐUR EN ÞEIR ERU STEYPTIR

STEYPA

STEYPA Í ALLT HÚSIÐ SKAL VERA S 200 SKV ÍSLENSKUM STAÐLI Í ST 10 UM NIÐURLÖGN STEYPU OG ALLA STEYPUVINNU SKAL FARA EFTIR ÍSLENSKUM STAÐLI Í ST 10 VIÐ ALLA FRAMKVÆMD VERKSINS SKAL FRAMKVÆMDAFLOKKUR B GILDA STEYPULAG Á JARNUM SKAL VERA: Í SOKKLUM 50mm Í VEGGJUM PLOTUM OG BITUM INNI 10mm Í VEGGJUM, PLOTUM OG BITUM ÚTI 20mm. NOTA SKAL LOFTBLENDI Í ALLA STEYPU ÞANNIG AD LOFTINNIHALD STEYPUINNAR VERÐI 5-7% SIGMÁL ALLRAR STEYPU SÉ 50-100mm

JARNBENDING

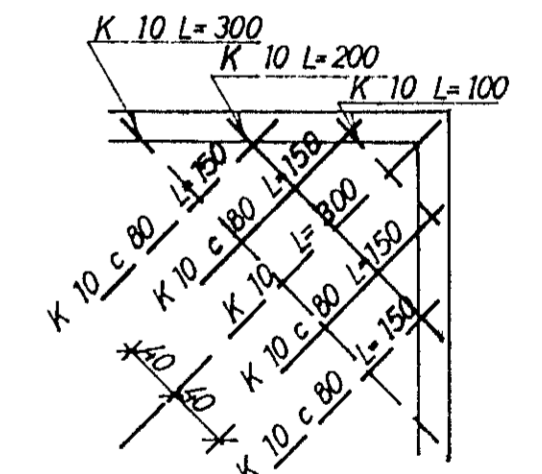
ÁKVÆÐI ÍSLENSKS STAÐALS Í ST 10 GILDA UM BENDISTÁL OG VINNU VIÐ ÞAÐ NOTA SKAL EFTIRFARANDI STALETGUNDIR KAMBSTÁL KS 40 MERKT MED K Á TEIKN OG VENJULEGT SLETTI STAÐL ST 37 TAKNAÐ MED R Á TEIKN Í PLOTUM MEIÐI SKEYTINGAR Í SAMA ÞVERSNÍÐI MEST VERA FJÖRÐA HVER STONG



MÚROP UPP MED OG UNDIR KOMI 2 K 10 ER NÁI AMK. 60cm ÚT FYRIR OP HVORU MEGIN OG YFIR OPUM KOMI 3 K 10 ER NÁI AMK 60cm ÚT FYRIR OP SBR SKÝRINGAMYND

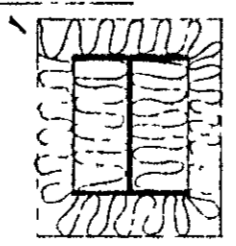
— TAKNAR STÁL Í NEDRA BORDI PLOTU
- - - TAKNAR STÁL Í EFRA BORDI PLOTU
c ER MÁL MIÐJU Á MIÐJU STANGA
SPERRUFESTINGAR SKV SNÍÐUM
Í HORN MERKT (H1), (H2)

SKAL SETJA RIFUVÖRN EINS OG HÉR ER SÝND TALAN Á EFTIR H-INU (Í HRINGNUM) SEGIR TIL UM HVE MORG JARN SKAL SETJA SITT HVORU MEGIN MIÐJUNARSINS



ÞAK OG ANNAD TREVIRKI

ALLT TIMBUR SKAL VERA GALLALAUST OG SKAL ALLT ÓVARIÐ TIMBUR RÝÐA MED AMK 2 UMFERÐIR AF VIÐURKENNDU FUAVARNAREFNI ALLT TIMBUR SEM LIGGUR AÐ STEYPU SKAL JAFNFRAMT VERJA MED ÞVI AD LEGGJA ÞAKPAPPA MILLI TIMBURS OG STEYPU. ALLT STÁL, BOLTA OG FESTINGA SKAL RÝÐVERJA VANDLEGA MED ÞVI AD MALA 2 UMFERÐIR RYÐVARNARMÁLINGU AF VIÐURKENNDRI GERÐ EN AÐUR SKAL HREINSA STALIÐ VANDLEGA. ALLUR SAUMUR SKAL VERA GALVANISERADUR ÞAKIÐ SKAL KLÆÐA MED 25x150mm BORDUM OG SKAL NEGLA HVERT BORD Í HVERJA SPERRU MED 3 STK 3" NOGLUM. STAÐLITA SKAL BRUNAVERJA MED ÞVI AD EINANGRA ÞAÐ ER 2" STEINULL SBR SKÝRINGARMYND



23. maí 1980
HAFNARFIRÐI
BÆNARFJALLI 11
STRANDGÖTU 11

KLAUSTURHVAMMUR 3	MÆLIKVARDI	VERK	TEIKN NR
SKÝRINGAR	Hannað Teiknað	Yfirarið Samþ	10 DAGS
JÓHANN GUNNAR BERGPÓRSSON VERKFR MVFI STRANDGÖTU 11 — HAFNARFIRÐI — SÍMI 53315	BREYTT		