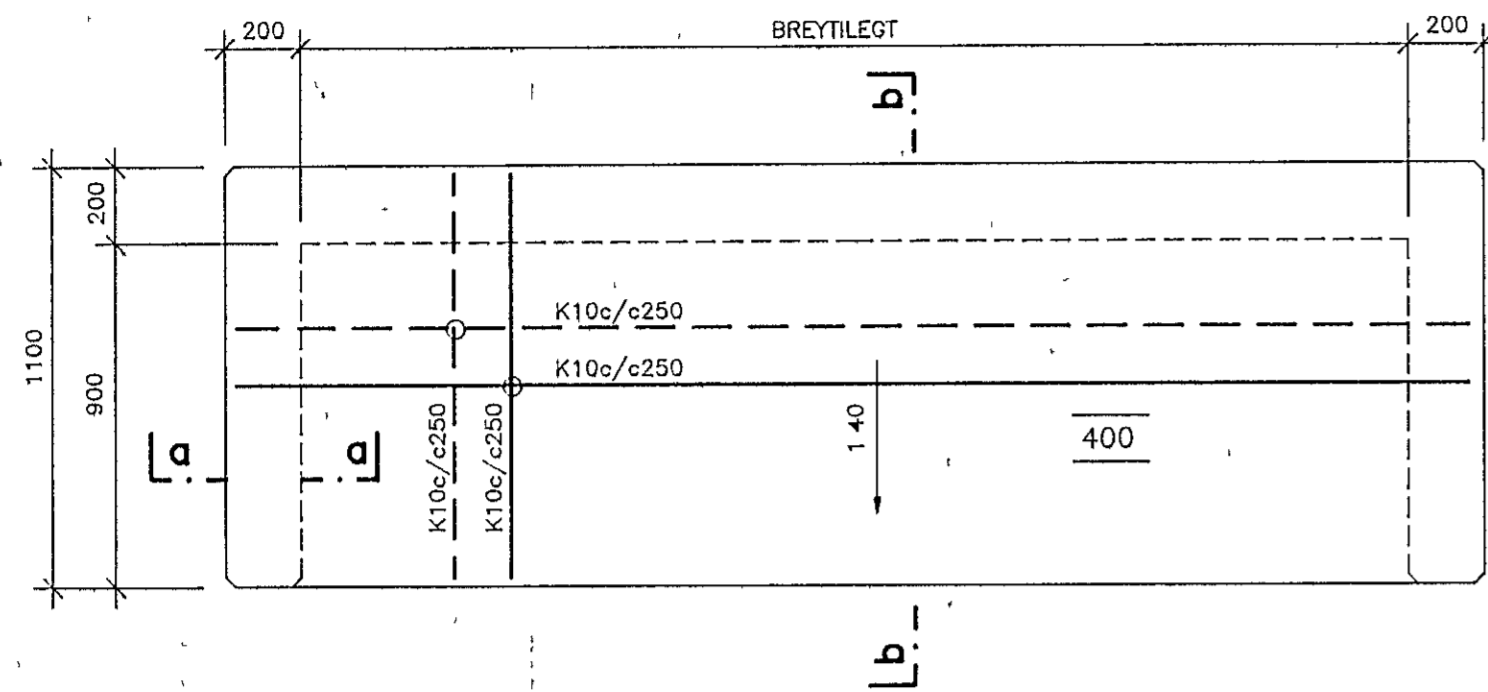
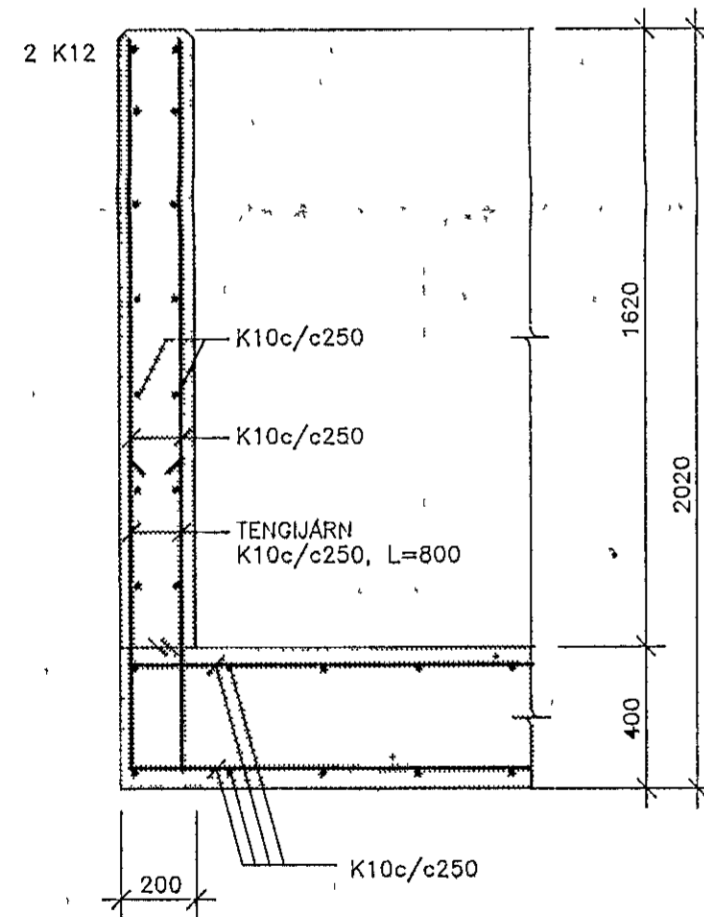


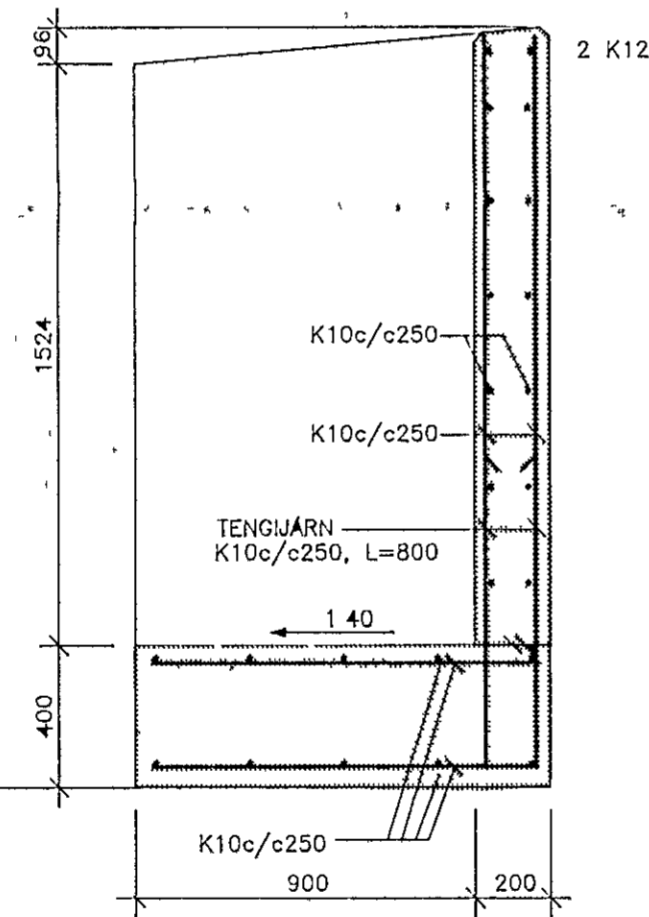
STEYPTAR SORPGEYMSLUR. 1:20



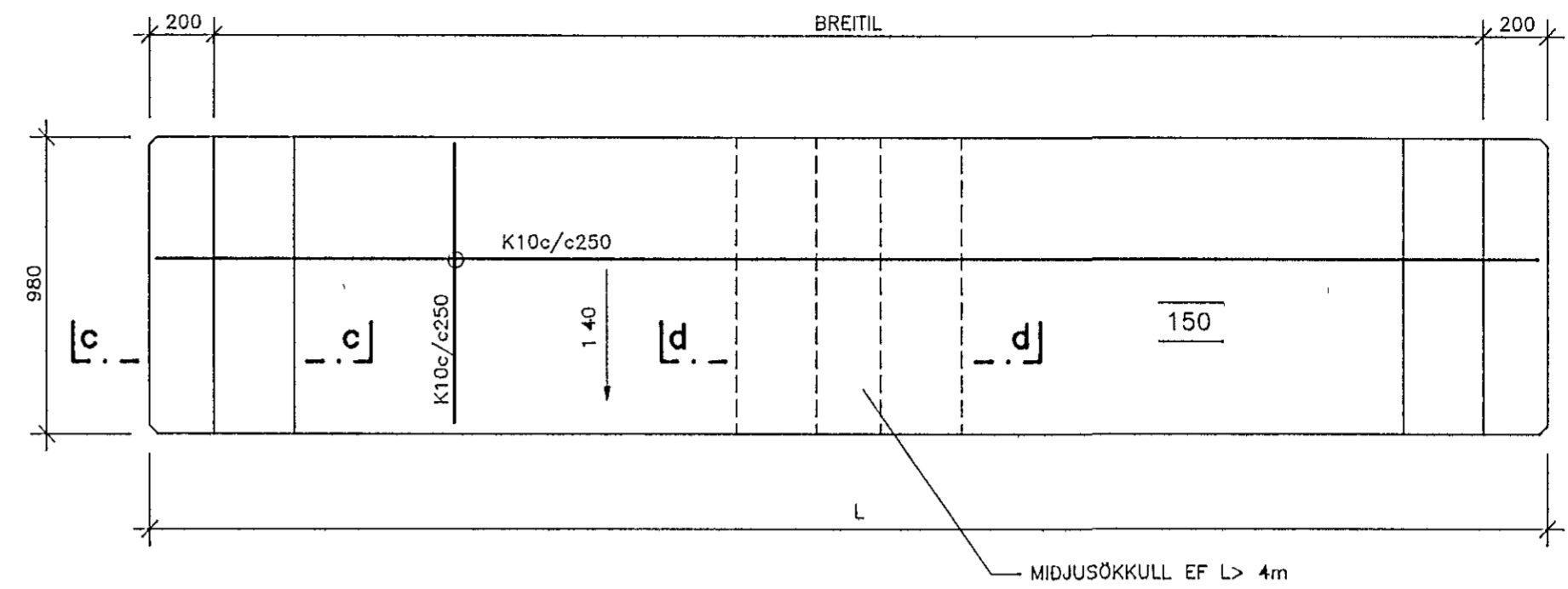
SNID a-a. 1:20



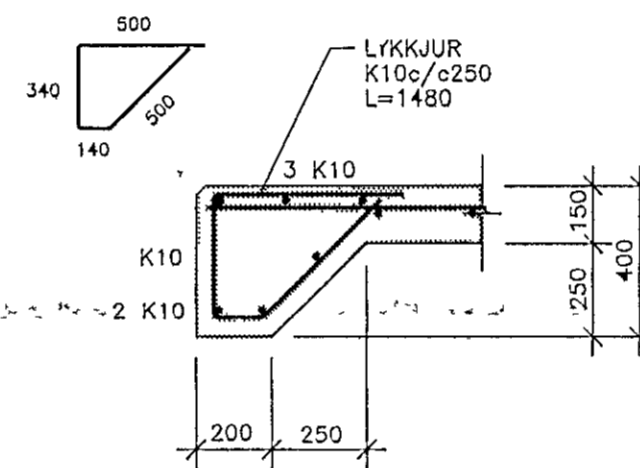
SNID b-b. 1:20



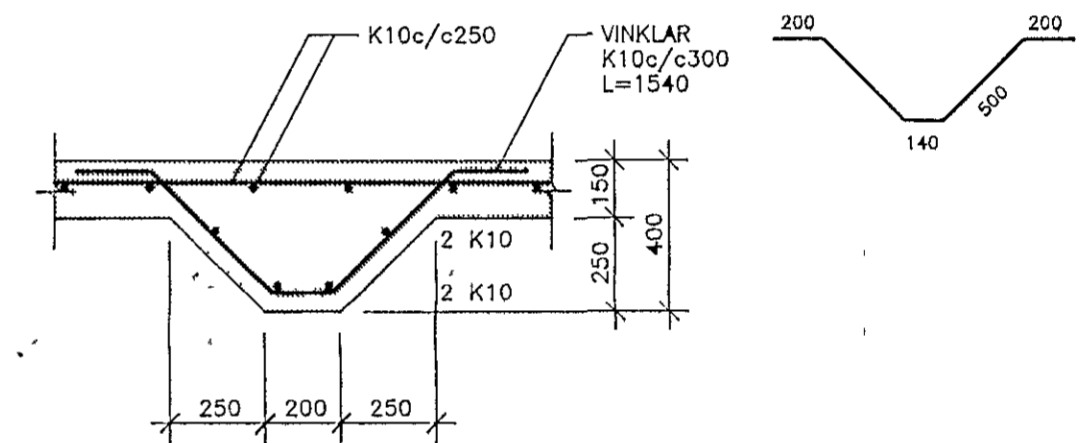
LÉTT SORPGEYMSLA. 1:20



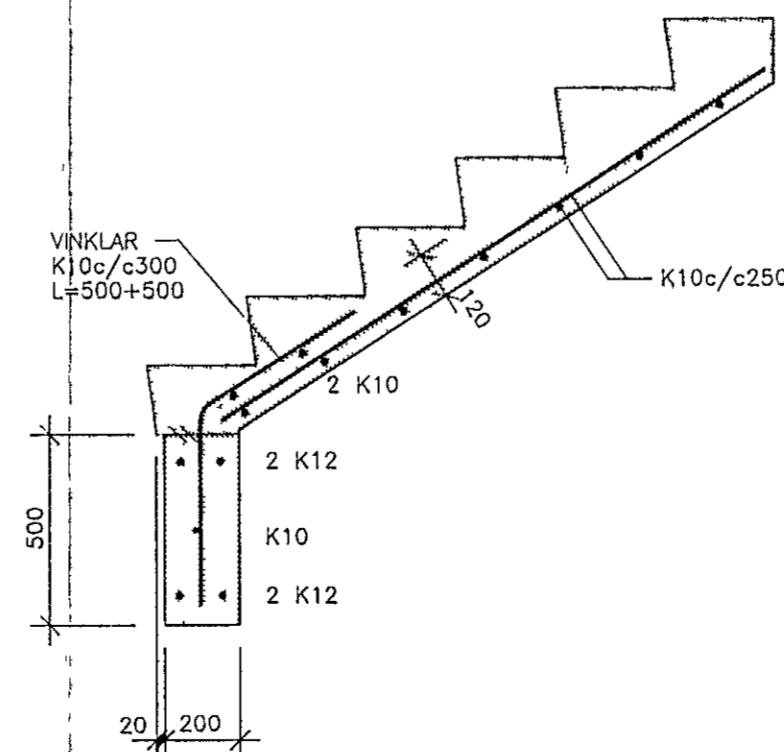
SNID c-c. 1:20



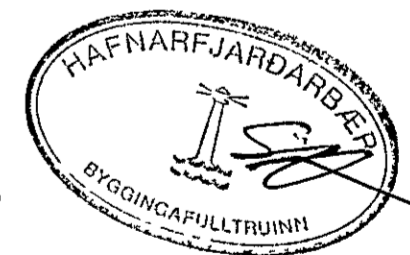
SNID d-d. 1:20



SNID I TRÖPPUR. 1:20



02 OCT 1991



SKYRINGAR SJÁ TEIKN NR. -100

hönnun hf Ráðgjafarverkefningar FRV Síðumula 1 108 Reykjavík
Sími (91)84311 Útibú Reyðarfjörður Hvolsvöllur

M	KLUKKUBERG 11-41, HFJ. SORPGEYMSLUR O.FL.	E
H EMJ		D
T Kópó	BURÐARVIRKI SORPGEYMSLUR OG TRÖPPUR Á LÓÐ, GRUNNMYNDIR OG SNID.	C
Y		B
G		A 26 9 '91/EMJ
DAGS 22 08 1991	SAMP Dín Sigmund	MKV 1 20
		90329-103F