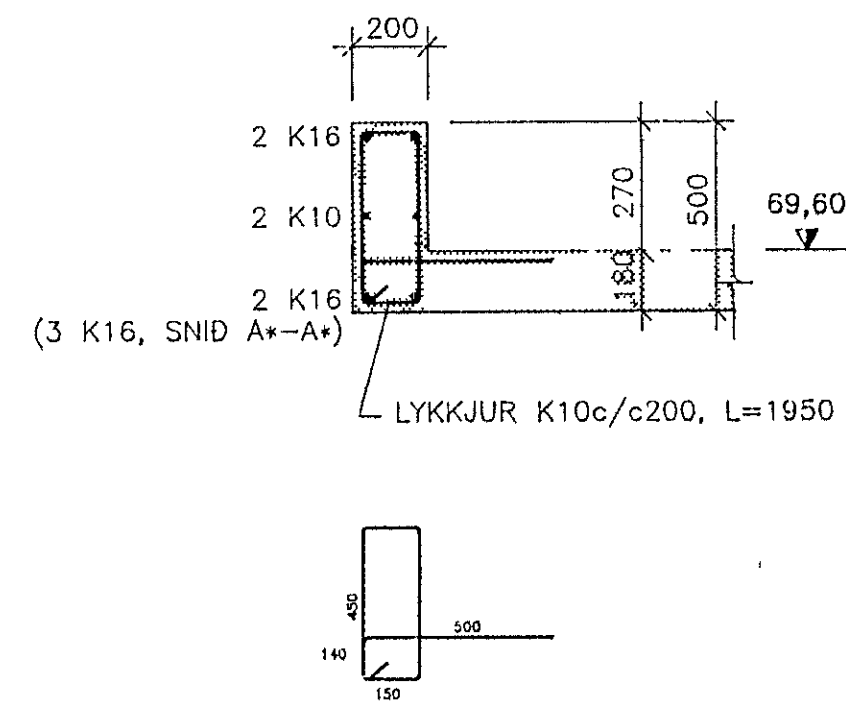
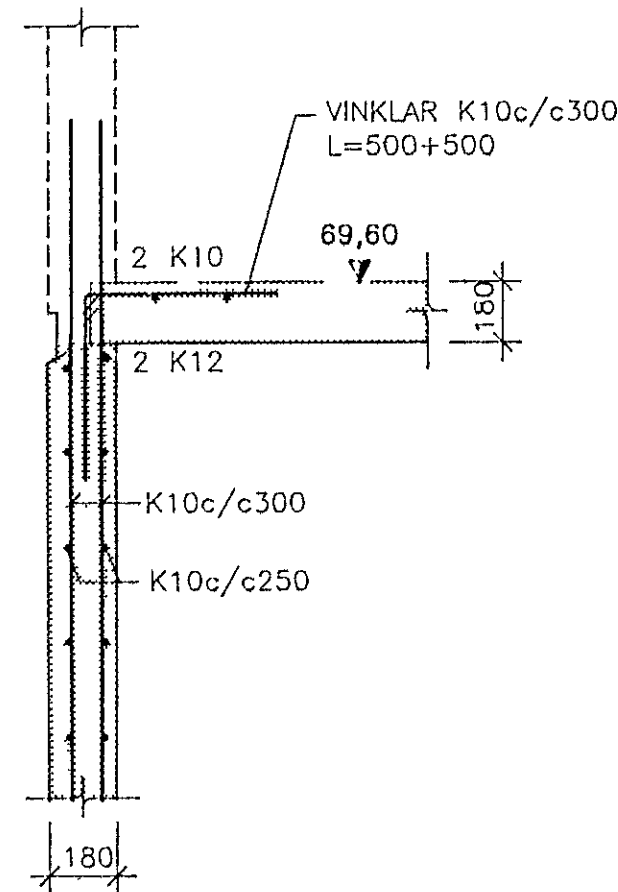


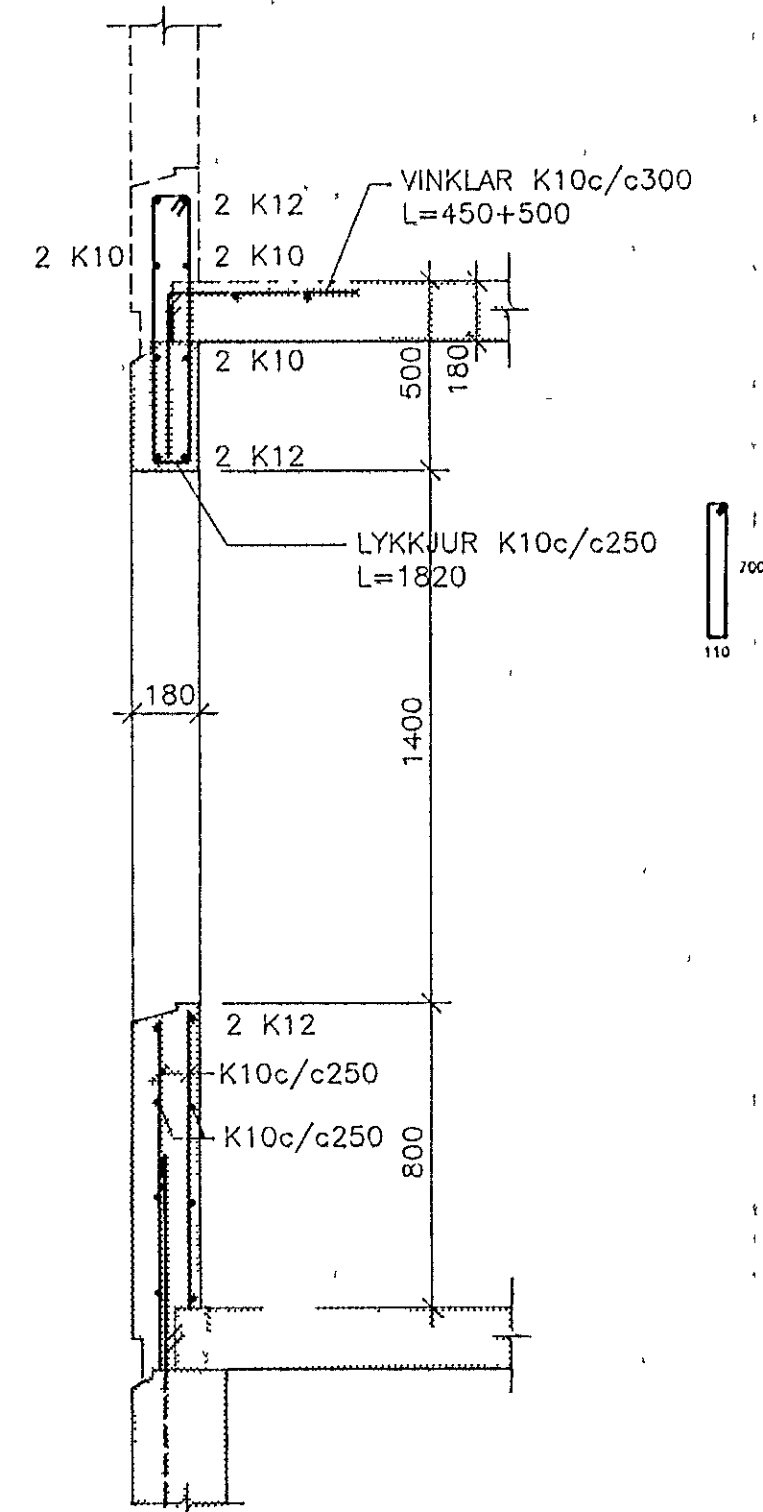
SNID A-A, 1:20
SNID A*-A*



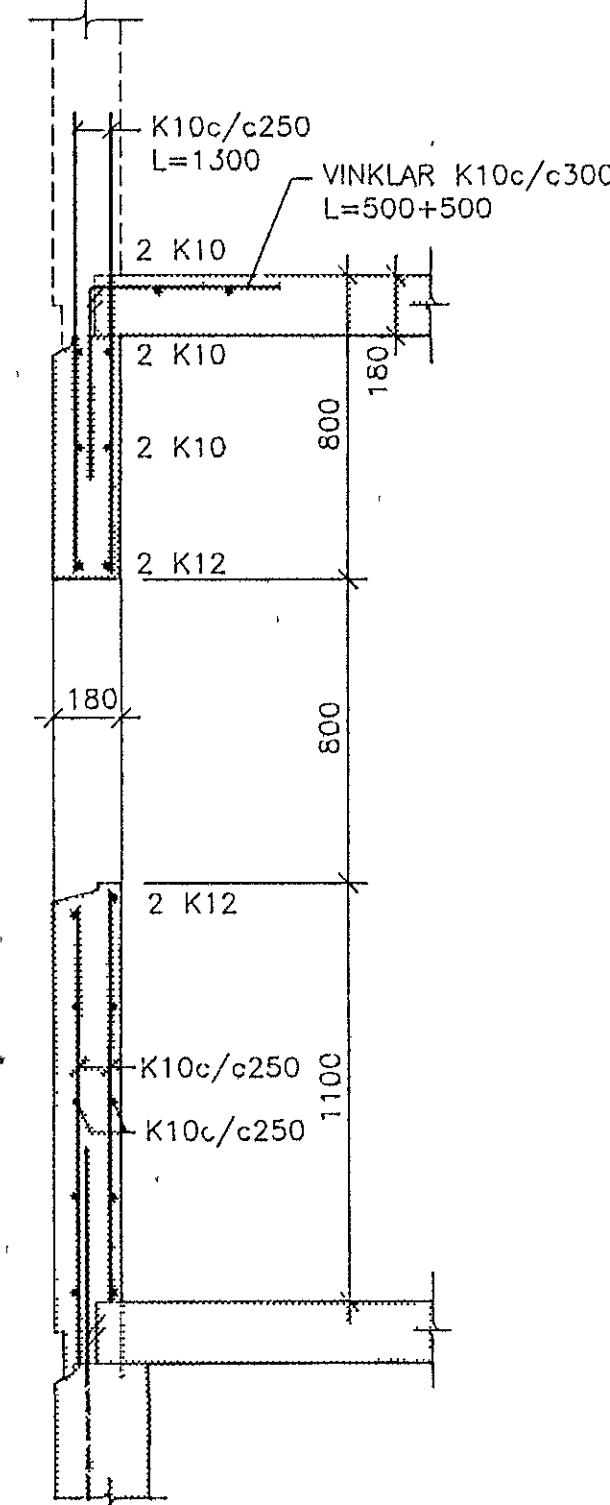
SNID B-B, 1:20



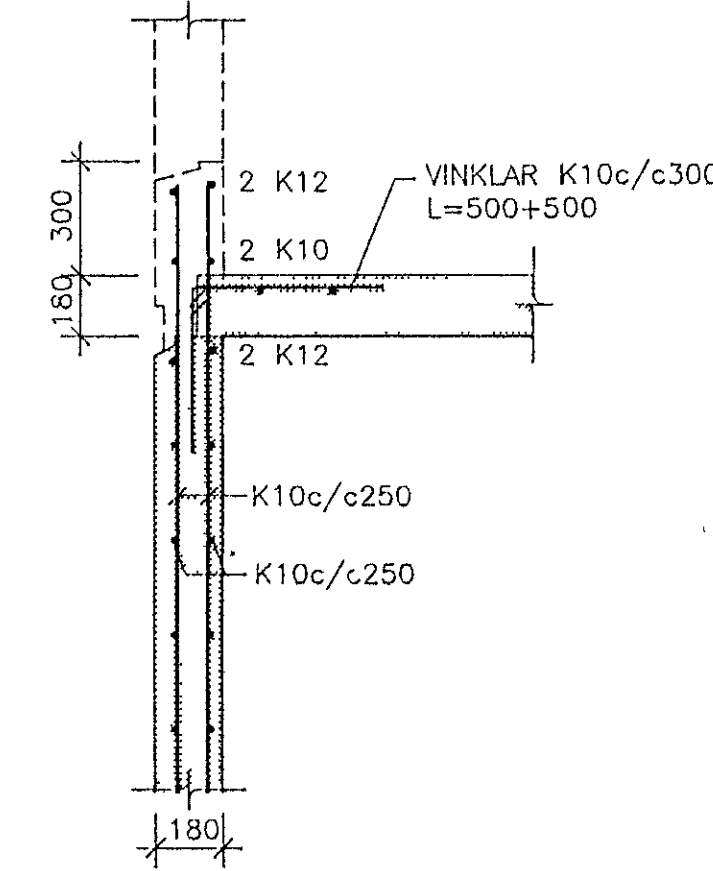
SNID C-C, 1:20



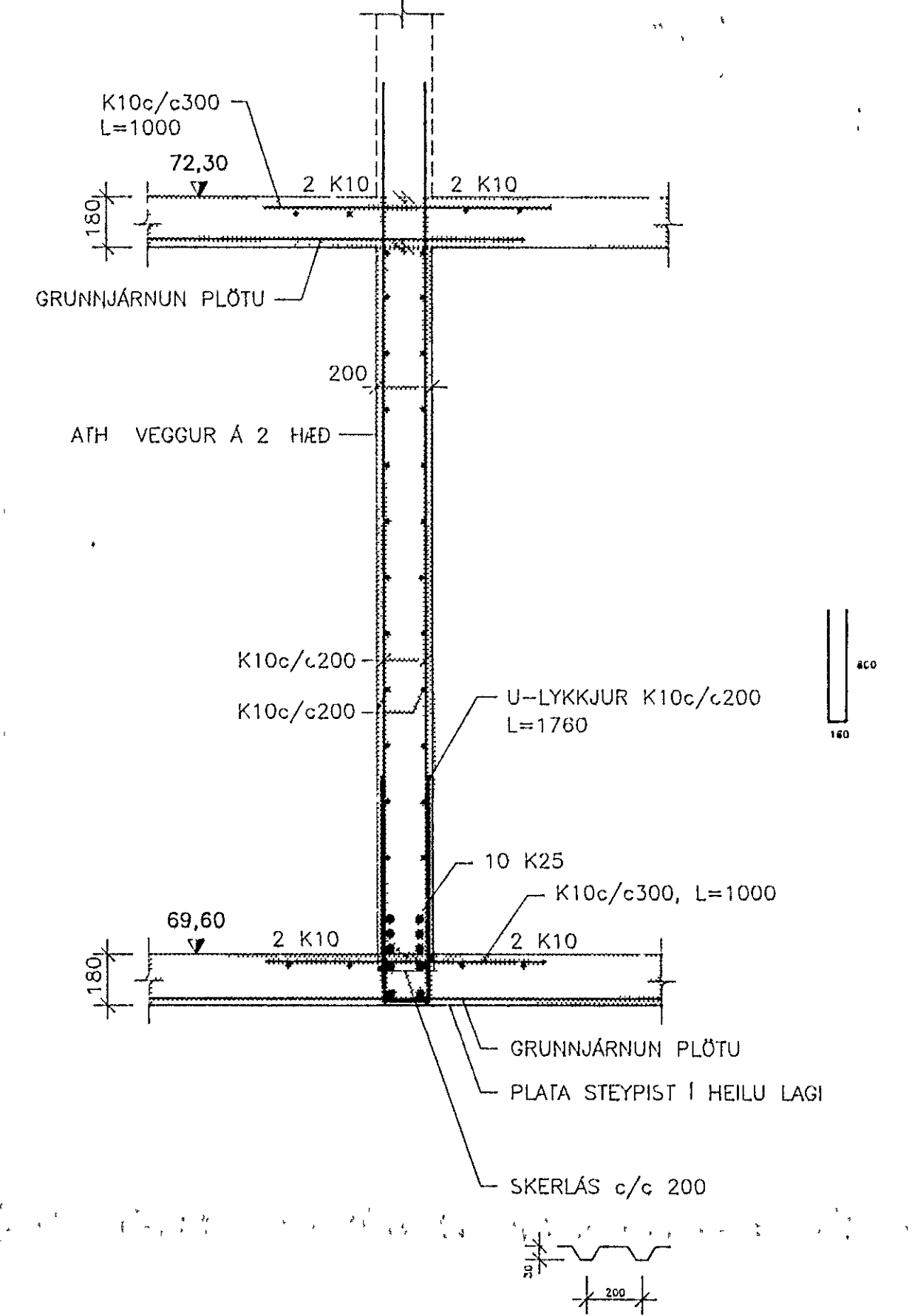
SNID D-D, 1:20



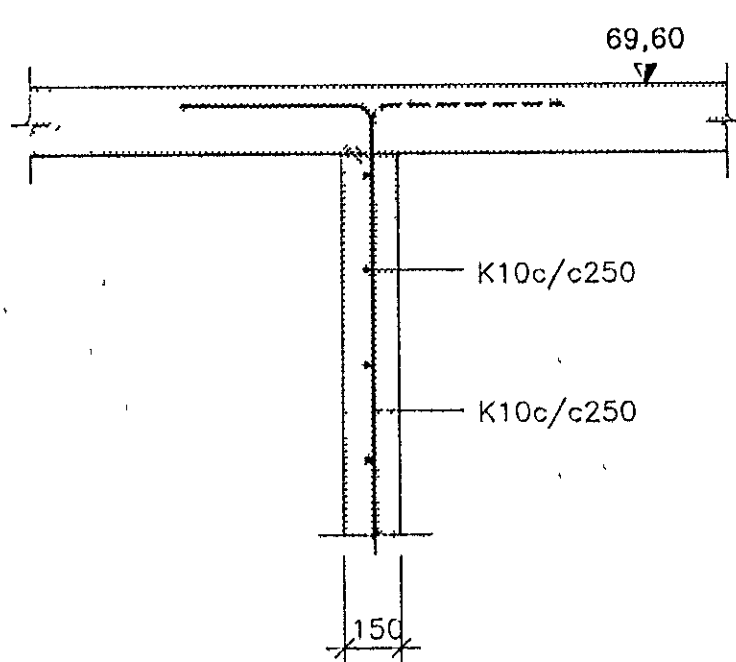
SNID E-E, 1:20



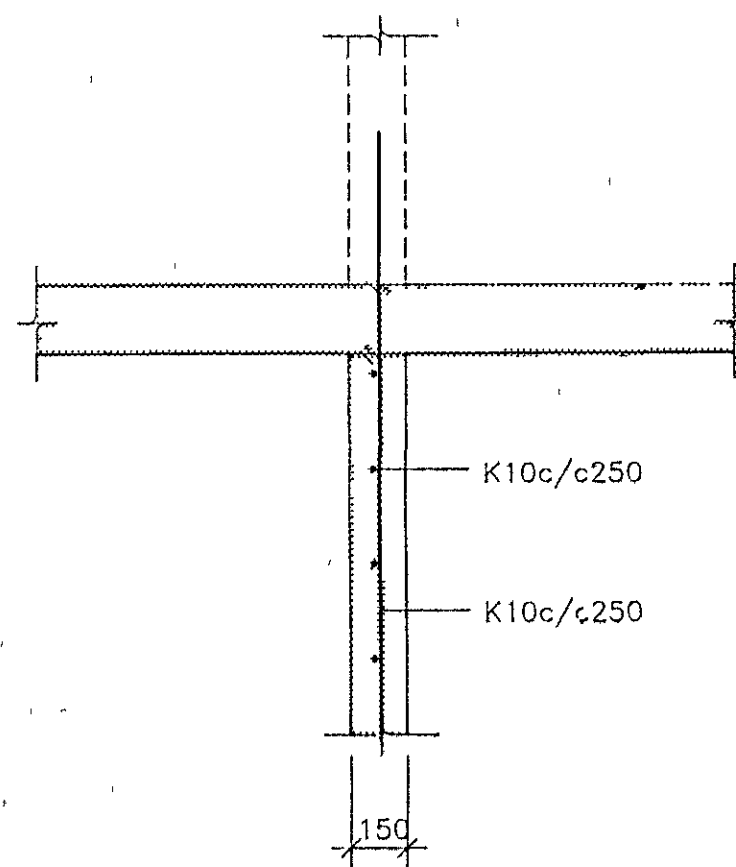
SNID F-F, 1:20



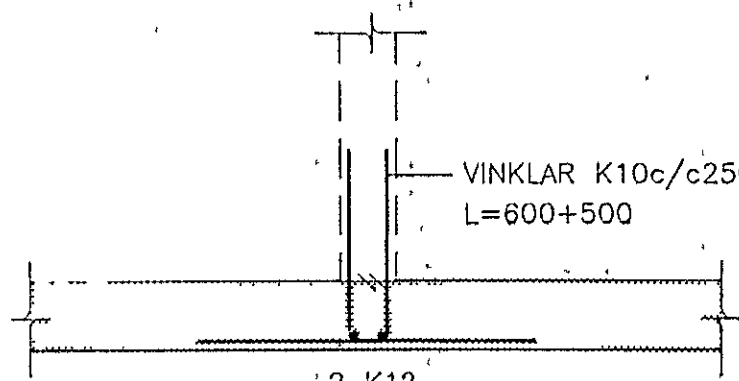
SNID G-G, 1:20



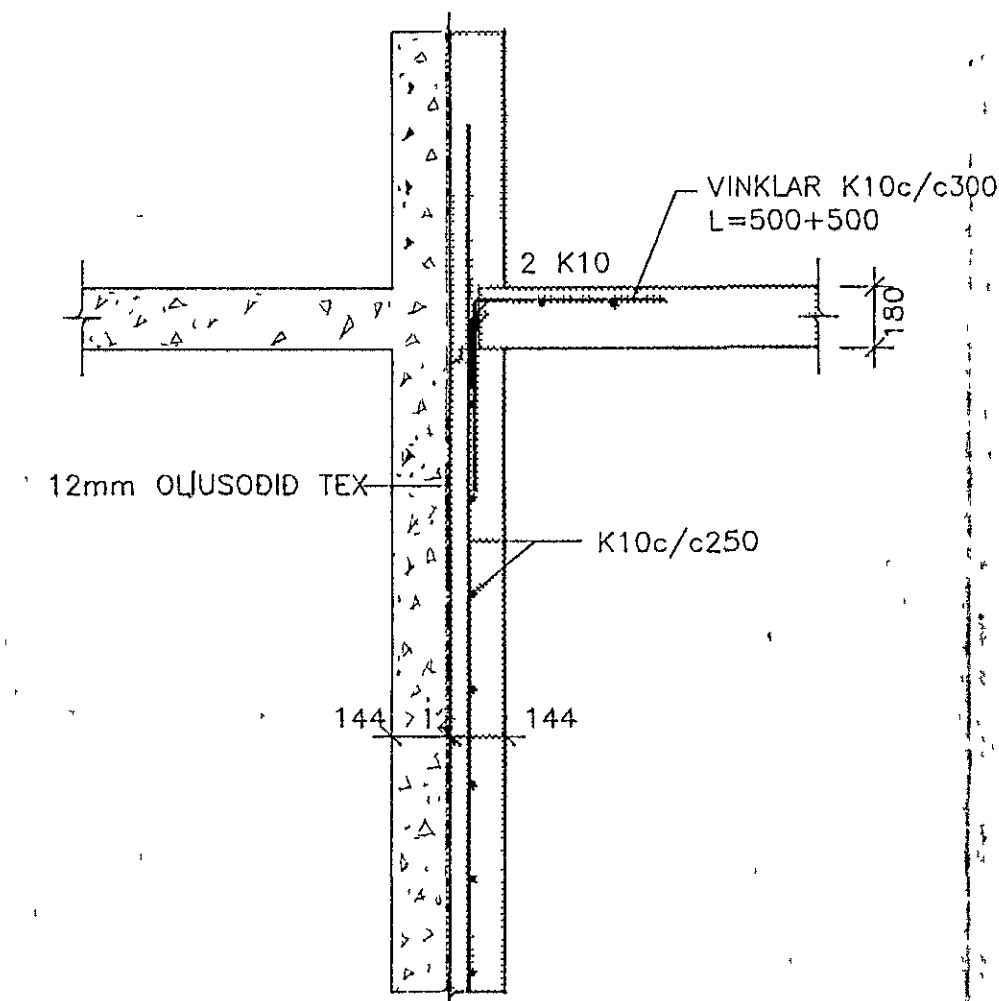
SNID H-H, 1:20



SNID I-I, 1:20



SNID J-J, 1:20



ALMENNAR SKYRINGAR SJÁ TEIKN NR -100

17 FEB 1992

hönnun hf

Raðgjafarverktæðingar FHV Síðumula 1 108 Reykjavík
Sími (91)814311 Útlbu Reyðarljóður Hvolsvöllum

M	KLUKKUBERG 35-41, HFJ. BURÐARVIRKI PLATA YFIR 1 HÆÐ, SNID A-A TIL J-J	E
H EMJ		D
T KaPo		C
Y RGS		B
G		A
DAGS	1 02 1992	90329-113D

113D DWG/1=20/mm