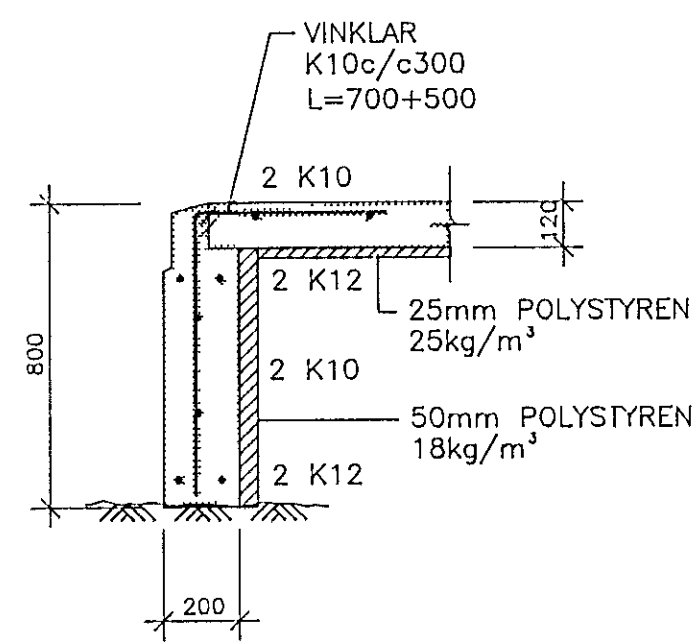
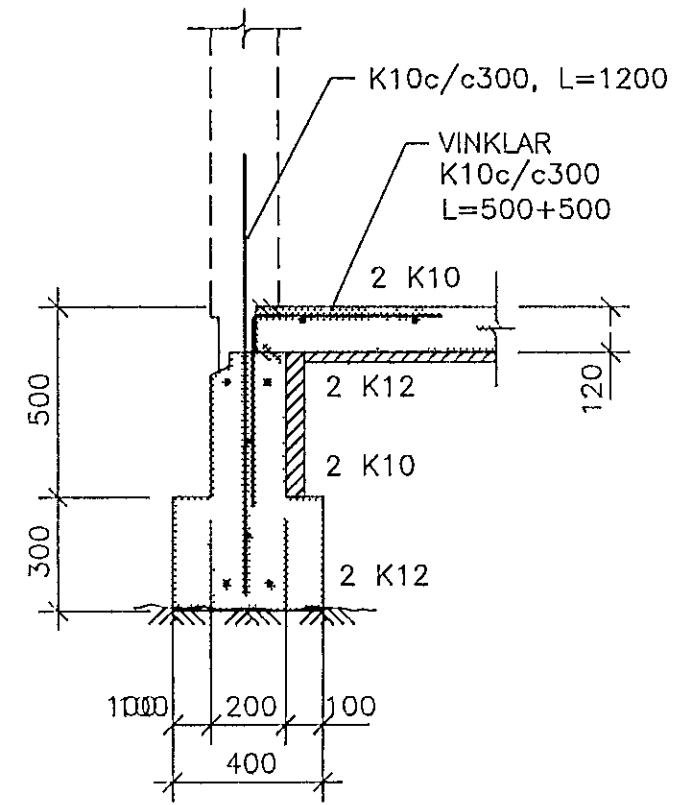


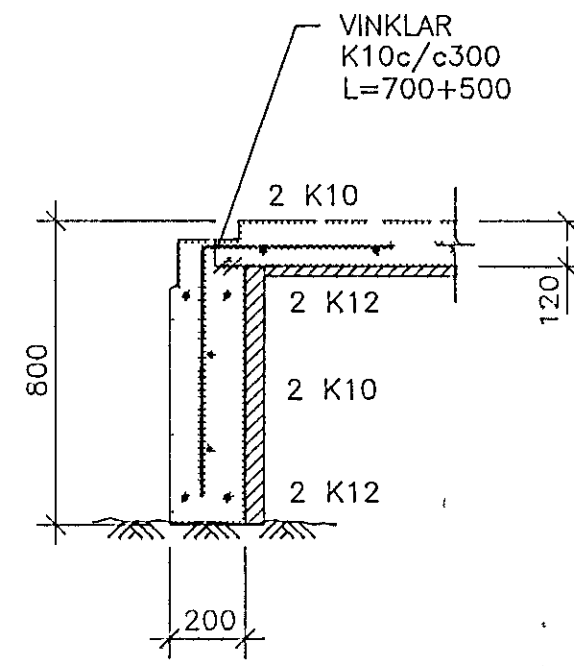
SNID A-A, 1:20



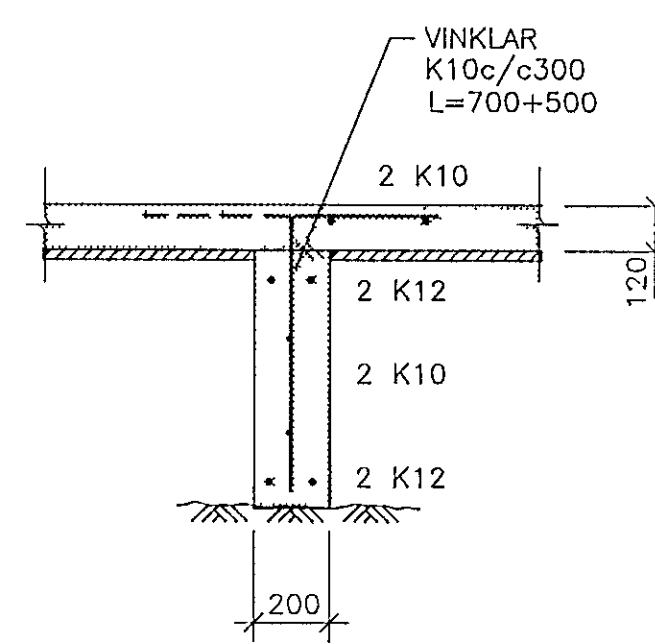
SNID B-B, 1:20



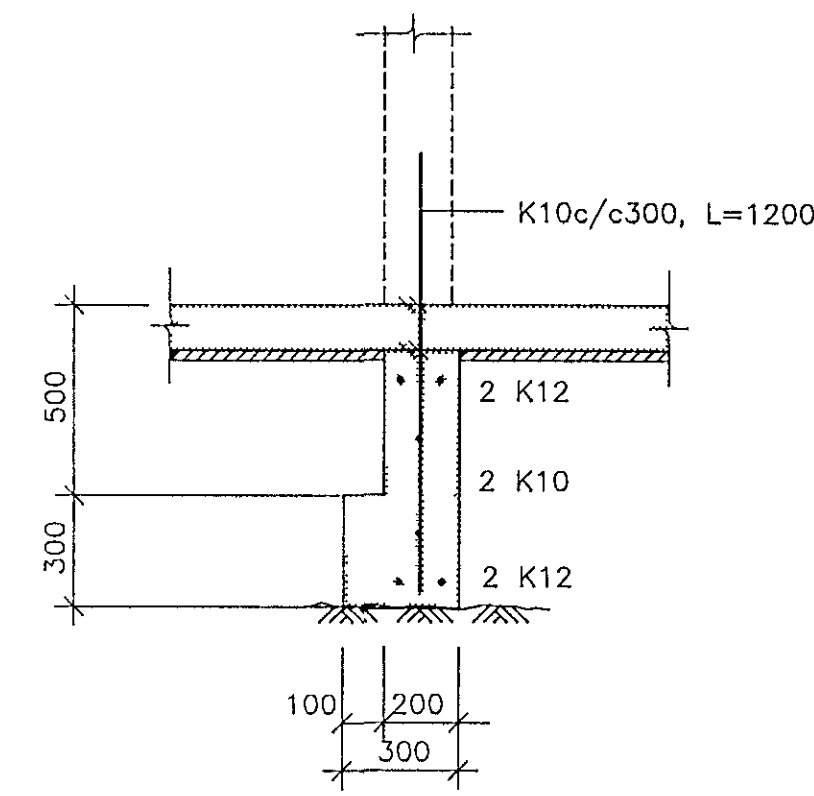
SNID C-C, 1:20



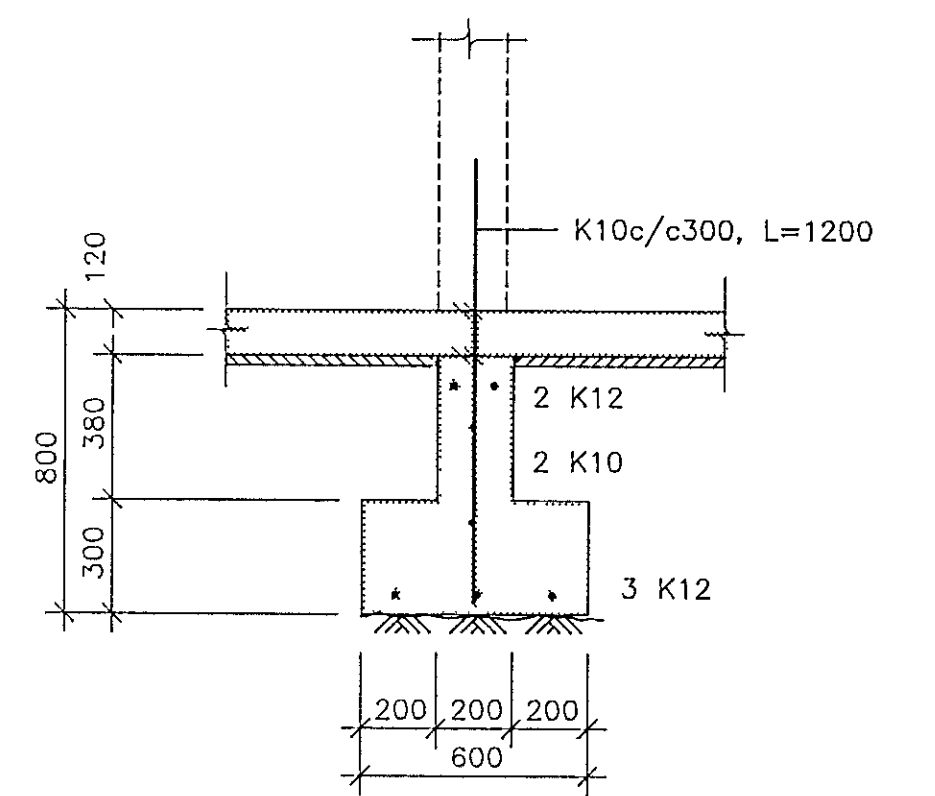
SNID D-D, 1:20



SNID E-E, 1:20

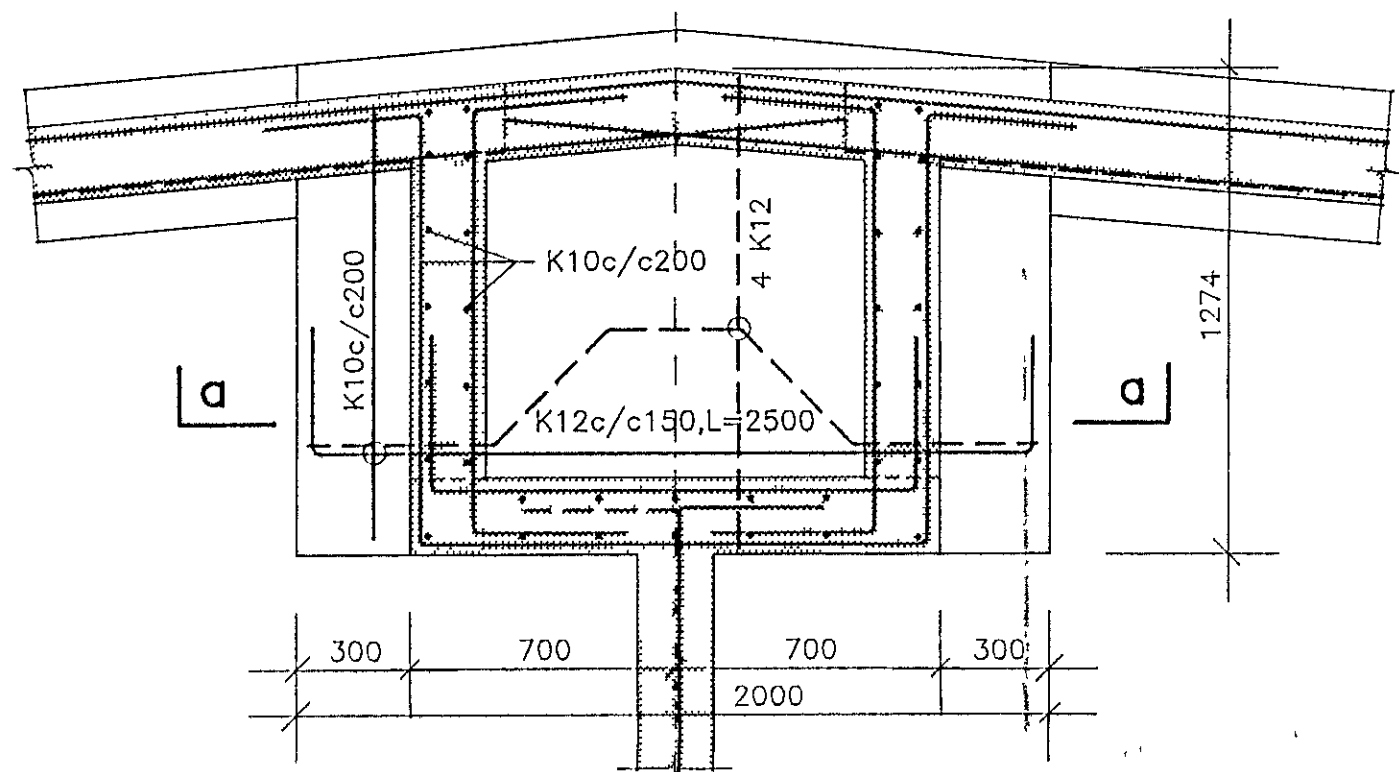


SNID F-F, 1:20



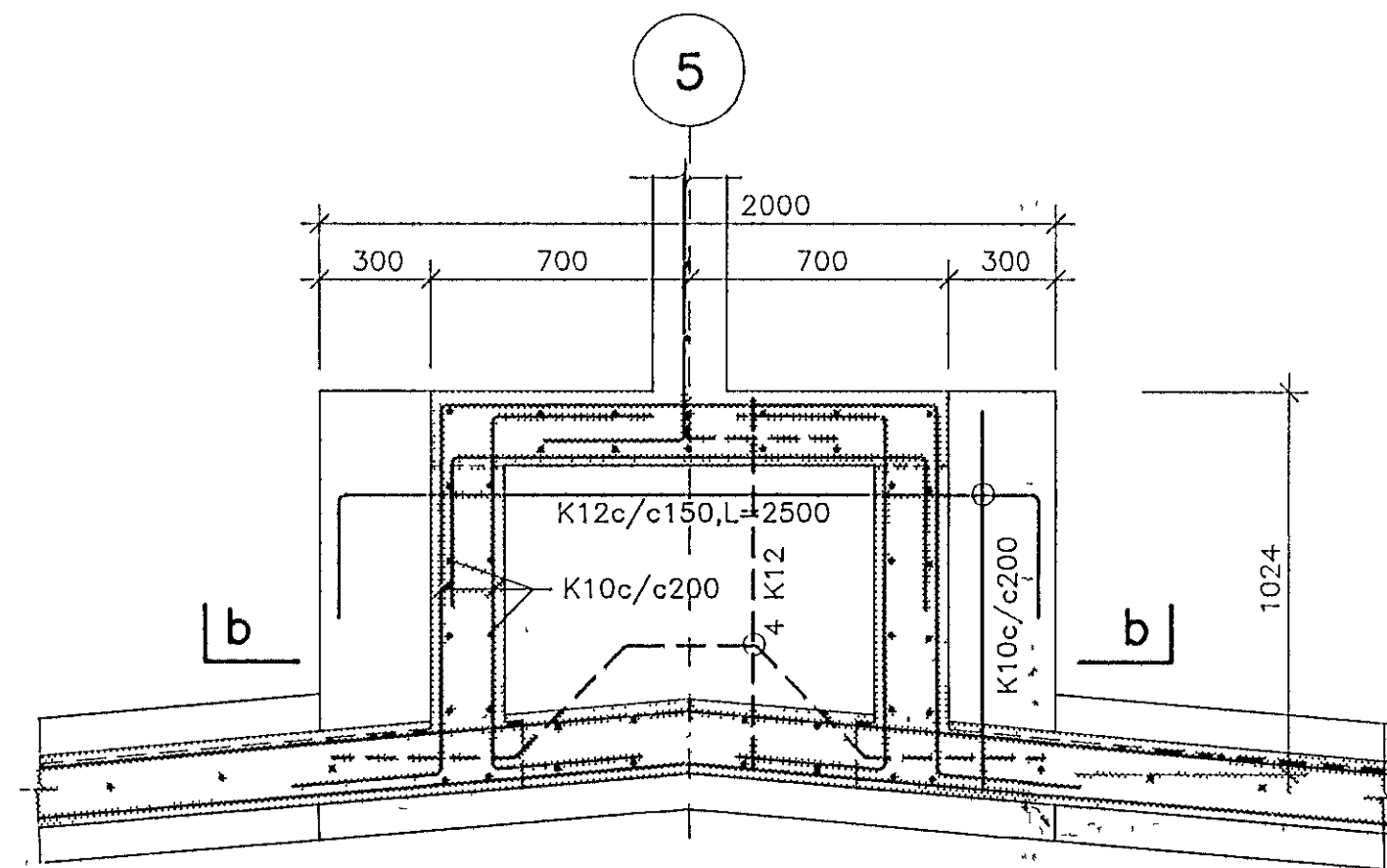
DEILI D-1, 1:20

5

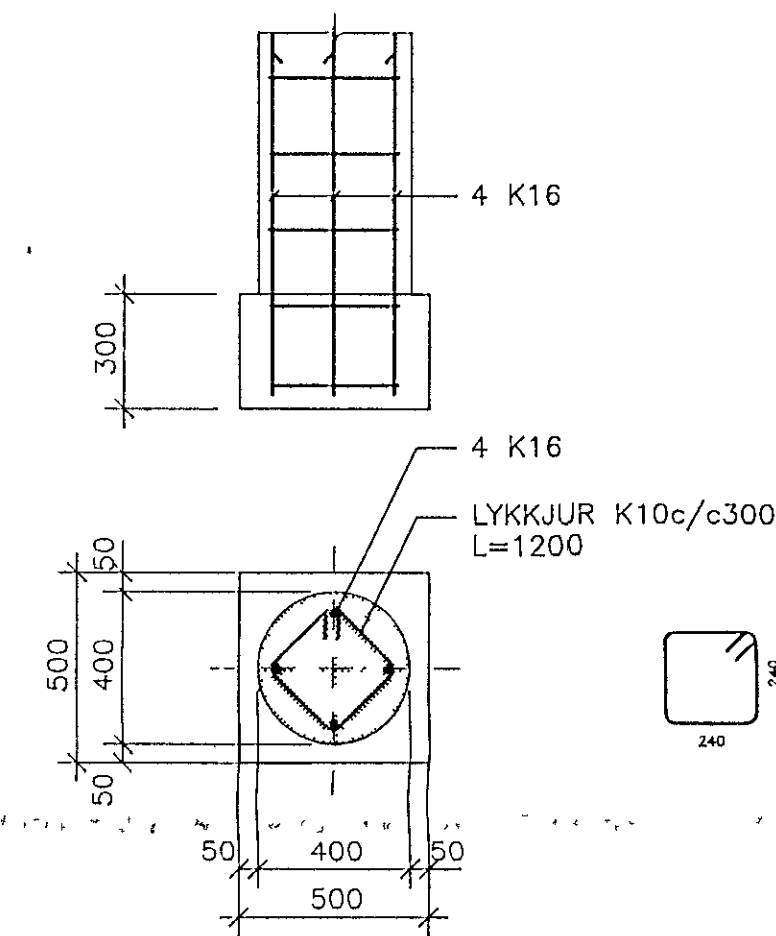


DEILI D-2, 1:20

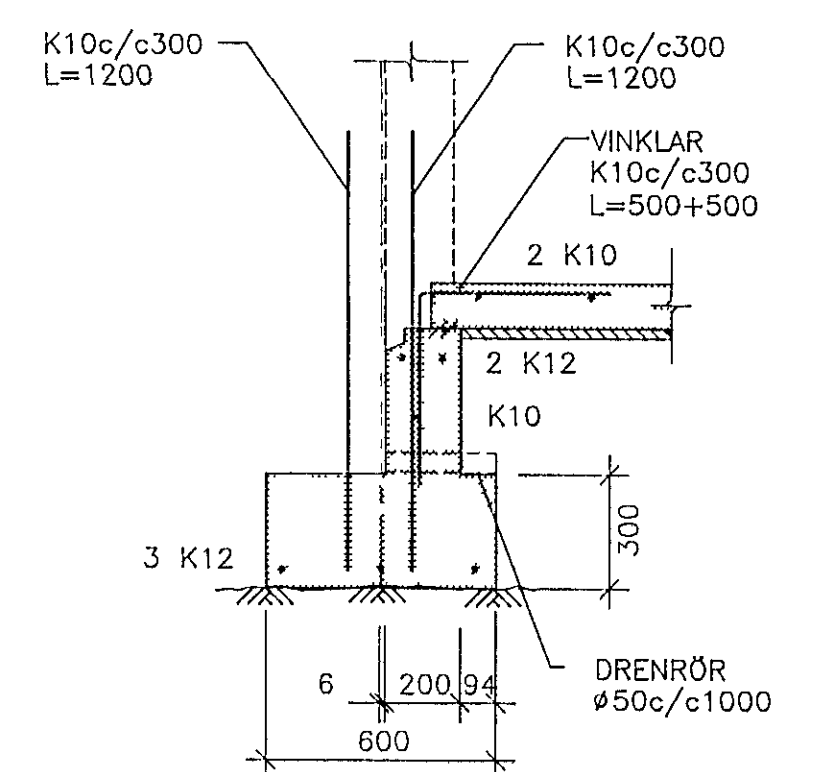
5



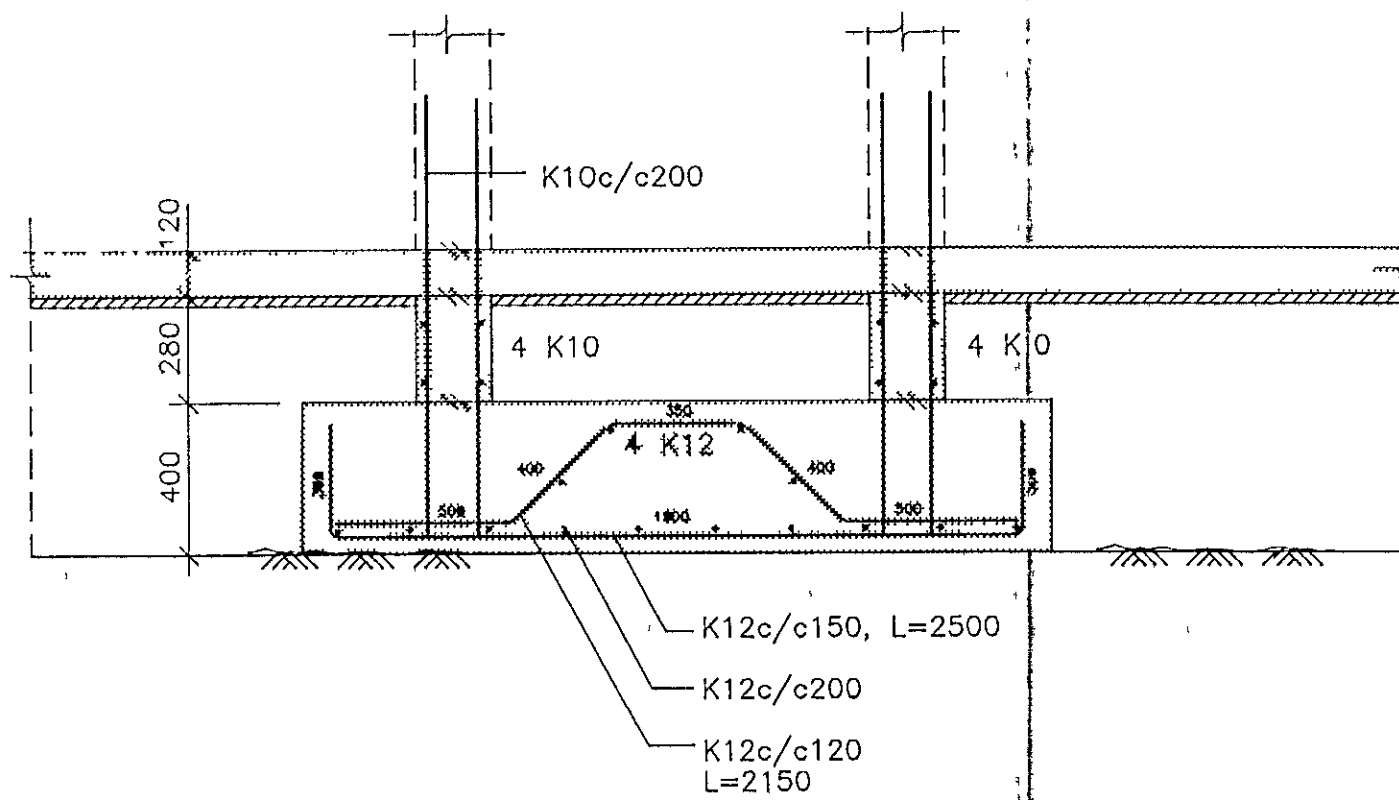
SNID G-G, 1:20



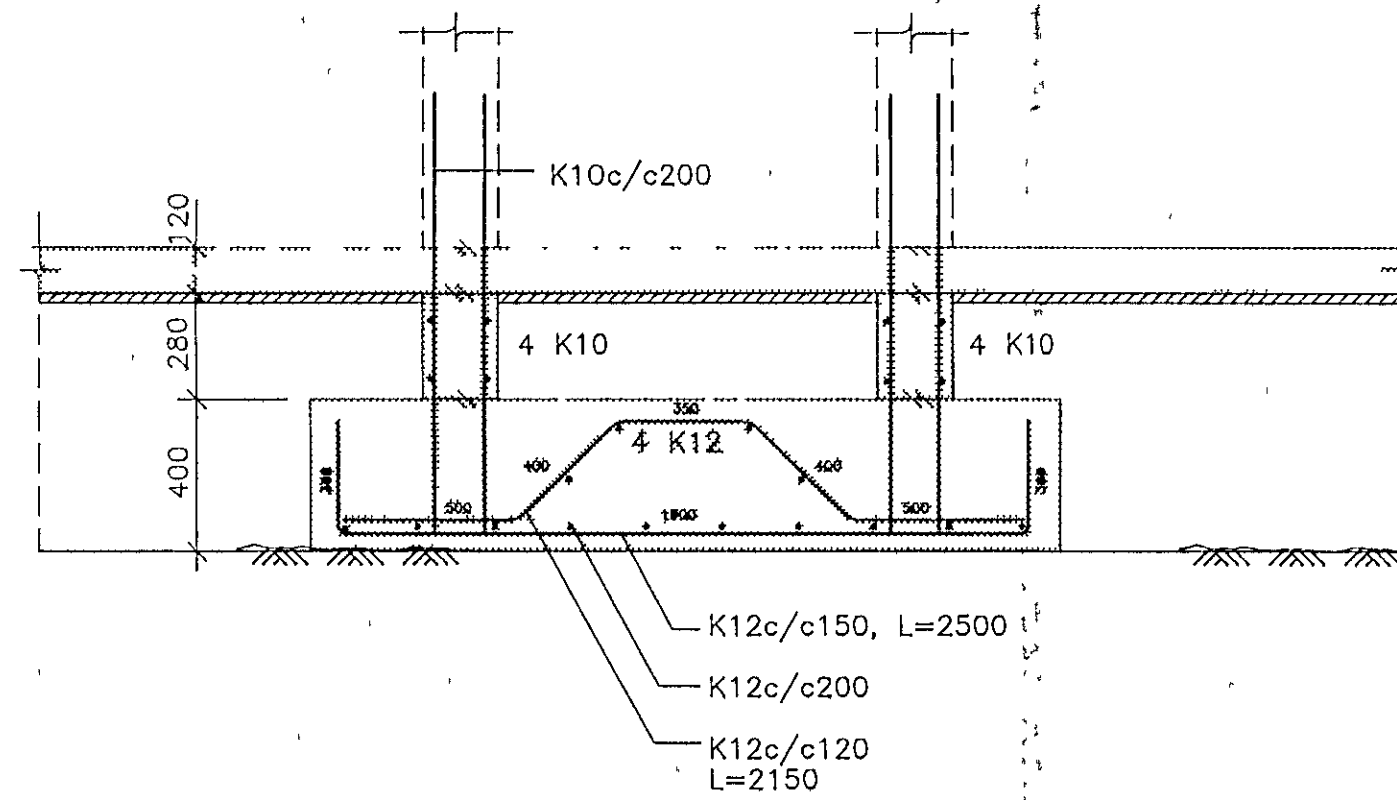
SNID H-H, 1:20



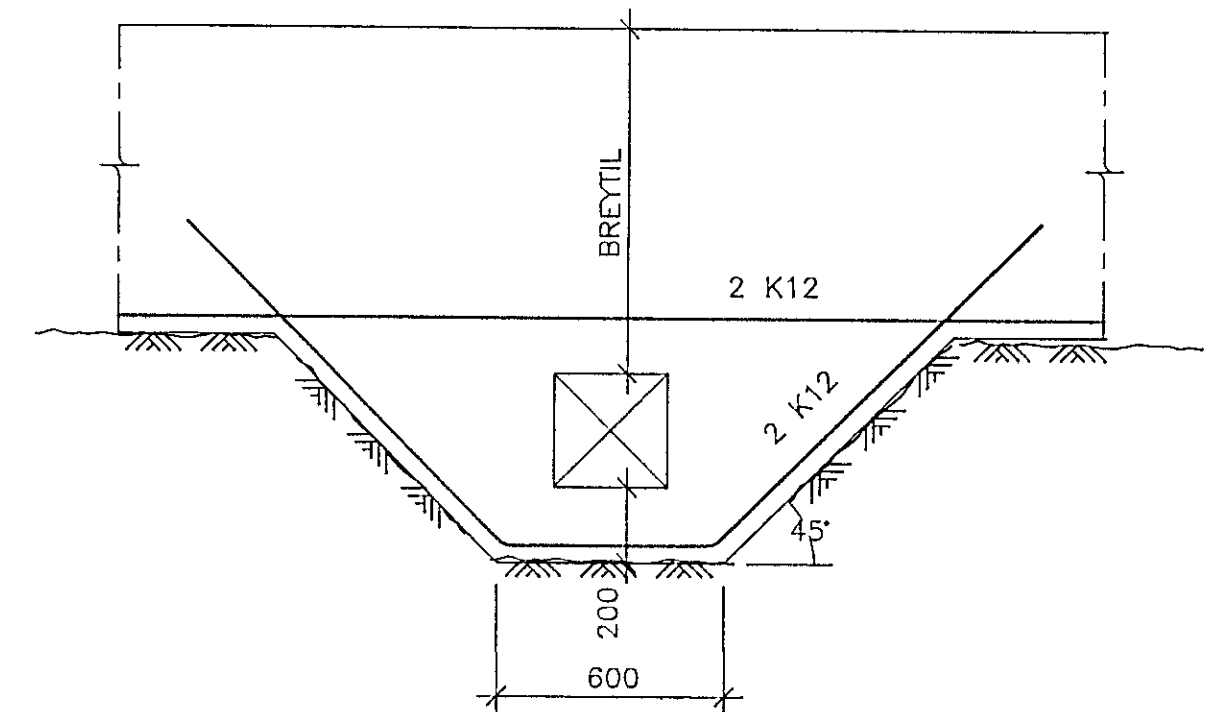
SNID a-a, 1:20



SNID b-b, 1:20

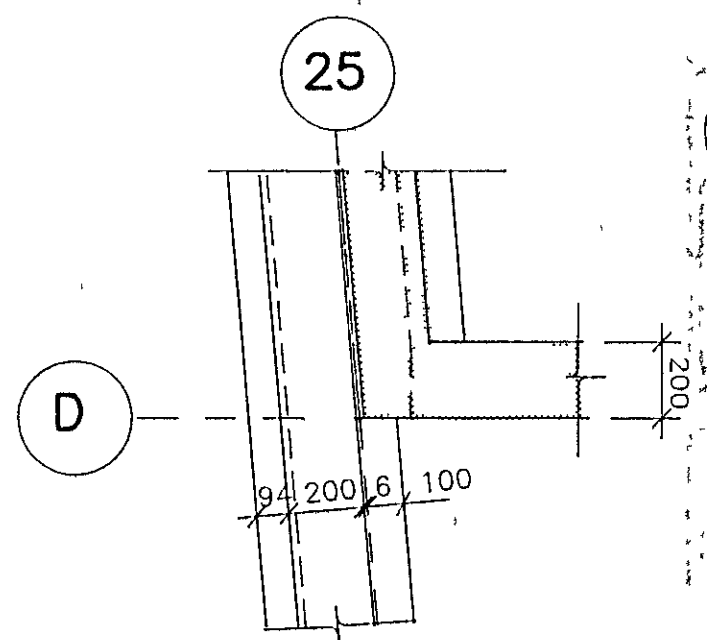


FRÁGANGUR VID LAGNAGÖT, 1:20



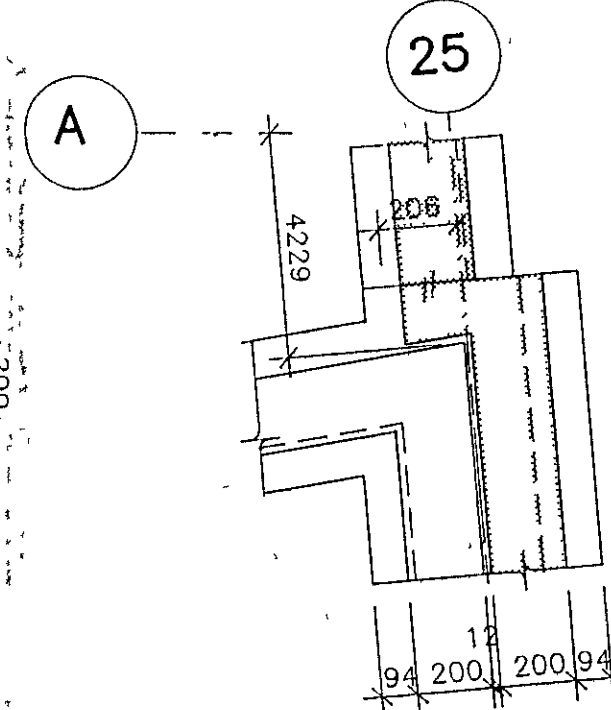
DEILI D-3, 1:20

25



DEILI D-4, 1:20

25



02 OCT 1991



ÖLL ÓNEFND MÁL ERU Í mm
ALMENNAR SKYRINGAR SJÁ TEIKN NR -100

D

hönnun hf Raðgjafarverkfæringar FRV, Síðmúla 1, 108 Reykjavík
Sími (91)814311 Útbú Reyðarfjörður, Hvolsvöllur

M	KLUKKUBERG 35-41, HFJ.	E	
H		EMJ	D
T		Kobo	C
Y			B
G			A
DAGS 27 9 1991		SKVP MKV 1:20	90329-103D

1030 DWG/1=20/mm