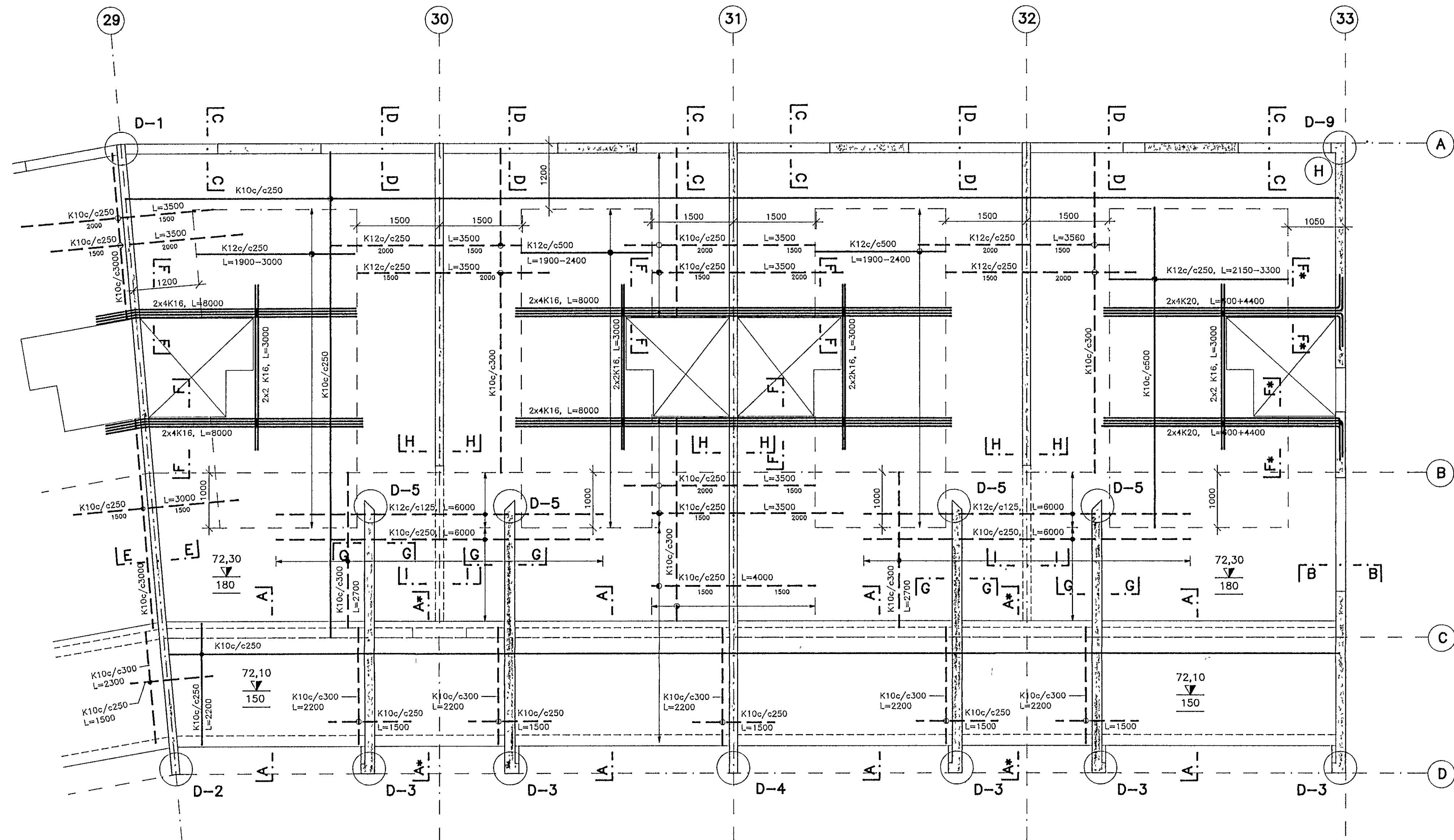
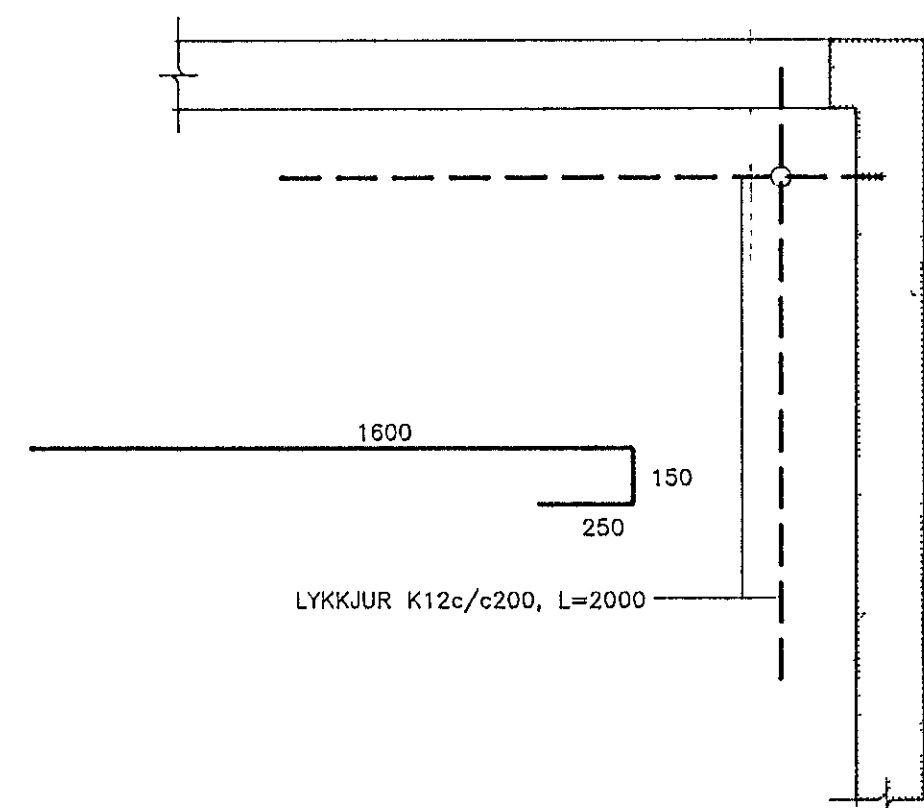


2. HÆÐ, GRUNNMYND 1:50



H HORNJÁRNUN. 1:20

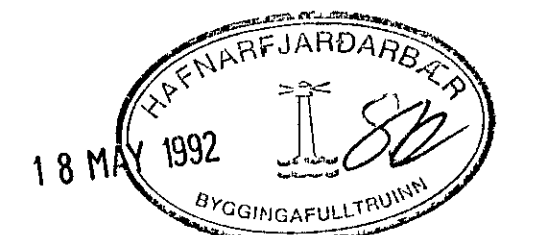


SKÝRINGAR:

STEINSTEIPA  
FRAMKVEMDAFLOKKUR B  
STEYPUGÆDI  
BROTÞOLSFLOKKUR S-200  
SEMENTSMAGN Í UTVEGGJUM >300kg/m<sup>3</sup>

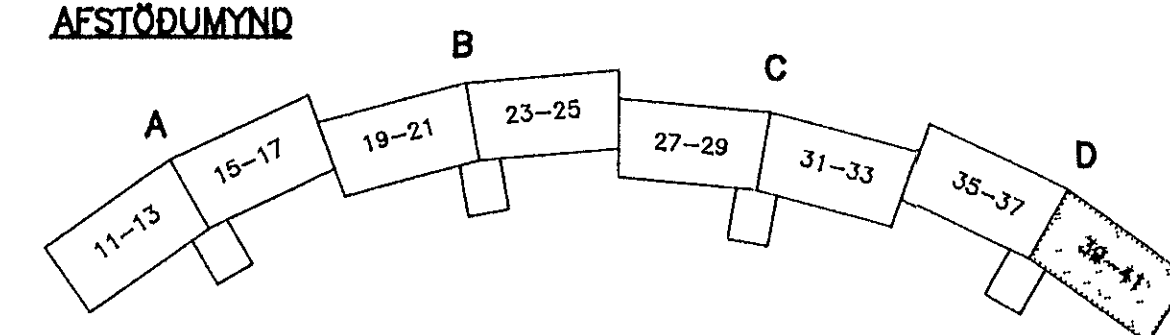
BENDISTÁL  
STÁLGÆDI Ks40

ALMENNAR SKÝRINGAR SJÁ TEIKN NR -100  
SNID OG DEILI SJÁ TEIKNINGU NR -123D



D

AFSTÖÐUMYND



**hönnun hf** Raðgjafarverkefndingar FRV Siðumula 1 108 Reykjavík  
Sími (91)814311 Útibú Reyðarförður Hvolsvöllum

M	KLUKKUBERG 35-41, HFJ.	E
H	EMJ	D
T	Kaþ	C
Y	BURÐARVIRKI: VEGGIR OG LOFTPLATA 2 HÆÐAR	B
G	GRUNNMYND	A
DAGS	21 02 1992	90329-122D