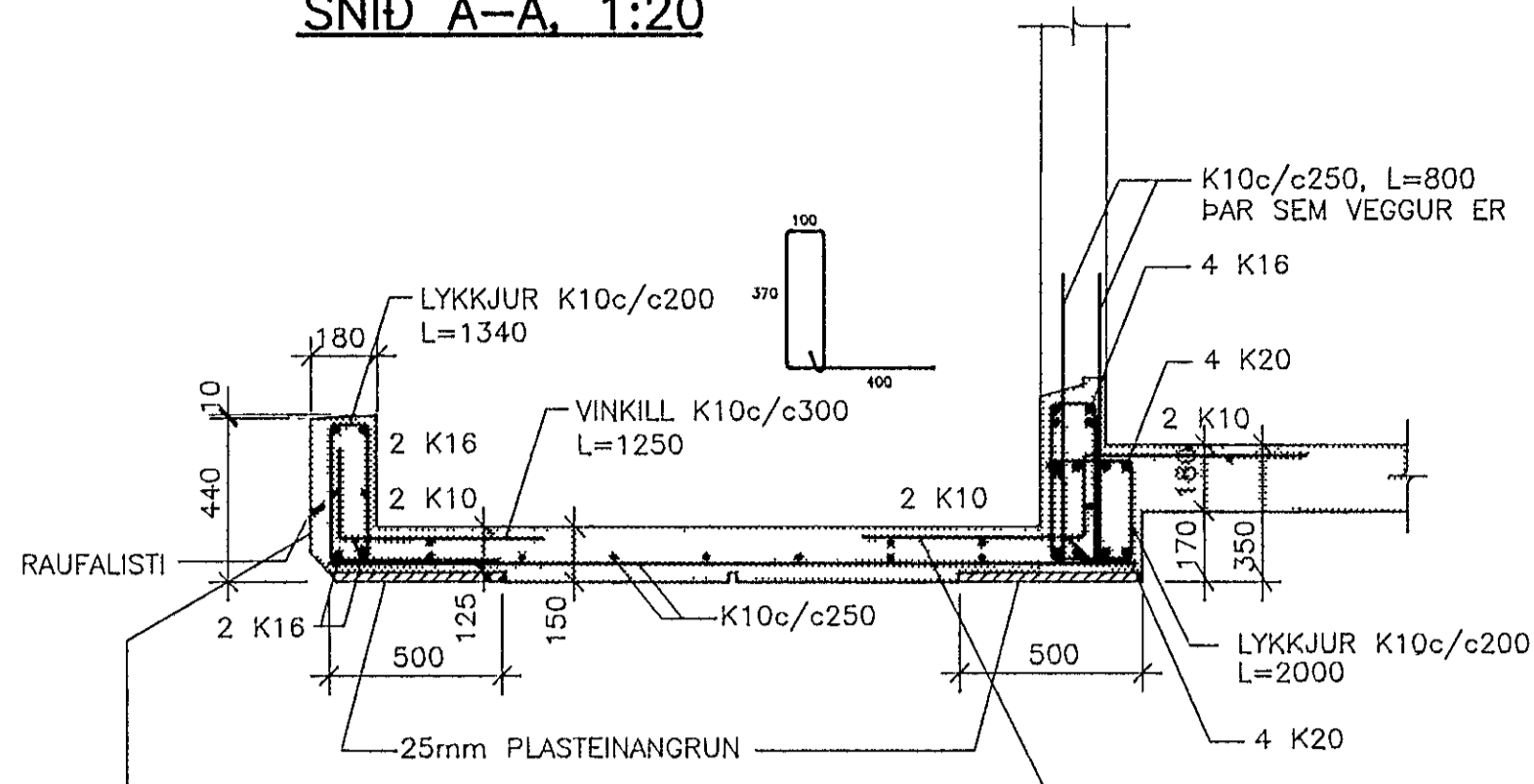
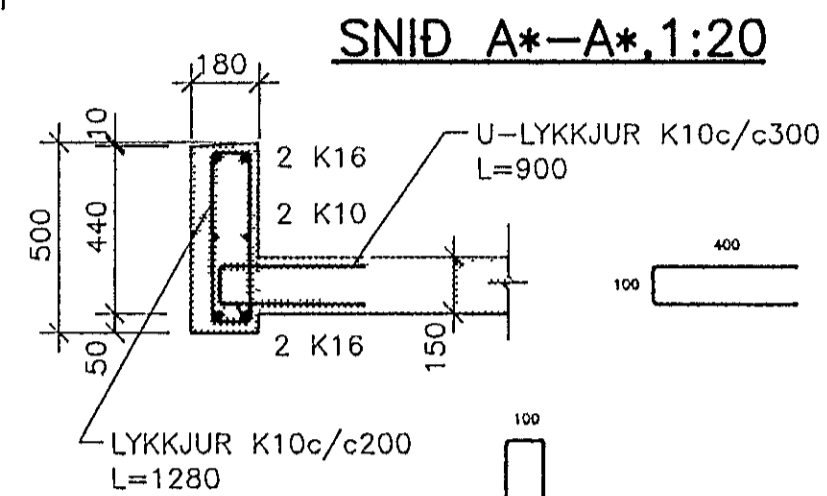


SNID A-A, 1:20

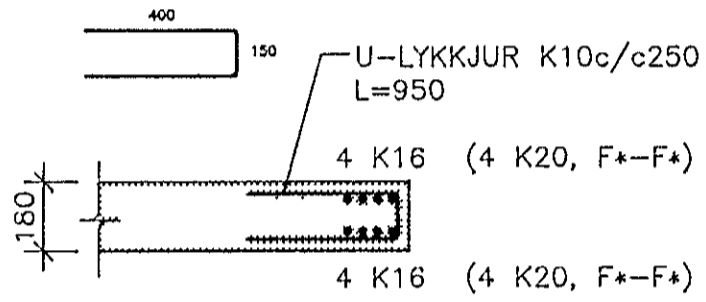


SNID A\*-A\*, 1:20

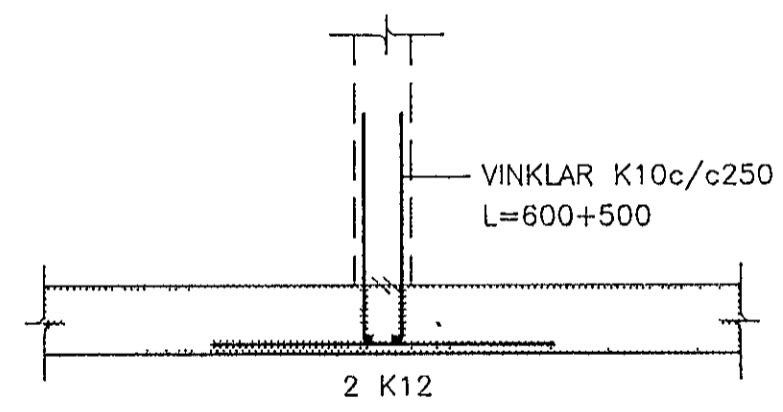


SNID F-F, 1:20

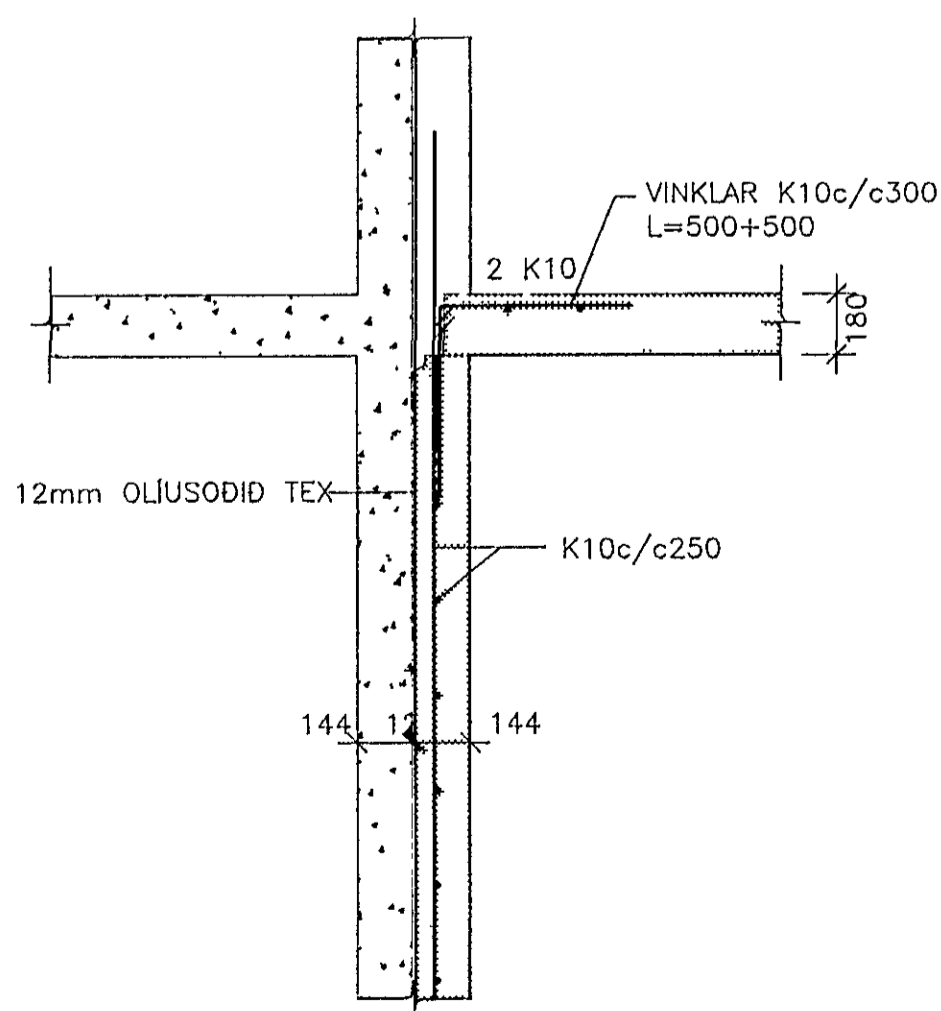
SNID F\*-F\*



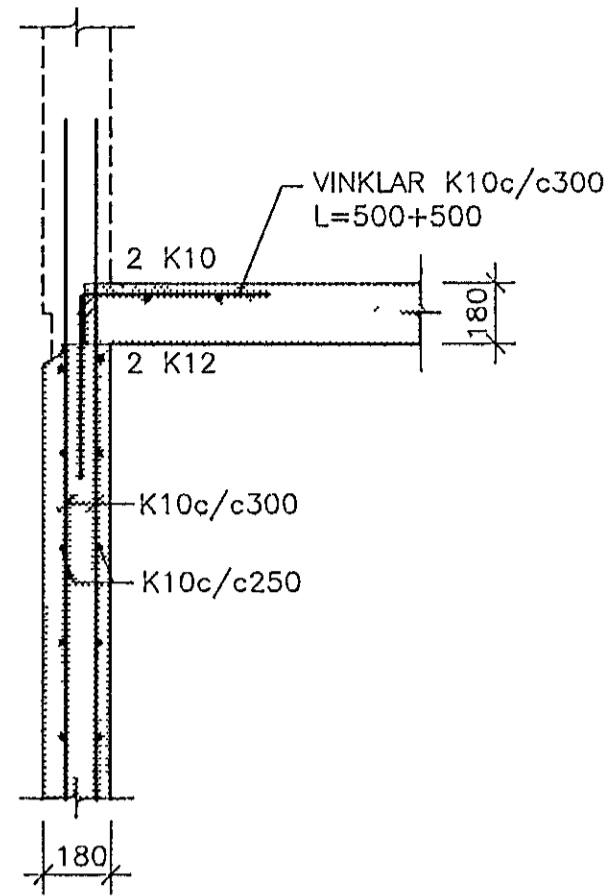
SNID I-I, 1:20



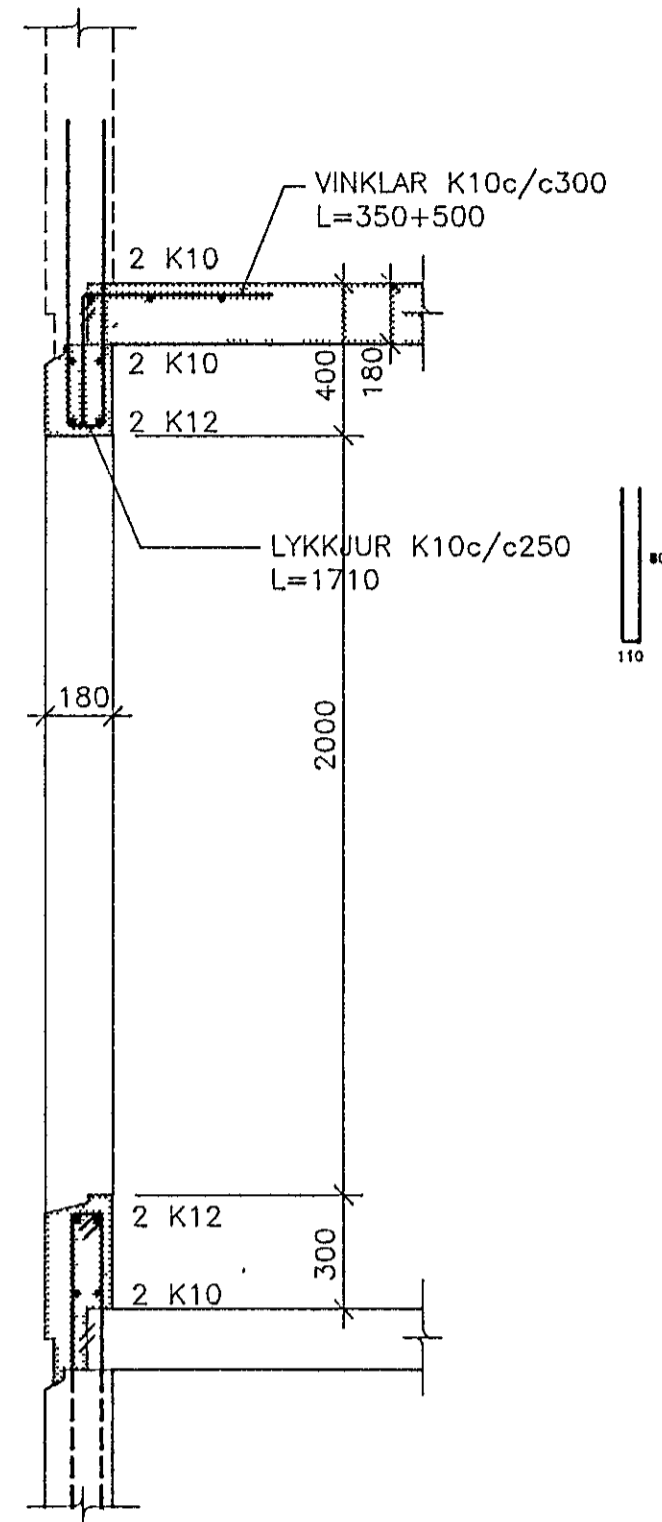
SNID J-J, 1:20



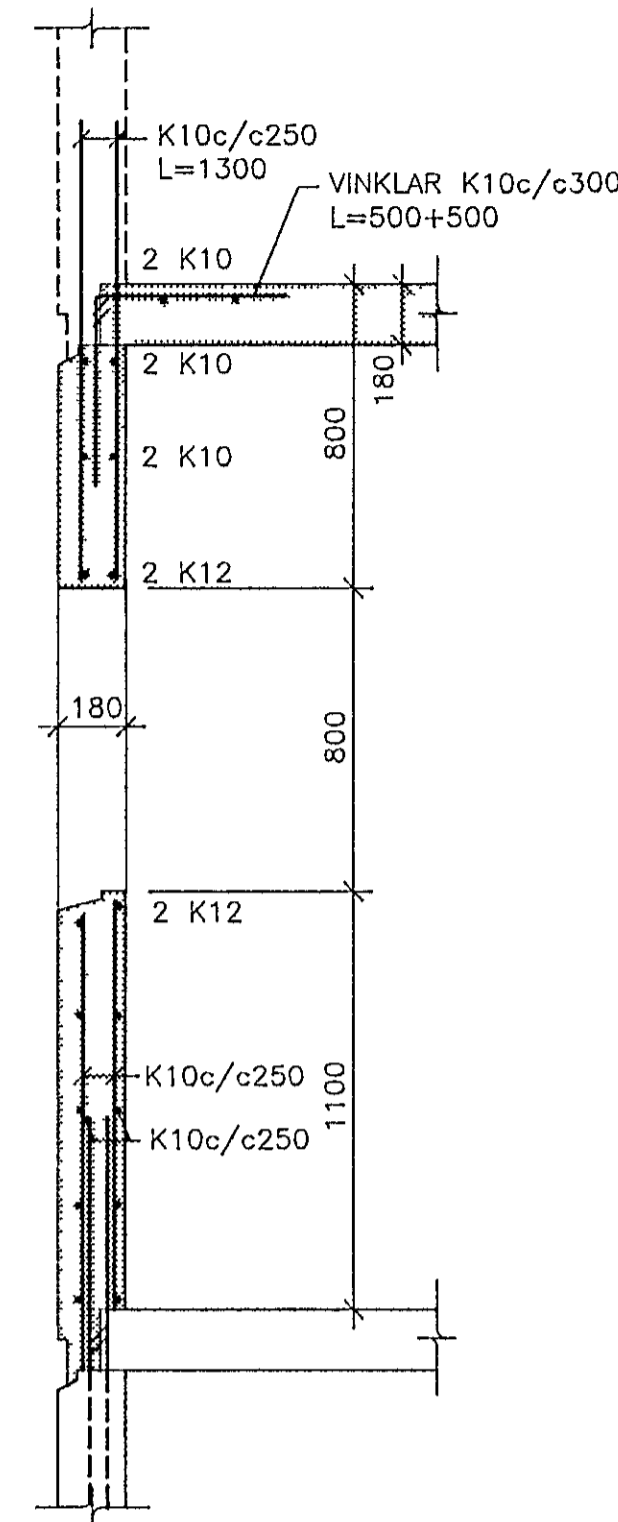
SNID B-B, 1:20



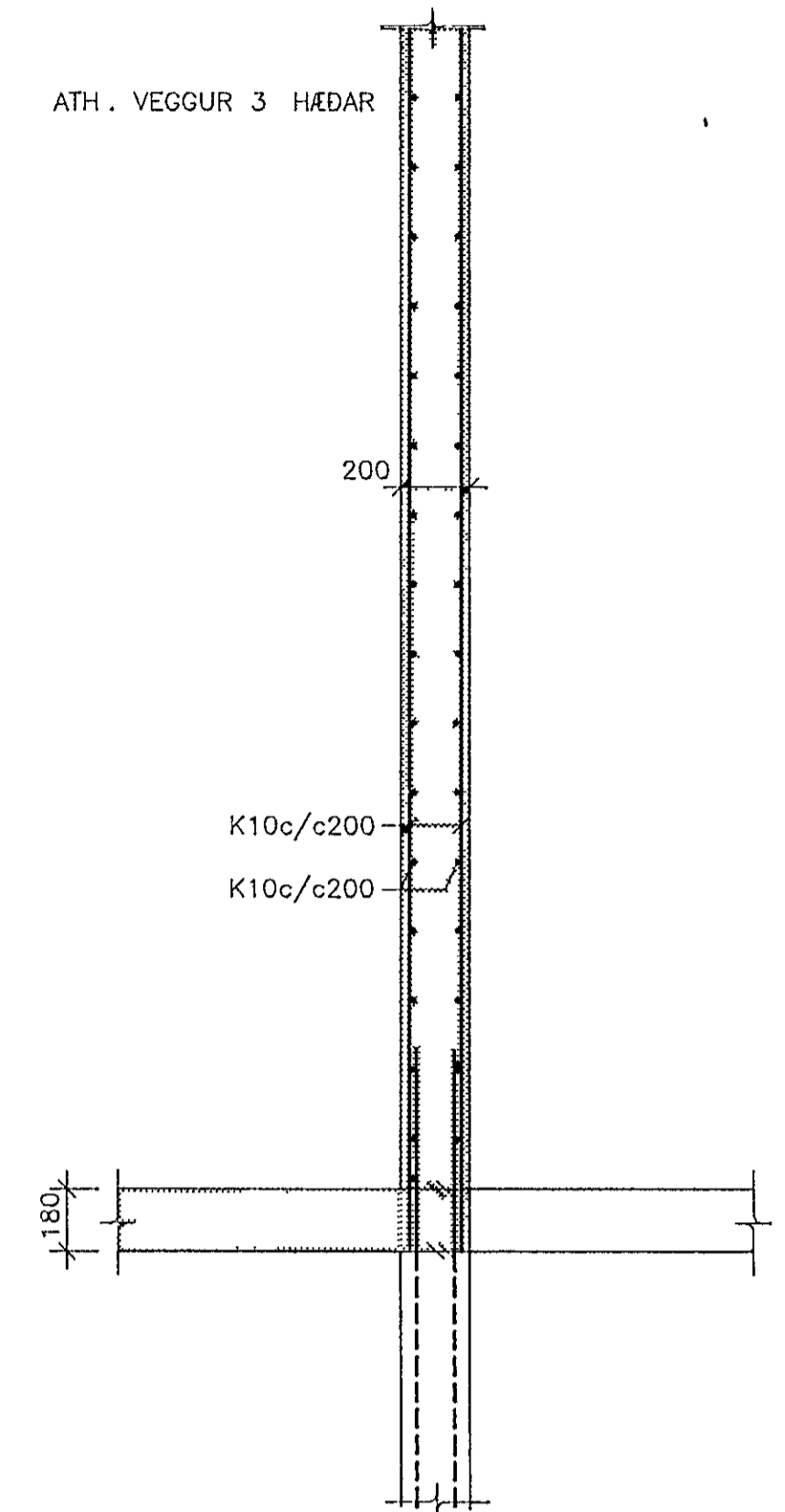
SNID C-C, 1:20



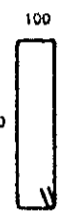
SNID D-D, 1:20



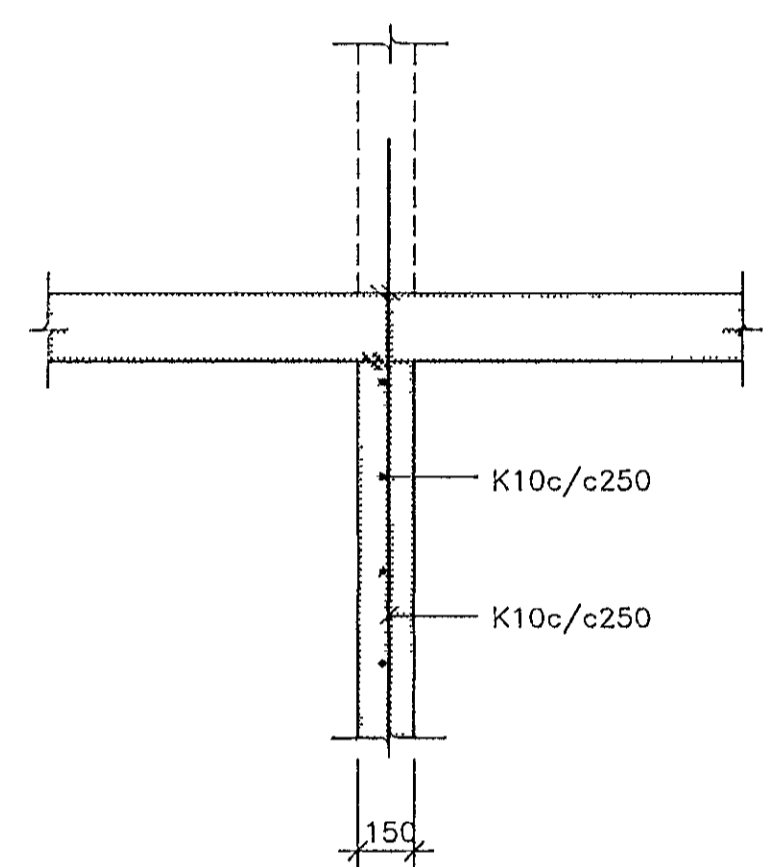
SNID E-E, 1:20



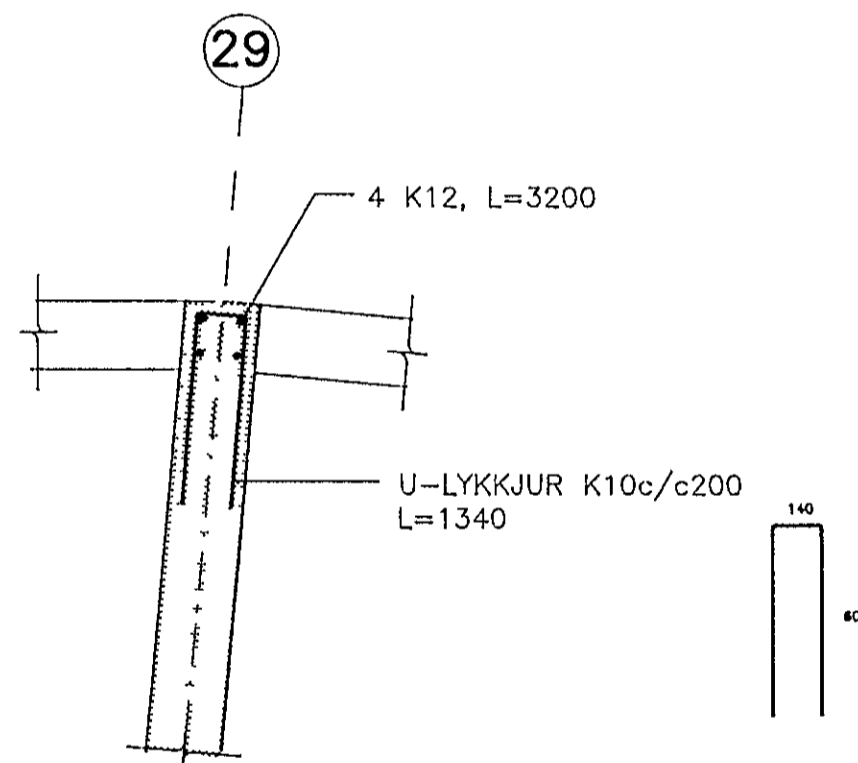
SNID G-G, 1:20



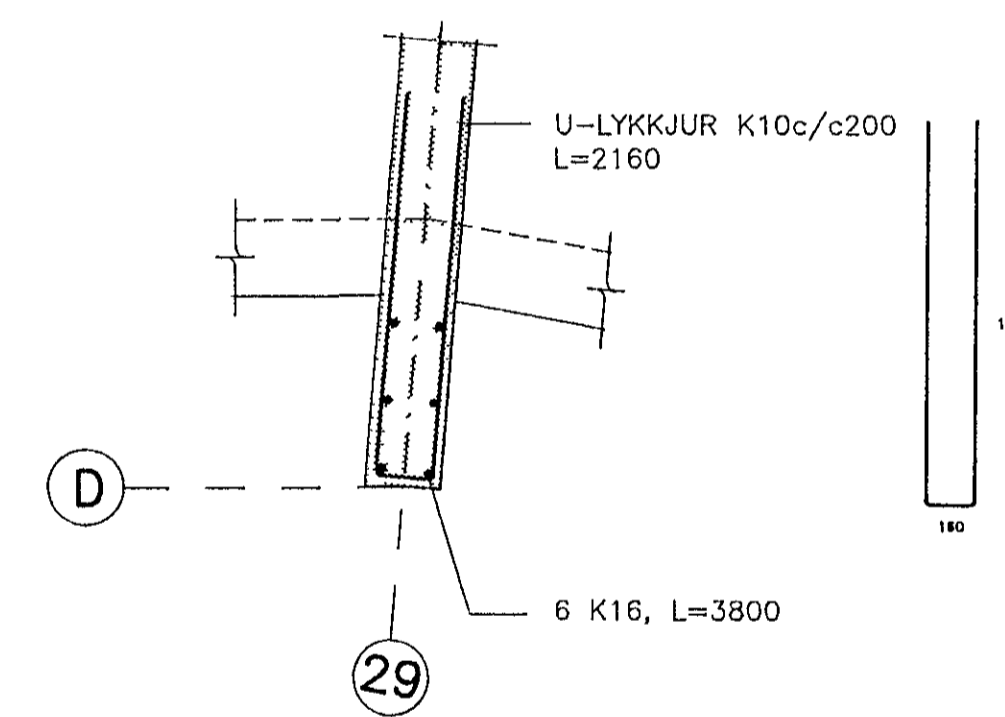
SNID H-H, 1:20



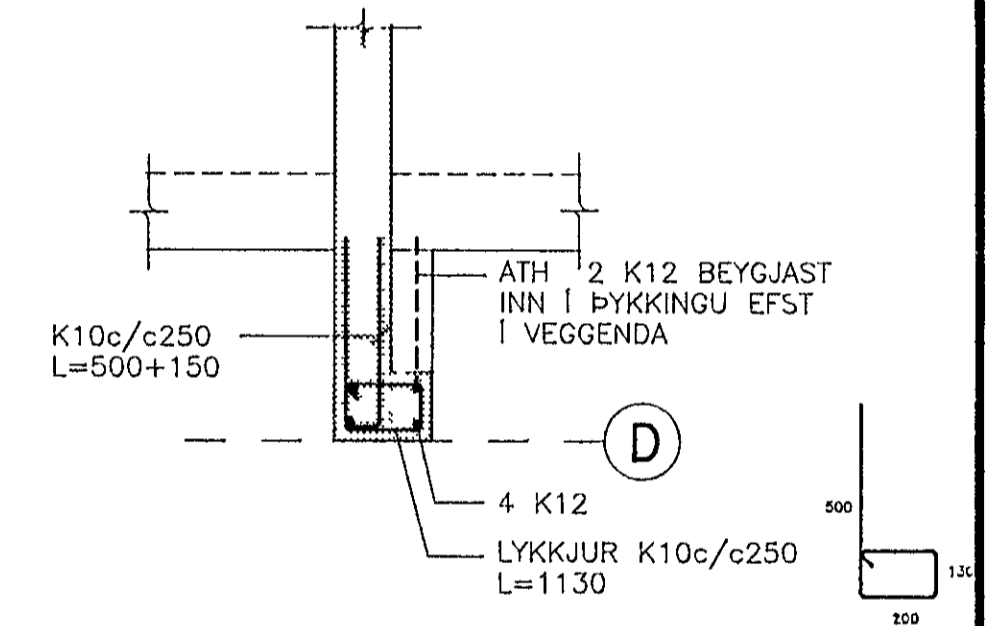
DEILI D-1, 1:20



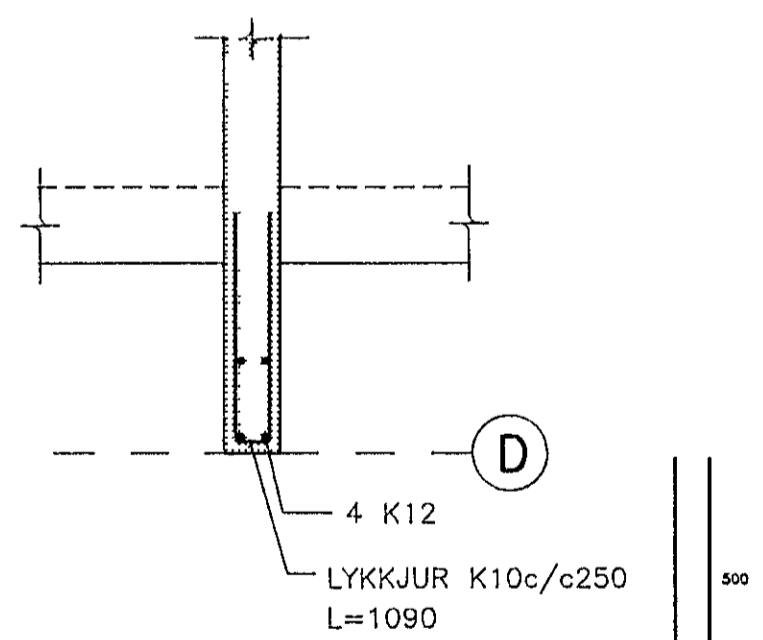
DEILI D-2, 1:20



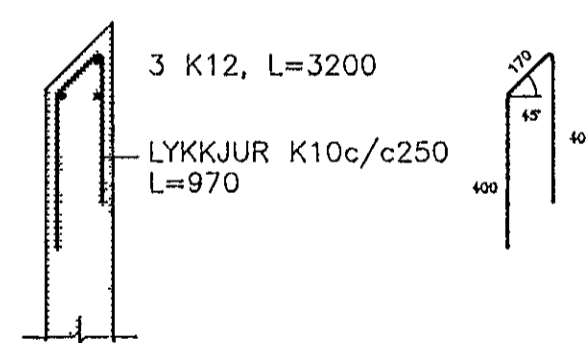
DEILI D-3, 1:20



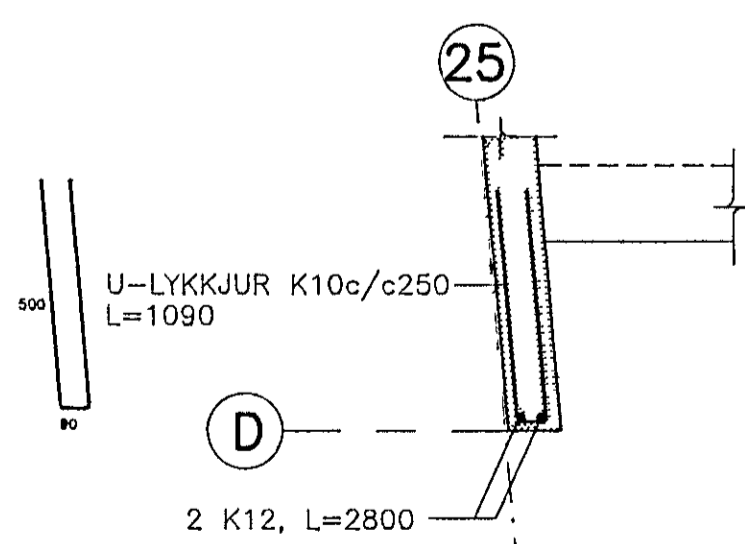
DEILI D-4, 1:20



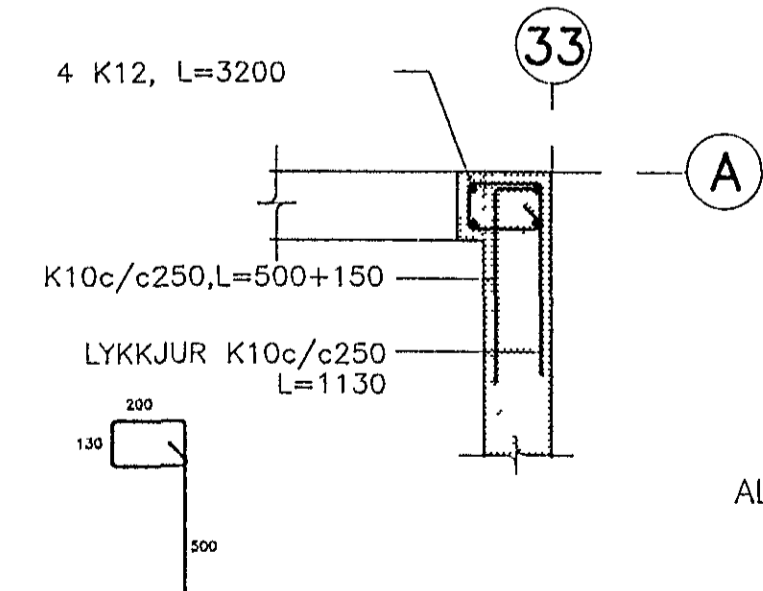
DEILI D-5, 1:20



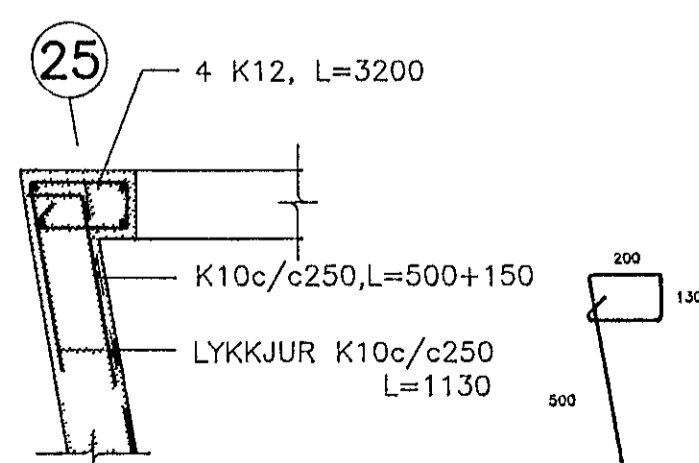
DEILI D-8, 1:20



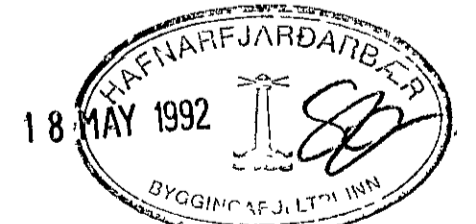
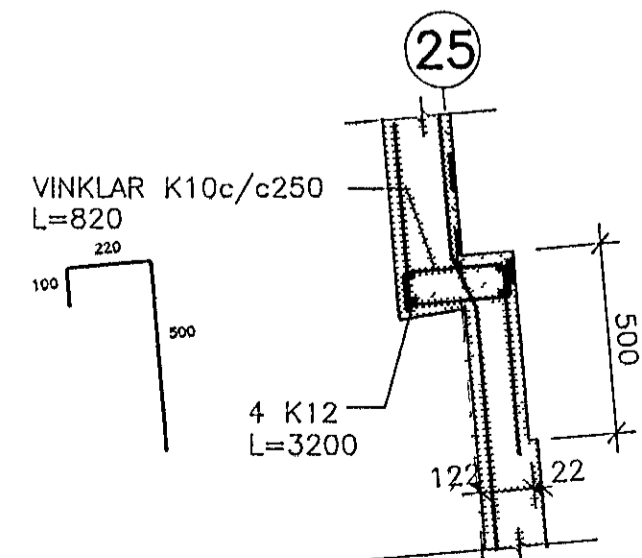
DEILI D-9, 1:20



DEILI D-6, 1:20



DEILI D-7, 1:20



ALMENNAR SKYRINGAR SJÁ TEIKN NR. -100

D

hönnun hf. Raðgjafarverkfæringar FRV, Síðumula 1 108 Reykjavík, Sími (91)814311 Útbu Reyðarfjörður Hvolsvöllur

M		KLUKKUBERG 35-41, HFJ	E
H	EMJ		D
T	Kabc		C
Y			B
G			A
DAGS		21 02 1992	120