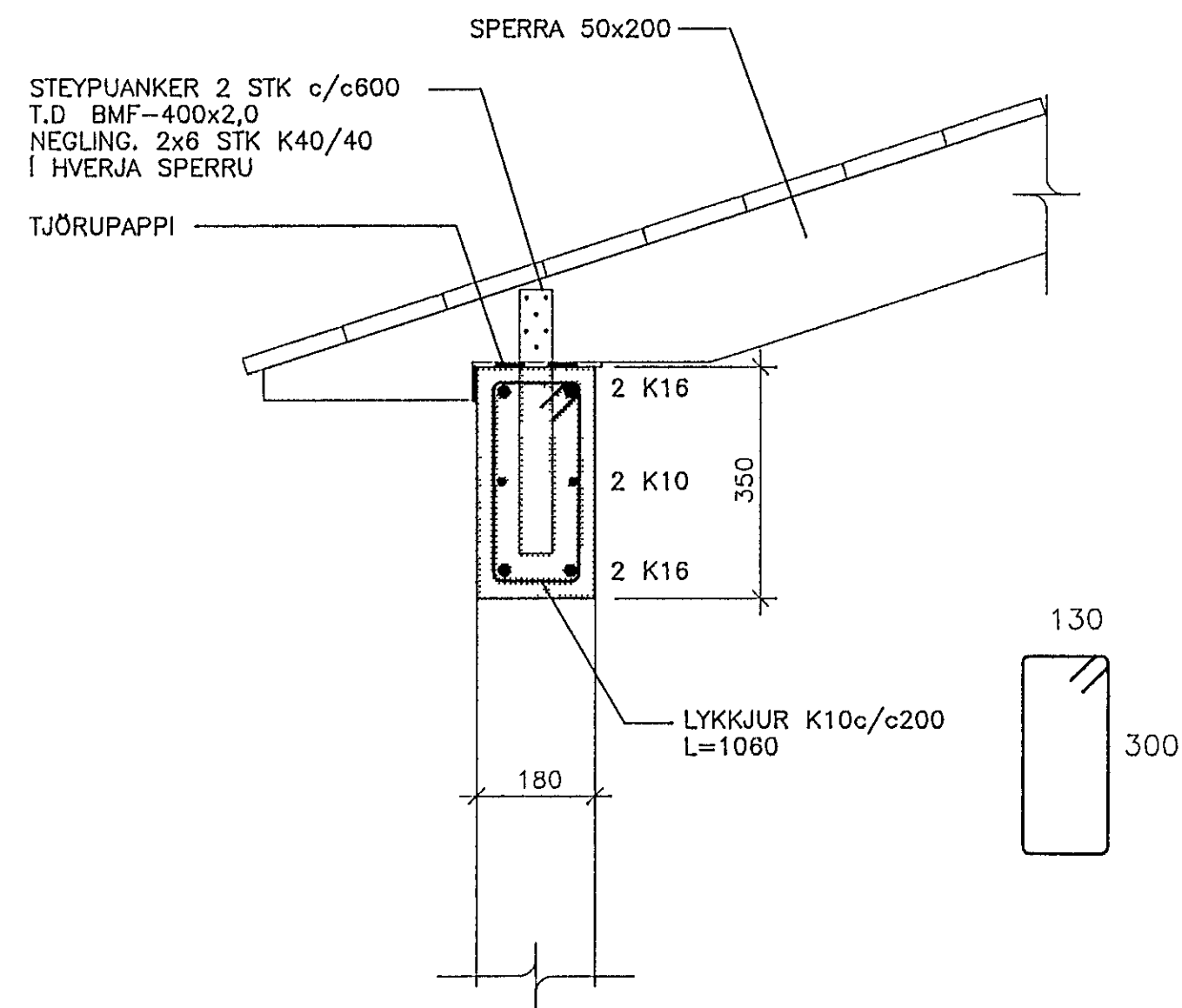
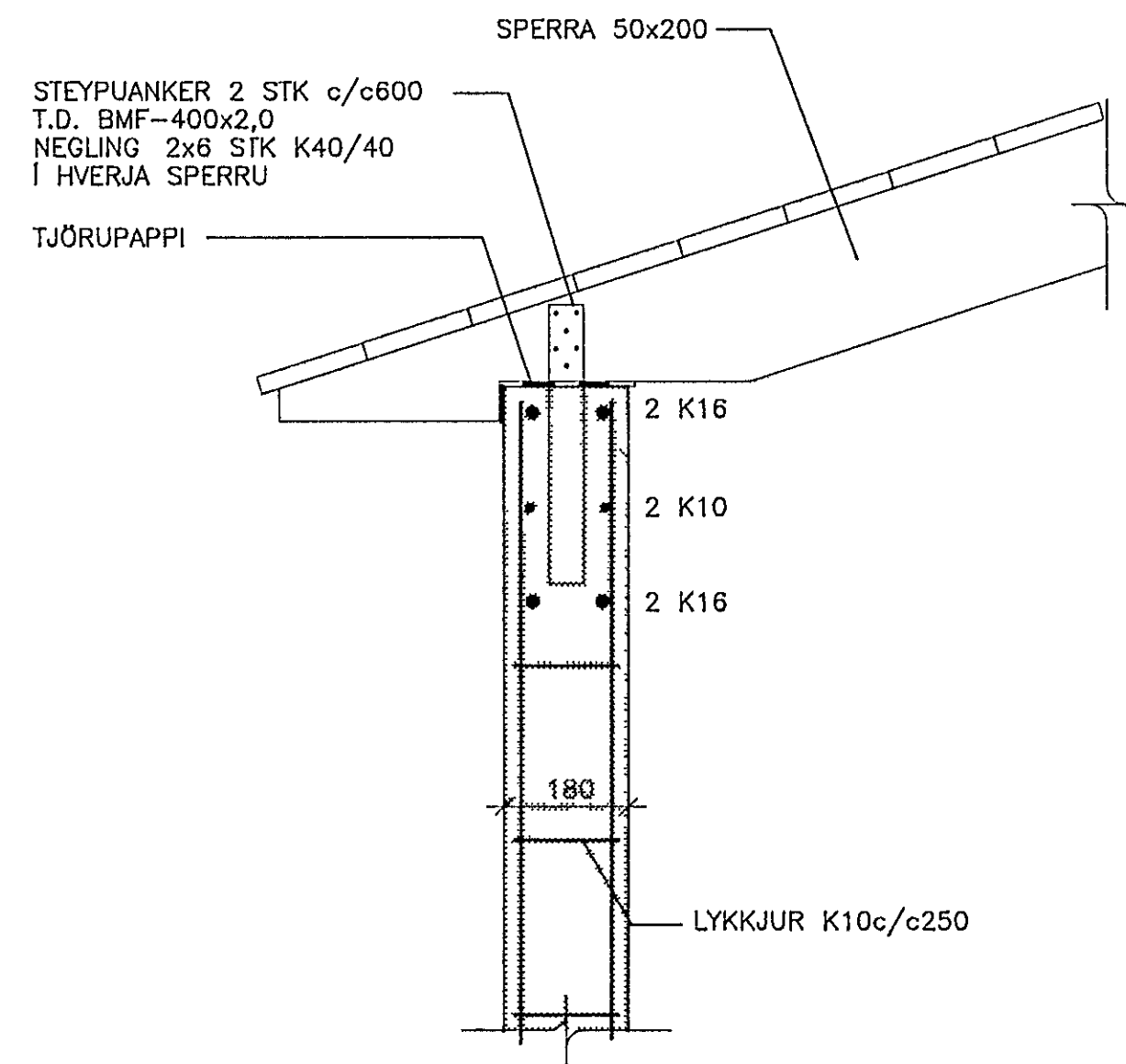


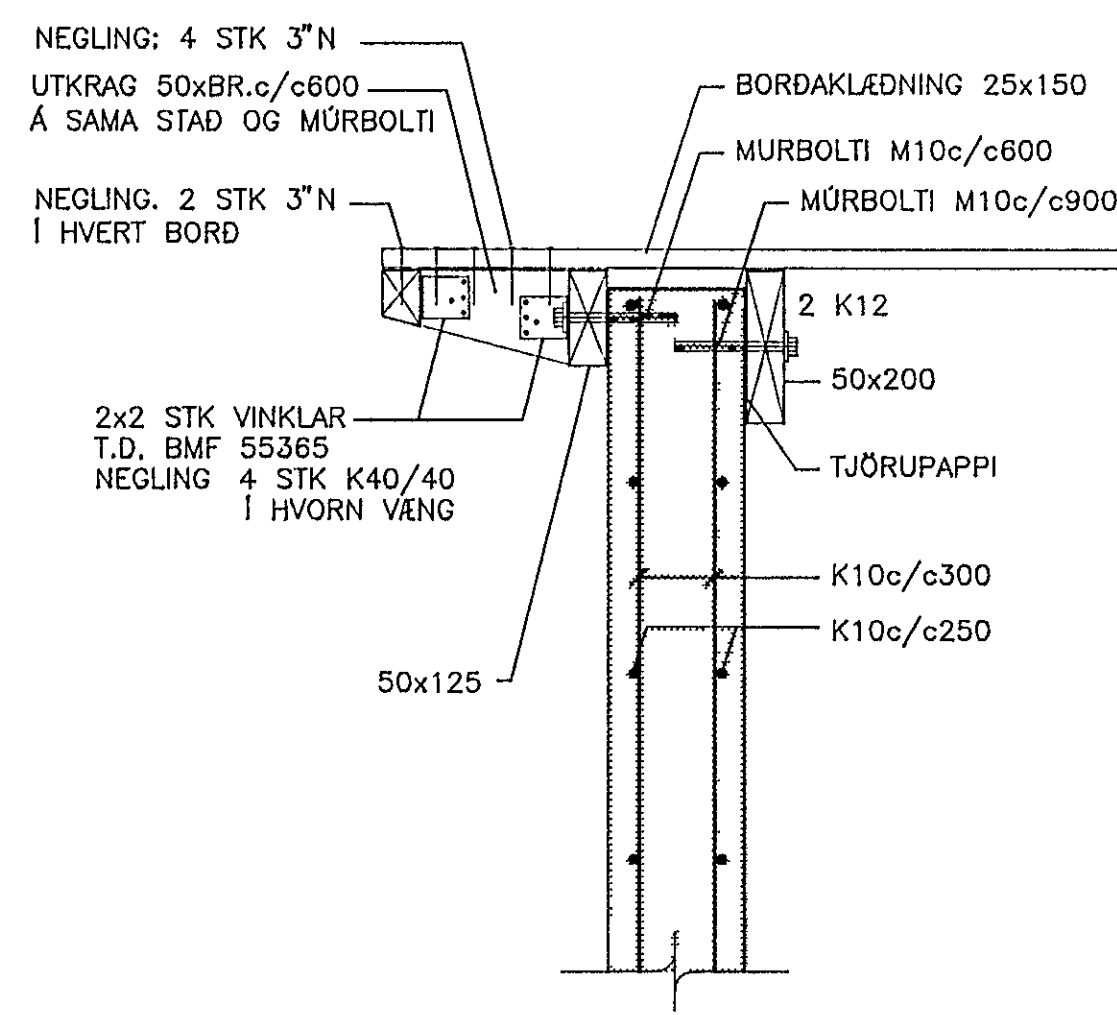
SNID A-A, 1:10



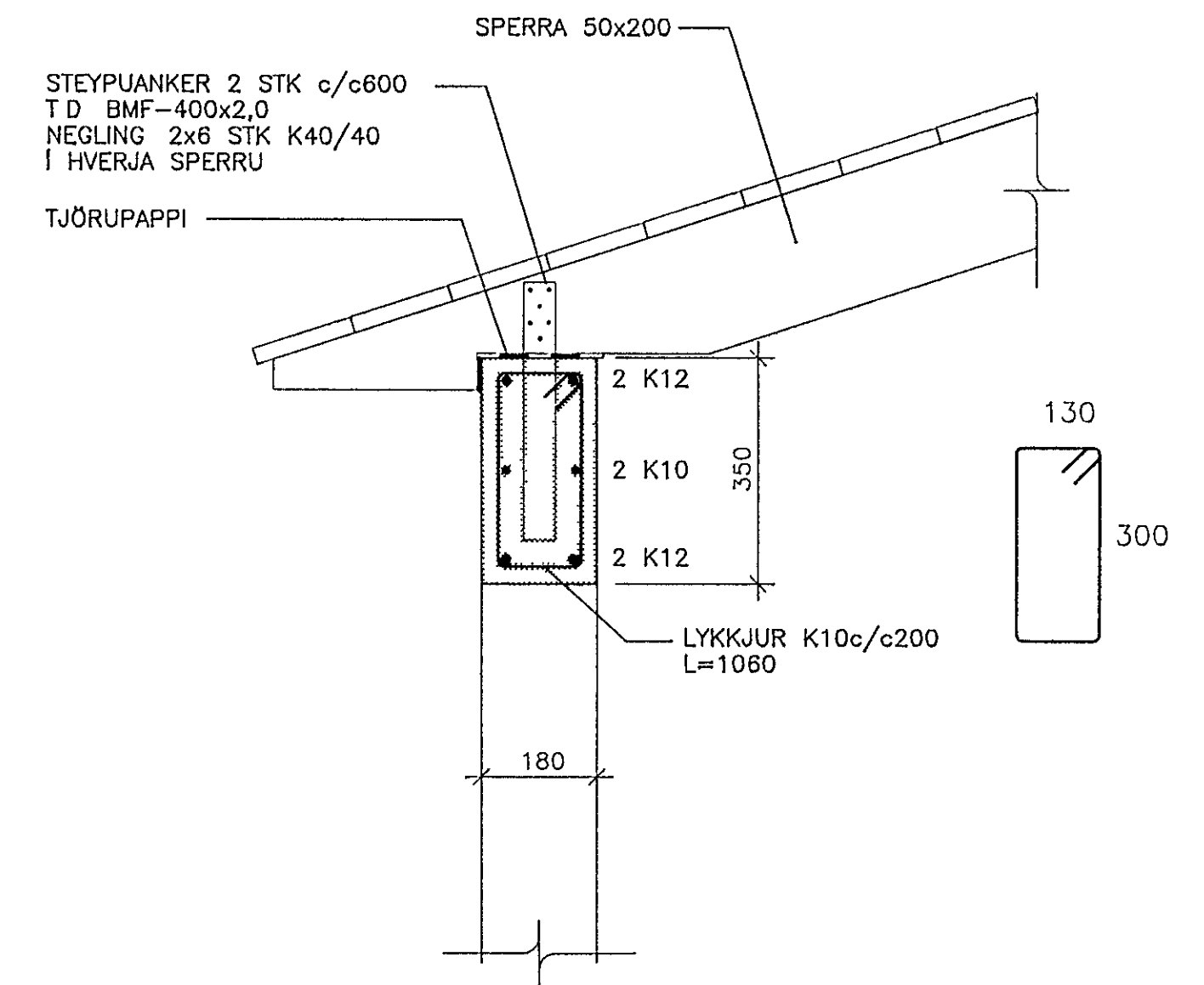
SNID B-B, 1:10



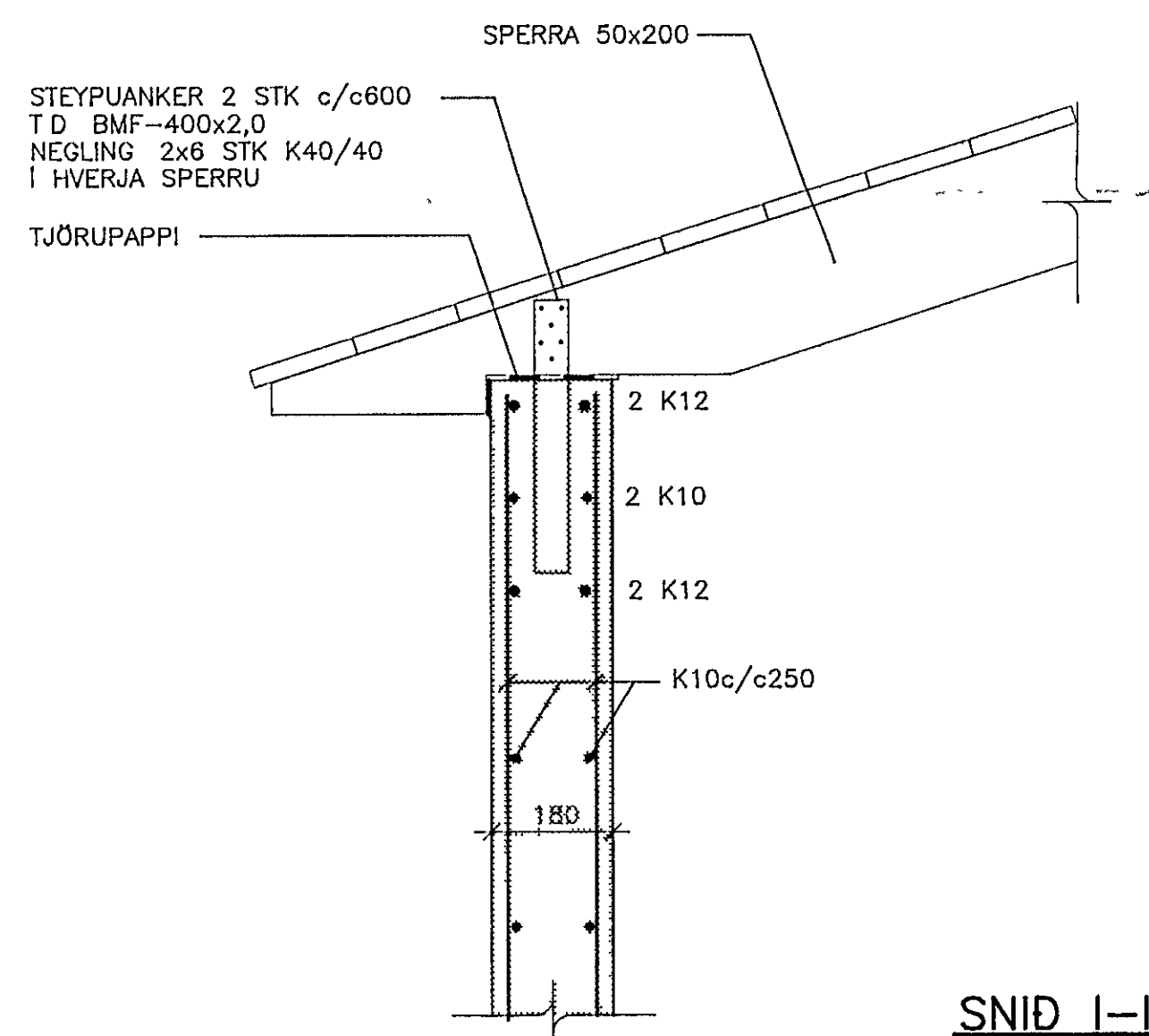
SNID C-C, 1:10



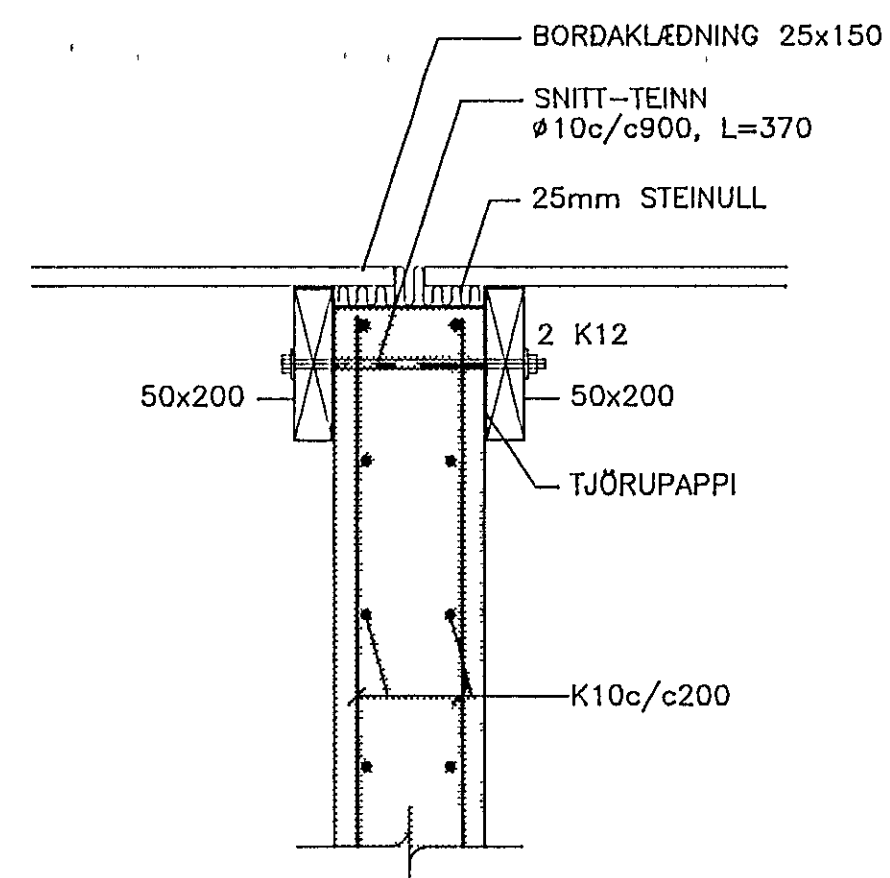
SNID D-D, 1:10



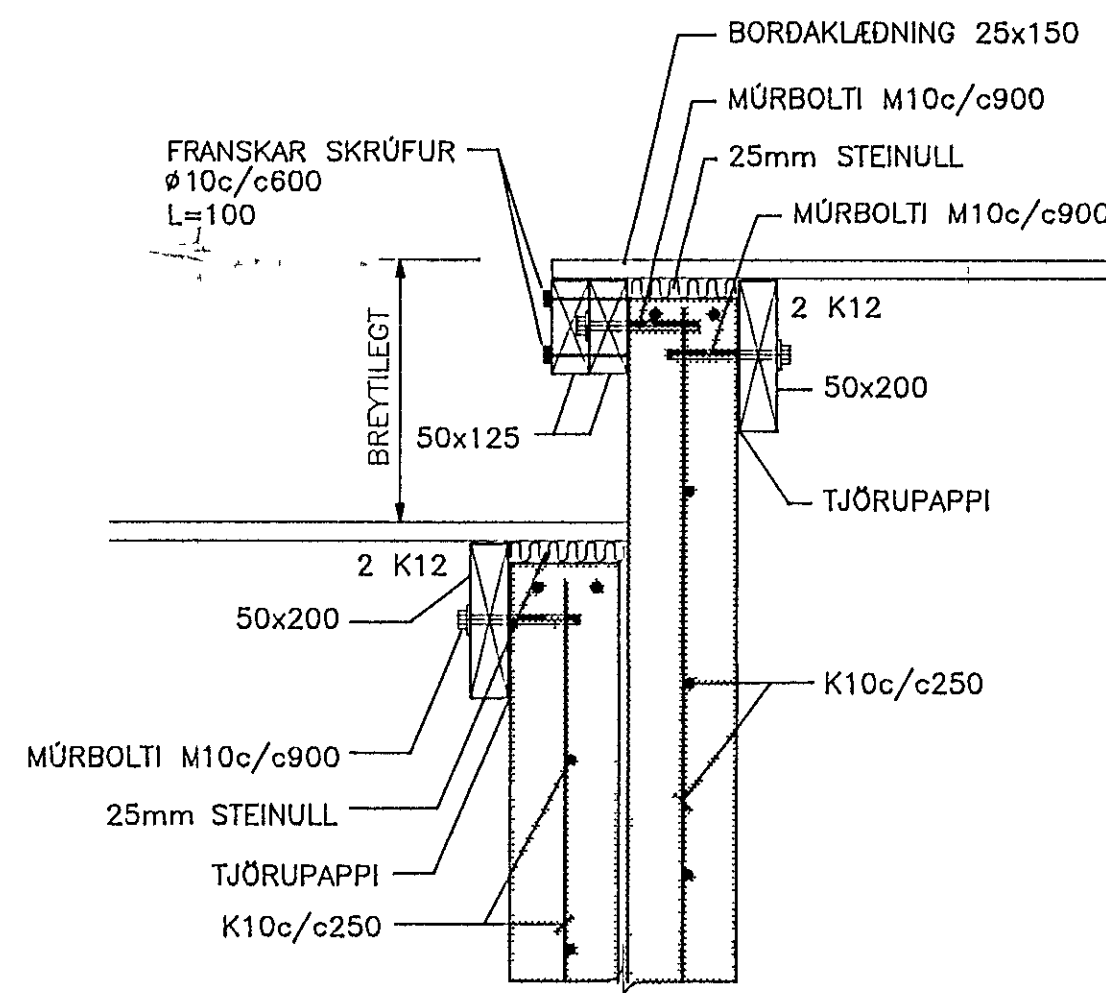
SNID E-E, 1:10



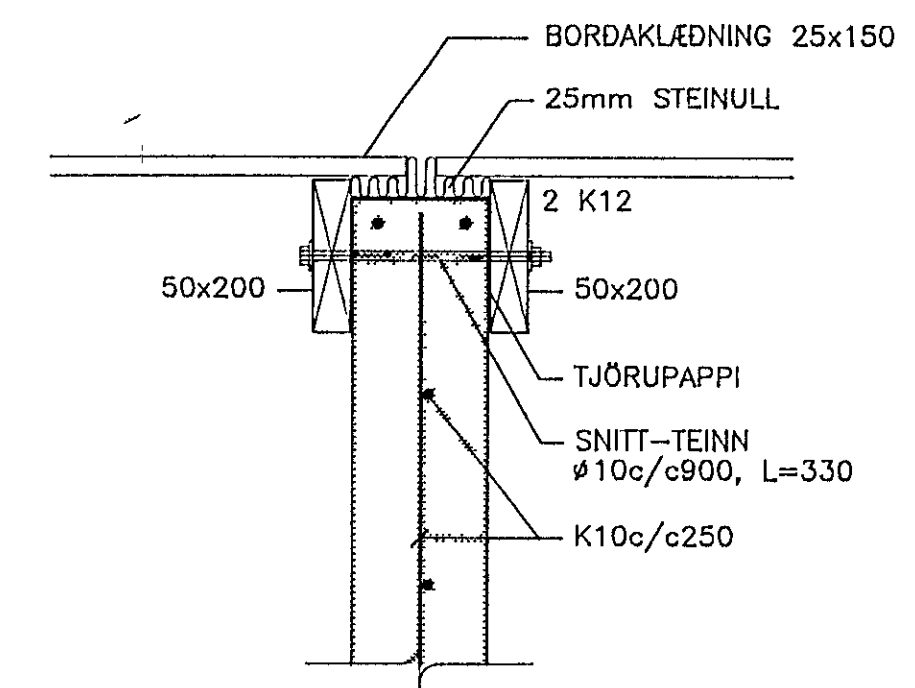
SNID F-F, 1:10



SNID G-G, 1:10

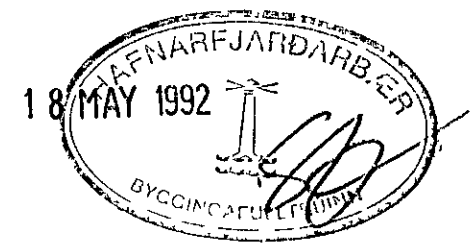
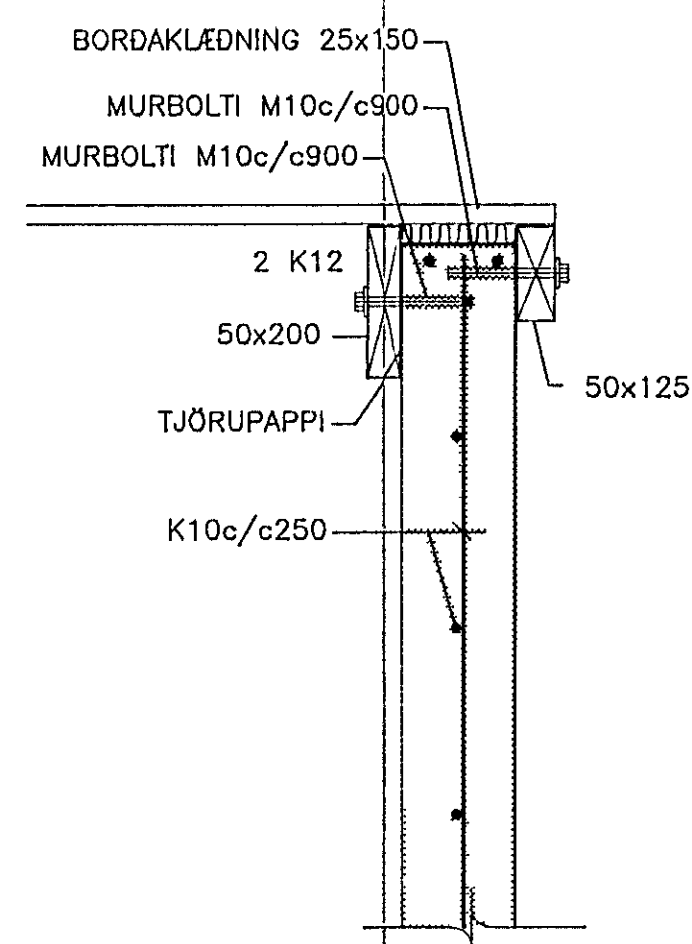


SNID H-H, 1:10



SNID I-I, 1:10

SNID I*-I* (SPEGLIMYND)



SKÝRINGAR SJÁ TEIKN NR. -141D

D

hönnun hf Raðgjafarverkfæðingar FRV, Síðumúla 1, 108 Reykjavík
Sími (91)814311 Utibú Reyðarfjörður Hvolsvöllur

M	KLUKKUBERG 35-41, HFJ.	E
H EMJ		D
T KaPo		C
Y		B
G		A
DAGS 21.02.1992		1:10
SAMP		90329-143D