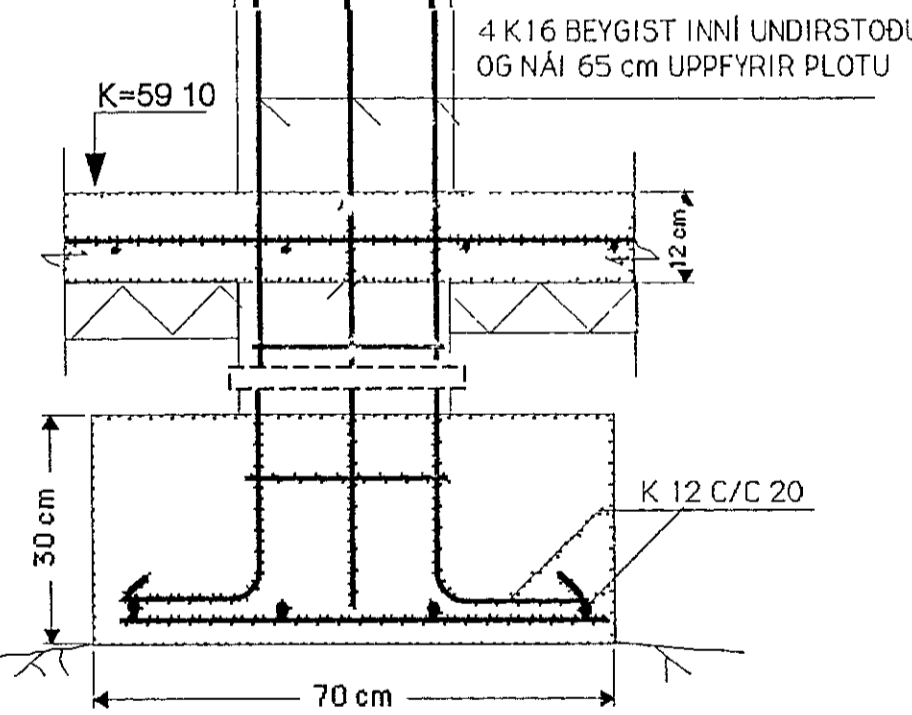
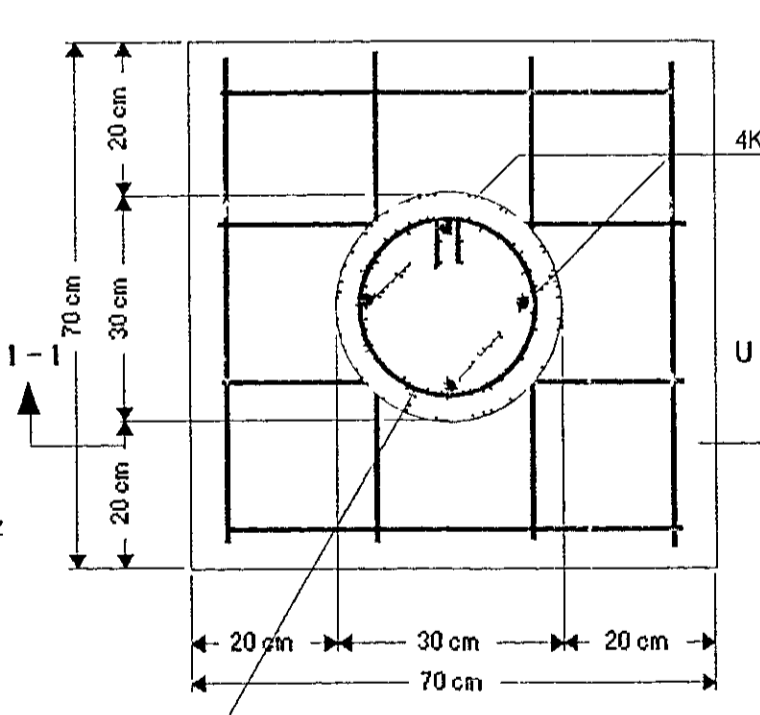


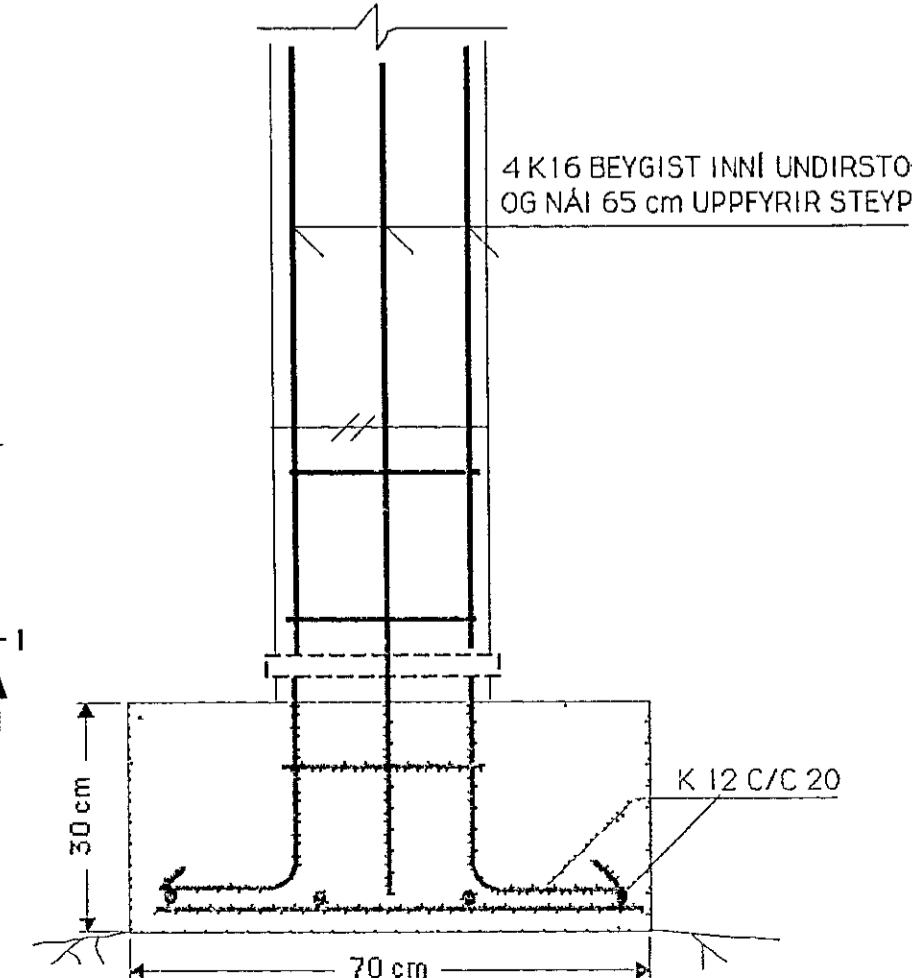
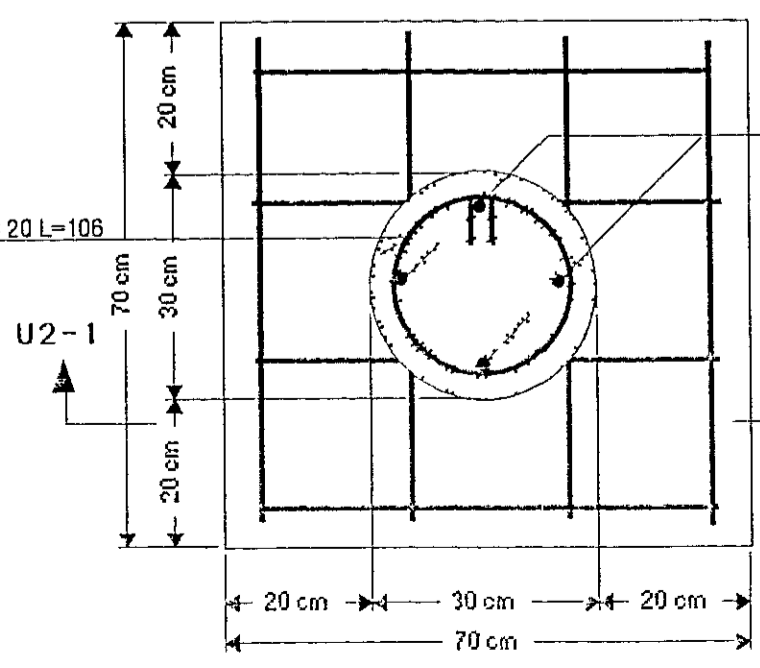
SÓLUUNDIRSTADA : U1 MKV 1:10

SNID U1-1 MKV 1:10



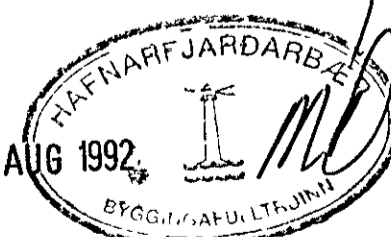
SÓLUUNDIRSTADA : U2 MKV. 1:10

SNID U2-1 MKV 1:10



SKYRINGAR

- STEINSTEYPA UNDIRSTODUR OG BOTNPLATA S200 ÖNNUR STEYPA S250
- ER ALGÆÐI KS 40 OG KS 40 S (SUDUHÆFT KAMBSTÁL)
- BENDINET R131 MOSKVI 150 * 250 mm STADSETJIST Í MIDJA PLOTU ÞESS SE GÆTT AD BENDINETINU SE LYFT ADUREN STEYPA HEFST F. IMI Í ER AD NOTA K10 C/C 30 # Í STAD BENDINETS
- ANNAD EKKI SYNT A TEIKNINGUM SKAL SETJA 2K12 UMHERFIS ÖLL OP OG NAI ÞAU
- UNDIR ALLA PLOTUNA SKAL LEGGJA 75 mm PLASTEINANGRUN FOLYSTYREN (RUMPYNGD MINNST 20 KG/M 3)
- PLOTUPYKKT ER 12 cm
- UNDIRSTODUR STANDA A KLOPP
- FYLLINGAR UNDIR BOTNPLOTU SKAL ÞJAPPA Í 40 cm LOGUM MEÐ STORRI VIBRÓBJOPPU
- JARNAPVERMAL ERU UPPGEFIN Í MILLIMETURUM
- HÆÐIR KOTA ERU Í METRUM
- ALLAR MÁLSETNINGAR MÁL ERU Í SENTIMETURUM
- BREYTT 24.08.1992
- BREYTT 15.08.1992



KYARDI 1:50 1:10	TV TÆKNIVANGUR S/F STÓRHOFDI 17 108 REYKJAVÍK S 67 89 45	TÆKNIBJÓUNISTA S 67 89 45	VERKNR TEIKN NR 101
DAGS ÁGUST 1992	VERKEFNI KLUKKUBERG 36 HAFNARFIRDI		BREYTT DAGS
HANNAÐ M G	HEITI BURÐARVIKRI GRUNNMÝND AF UNDIRSTODUM, SNID OG SKÝRINGAR		
TEIKNAD M G			
FIRFARID	Magnús Gylfason	MAGNUS GYLFASON F.T.F.I.	

