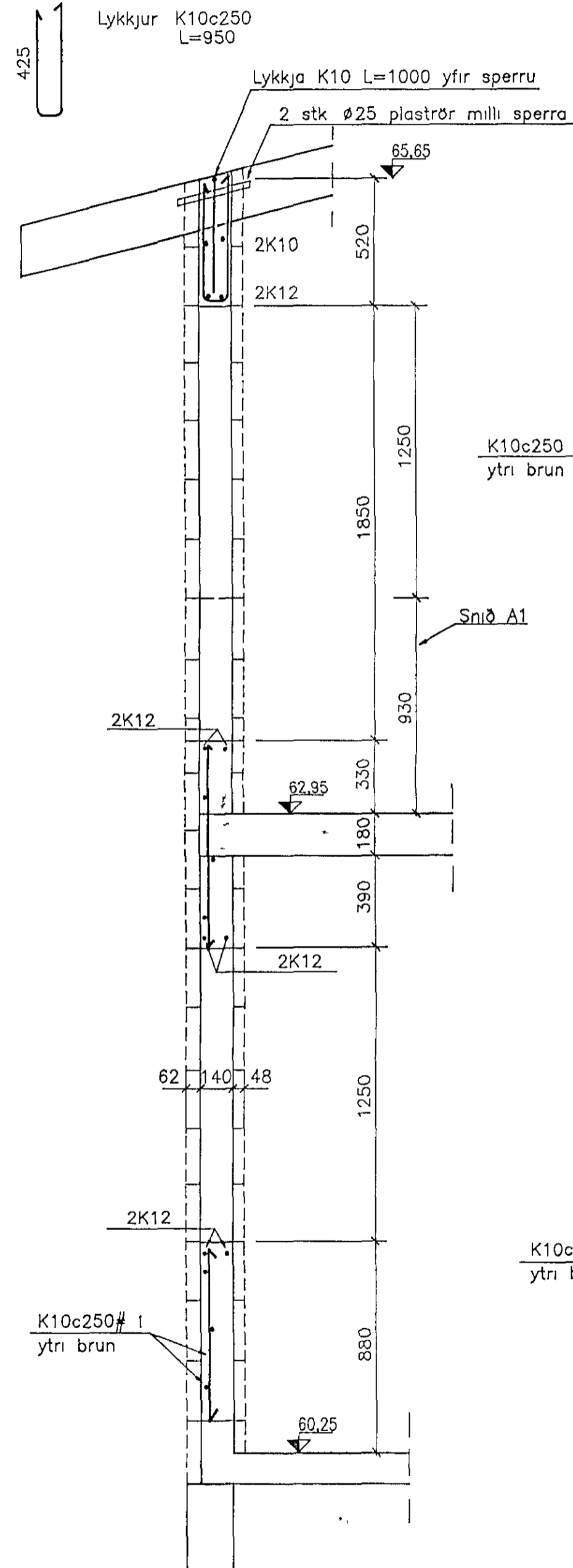
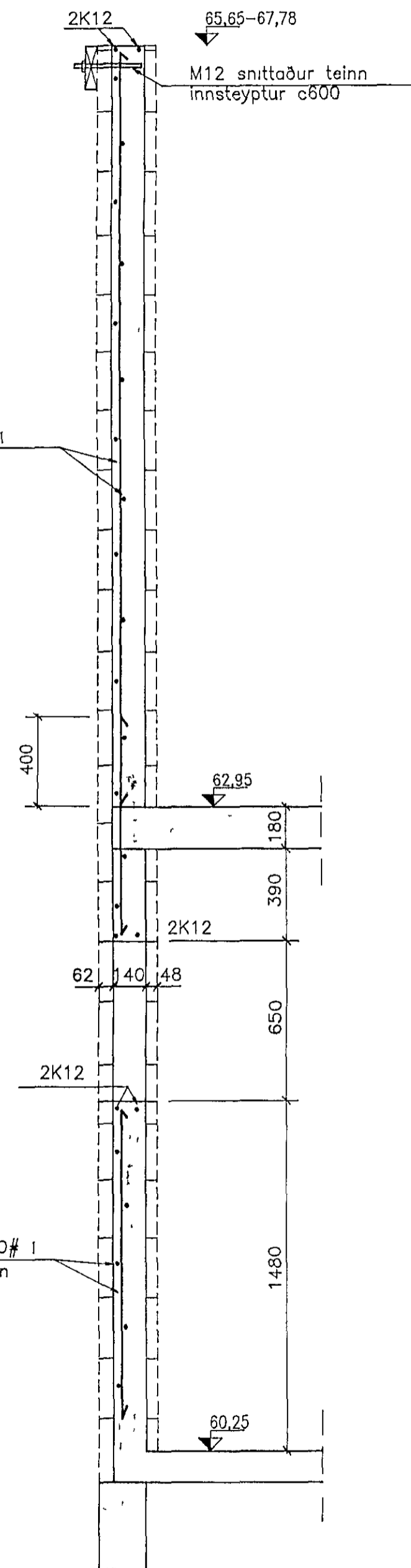


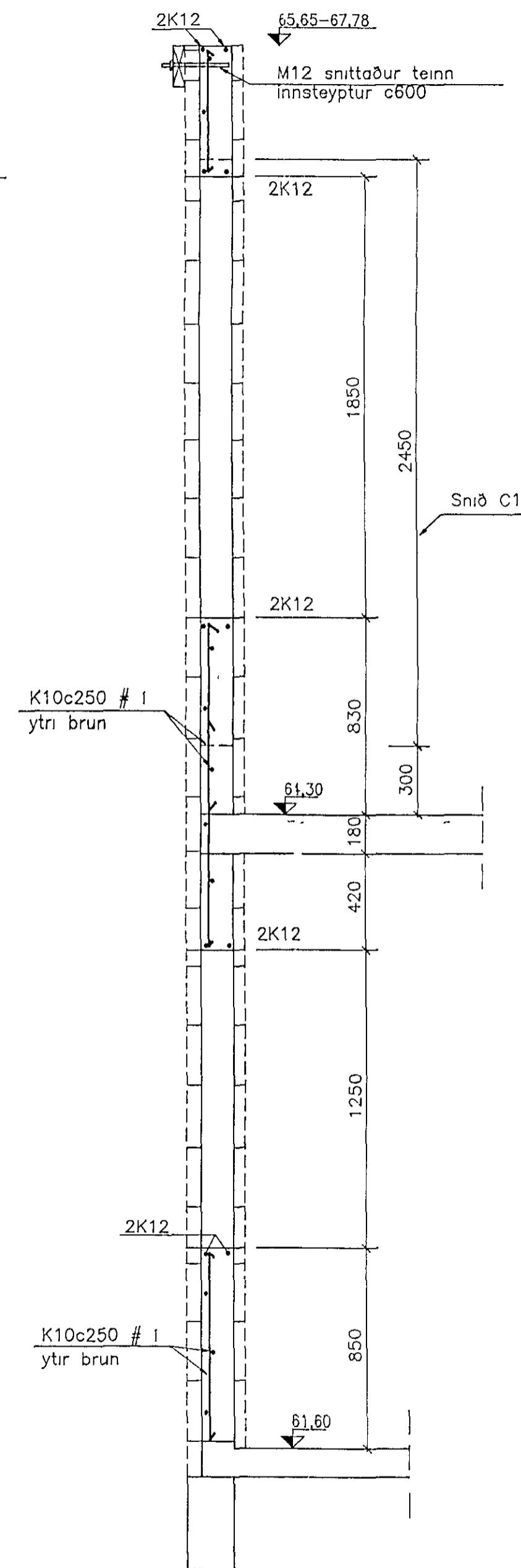
100  
425



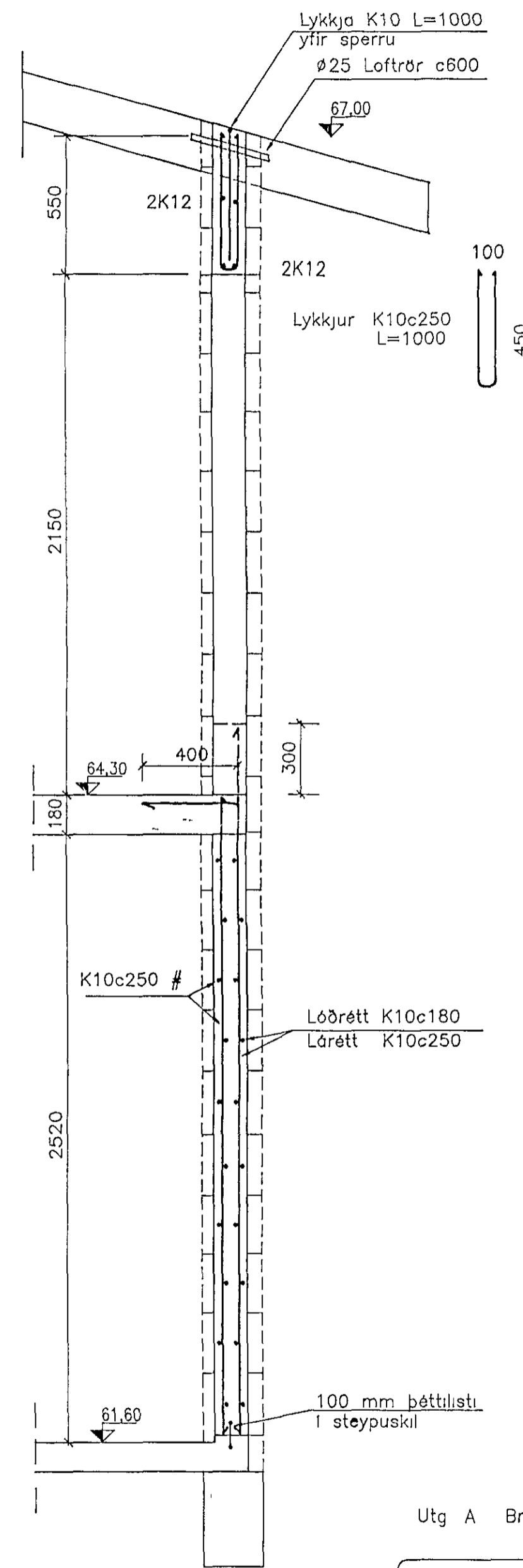
A SNID  
003 1.20  
004



B SNID  
003 1.20  
004



C SNID  
003 1.12  
004



D SNID  
003 1:20  
004

31 JAN 1992

Utg A Breyting á frágangi við þaksperrur 20 01 92

Páll Guðmundsson Verkfræðingur MSCE  
Kjarrhólma 3B 200 Kópavogur Sími 46890

KLUKKUBERG 42	Mkv 1 20
Veggir - Snið	Daga 02 11 91
Páll Guðmundsson	Skráh KB t2B07
	Telkn nr 007A