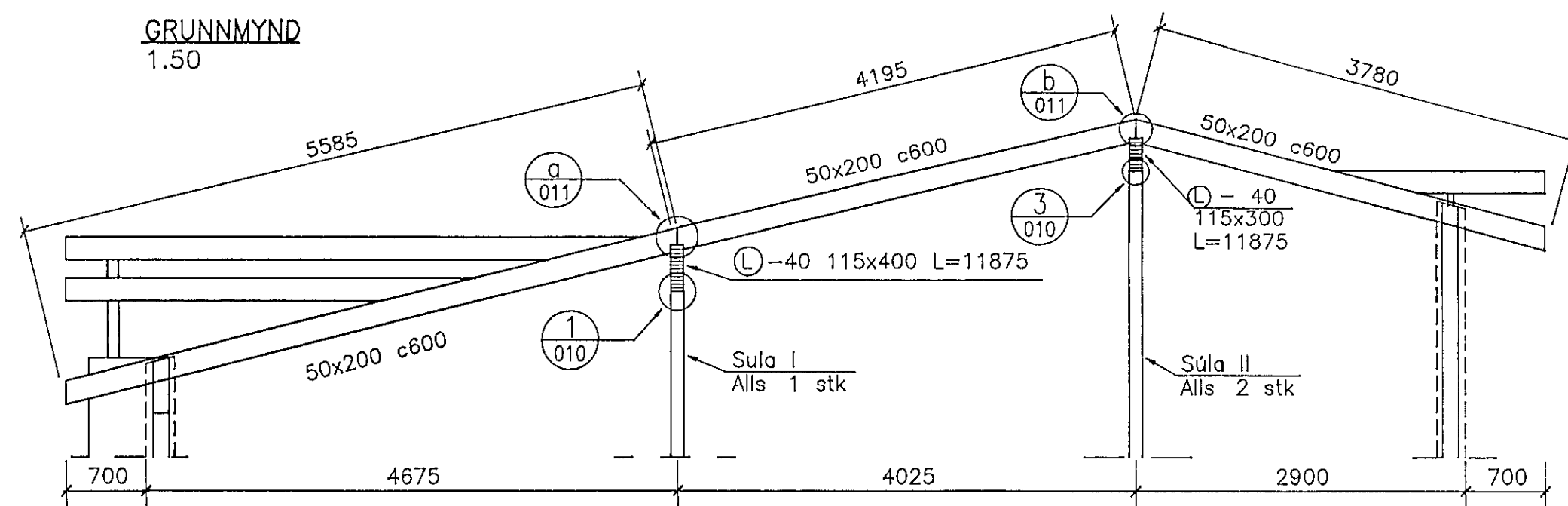


GRUNNMYND
1.50

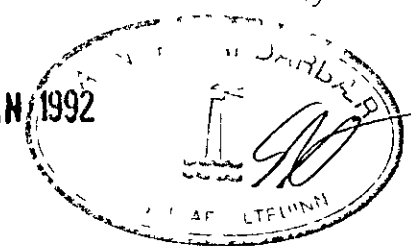


A/009 SNID

SKÝRINGAR:

Limtré er L-40
 Timbur er húspurr 4 flokks byggingatimbur
 sbr K-24 í DS-413
 Klæða skal þak með 25 mm borðaklæðningu er
 neglist með 3 stk 3" saum í hverja sperru
 Bogadregnir kvistar klæðast með tveimur lögum
 af 9 mm vatnslímdum krossvið er neglist með
 3" saum c300
 Negling þakjárns skv Rb blað nr Rb(47) 103
 Allar festingar í þaki, þ m t saumur, boltar, BMF
 tengi og burðarbogi, skulu vera heitsínkhuðaðar
 Öll mál eru í mm

31 JAN 1992



Páll Guðmundsson Verkfræðingur MScE
 Kjarrhólma 38 200 Kópavogur Sími 16090

KLUKKUBERG 42	Mkv 1 50
ÞAKVIRKI - GRUNNMYND	Dags 05 11 91
	Skráh KB42B09
Páll Guðmundsson	Telkn nr 009