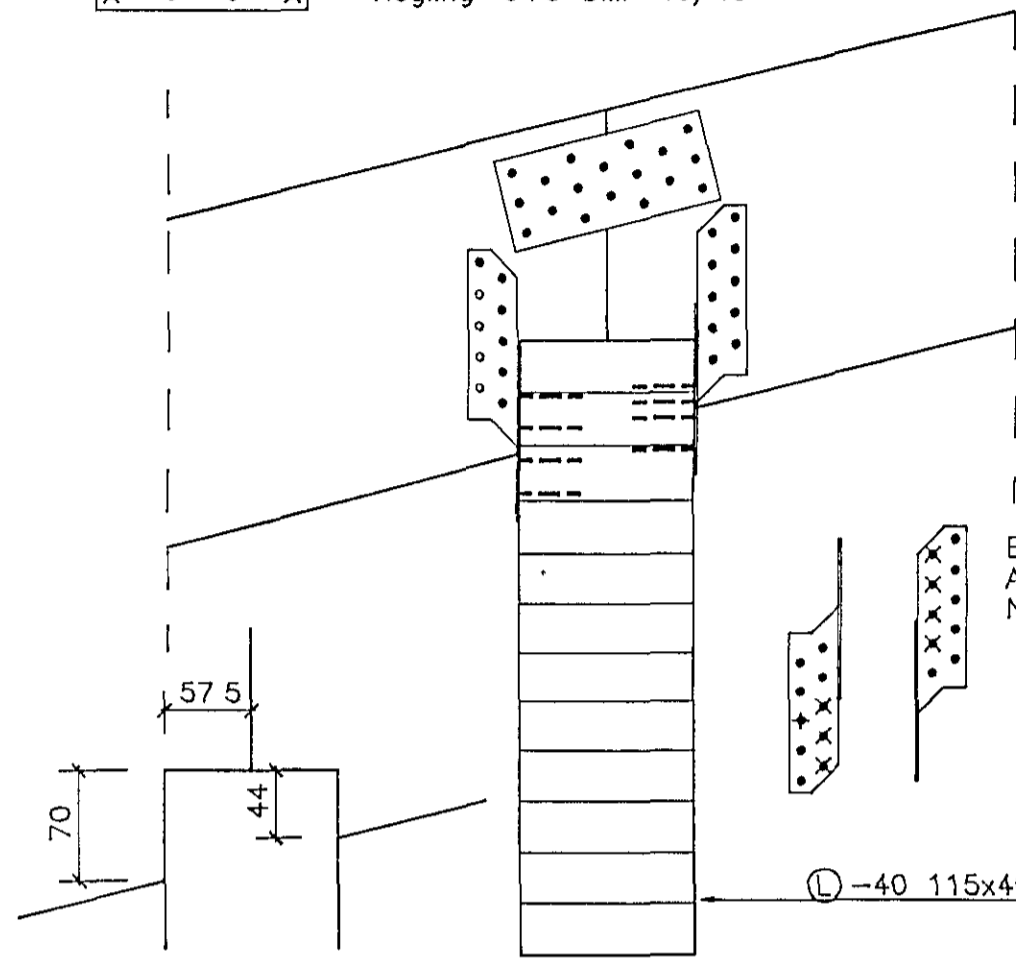
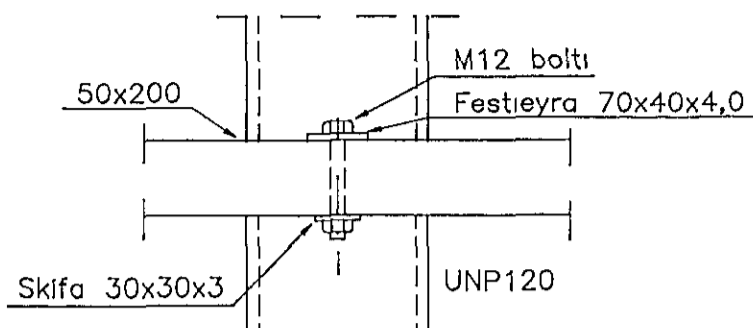


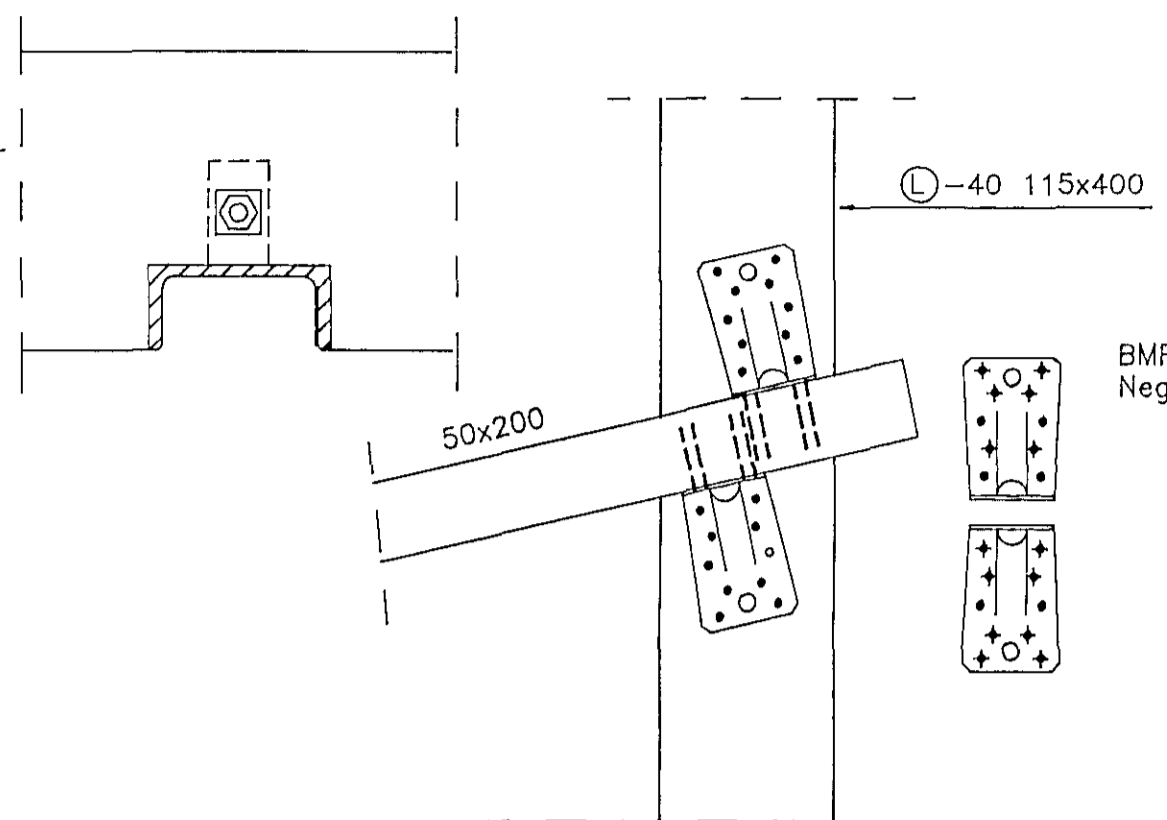
BMF 60x140x1,5 gataplata
Alls 1 stk. per samskeyti
Negling 5+5 BMF 40/40



BMF 170 paksaaankeri
Alls 4 stk. per samskeyti
Negling 4+4 BMF 40/40

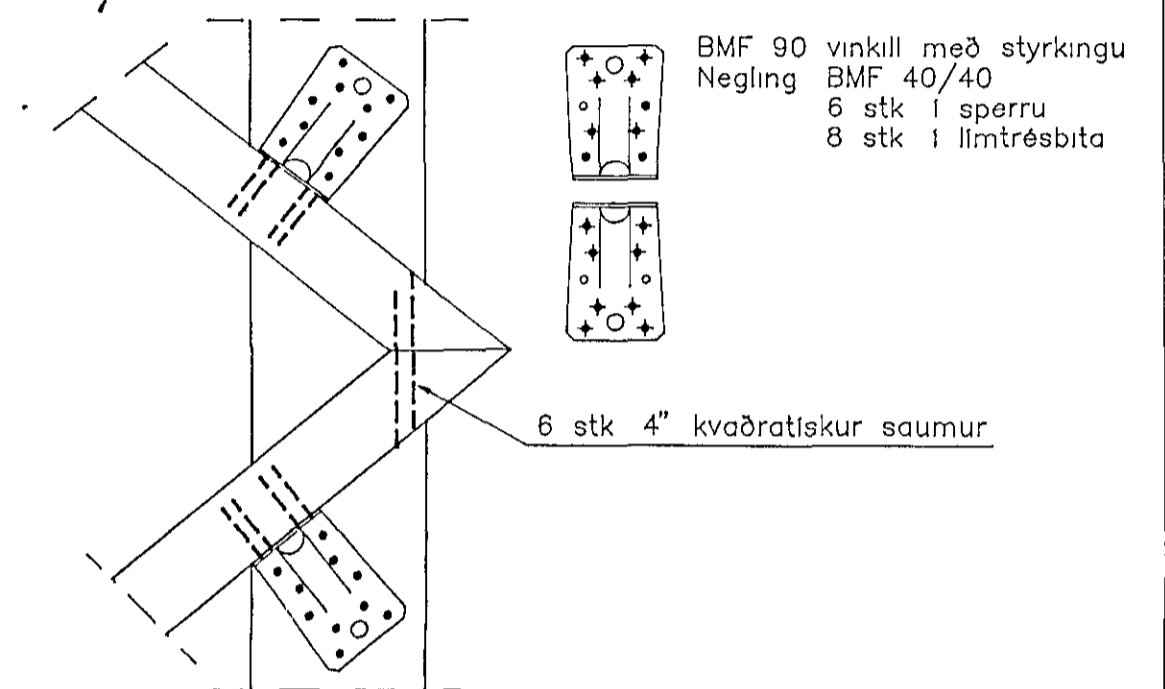


h DEILI
009 1:5



BMF 90 vinkill með styrkingu
Negling BMF 40/40
6 stk í sperru
8 stk í limtrésbita

c DEILI
009 1:5

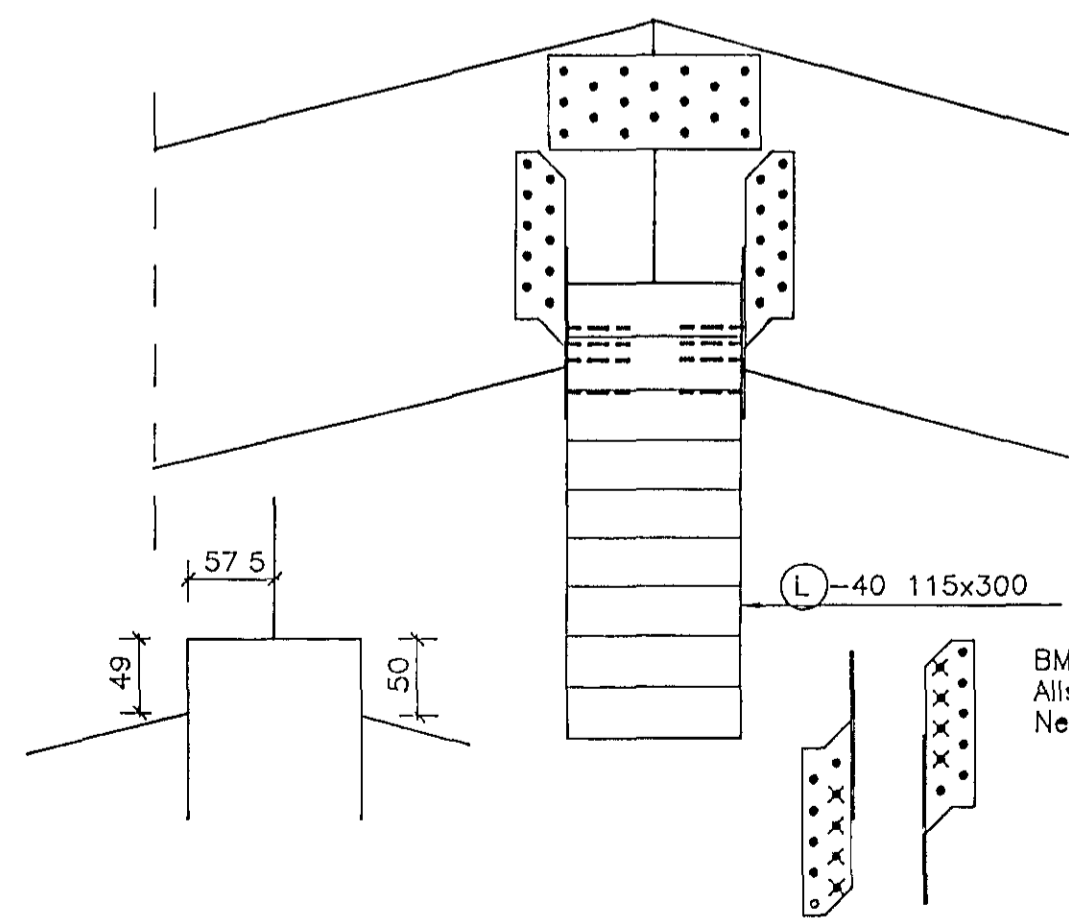


BMF 90 vinkill með styrkingu
Negling BMF 40/40
6 stk í sperru
8 stk í limtrésbita

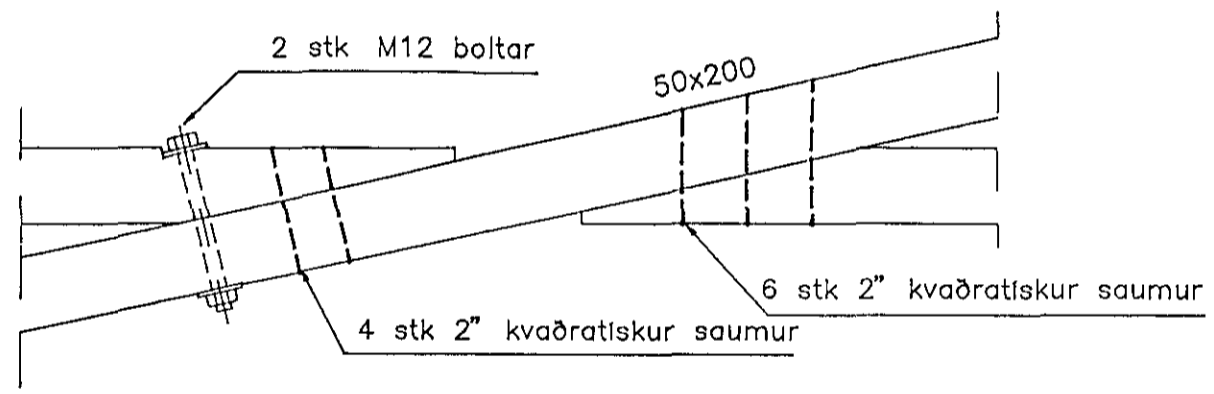
f DEILI
009 1:5

g FESTING ÞAKSPERRA VÍÐ LIMTRÉSBITA
009 1:5

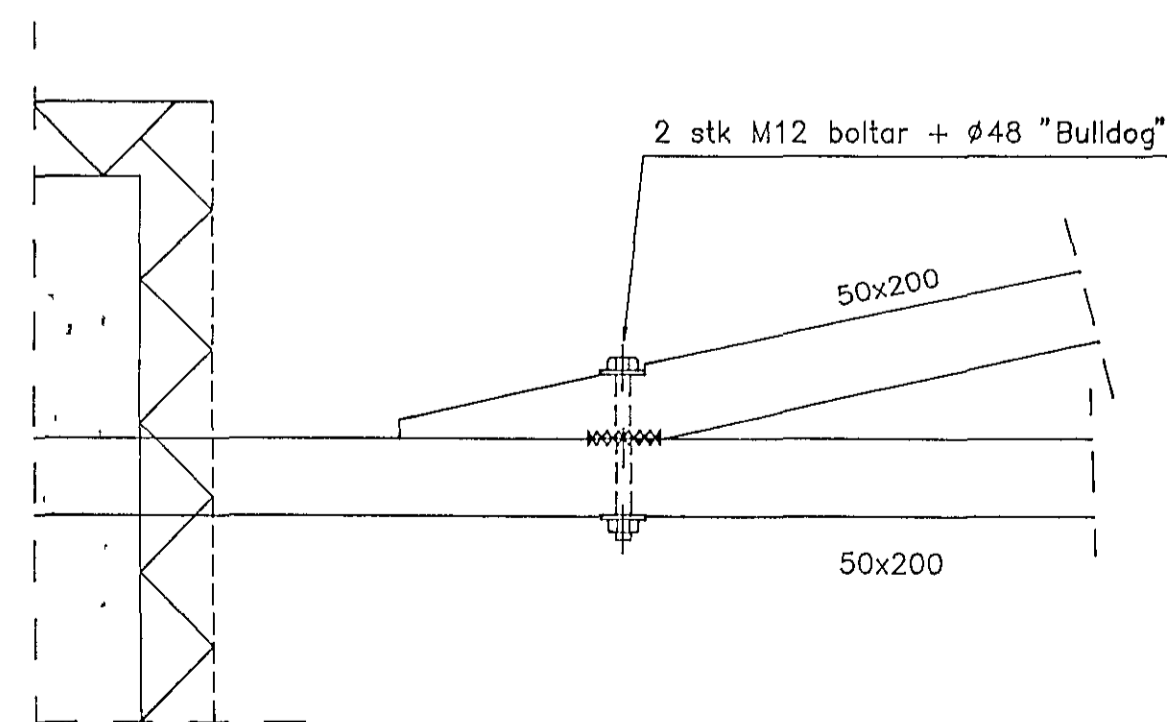
BMF 60x140x1,5 gataplata
Alls 1 stk. per samskeyti
Negling 5+5 BMF 40/40



BMF 170 paksaaankeri
Alls 4 stk. per samskeyti
Negling 4+4 BMF 40/40

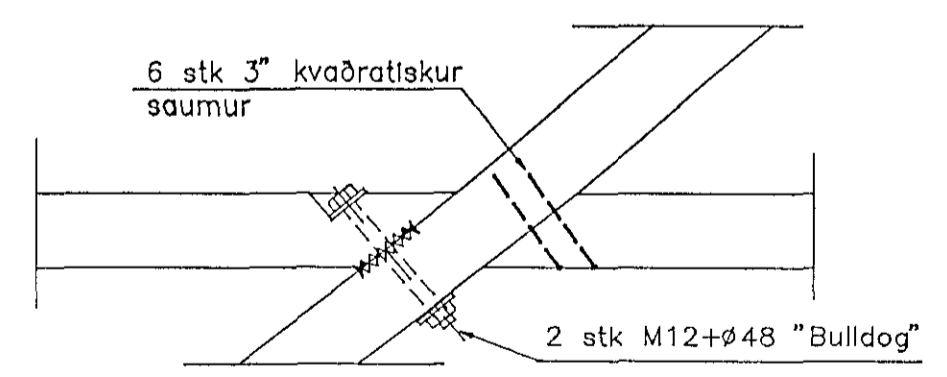


e DEILI
009 1:5



d DEILI
009 1:5

31 JAN 1992



g DEILI
009 1:5

b FESTING ÞAKSPERRA VÍÐ MÆNISBITA
009 1:5

Páll Guðmundsson Verkfræðingur MSCE	
KLUKKUBERG 42	Mkv 1:5
ÞAKVIRKI - FESTING ÞAKSPERRA	Dags 05 01 92
Páll Guðmundsson	Skráh KB42B11
	Tekn nr 011