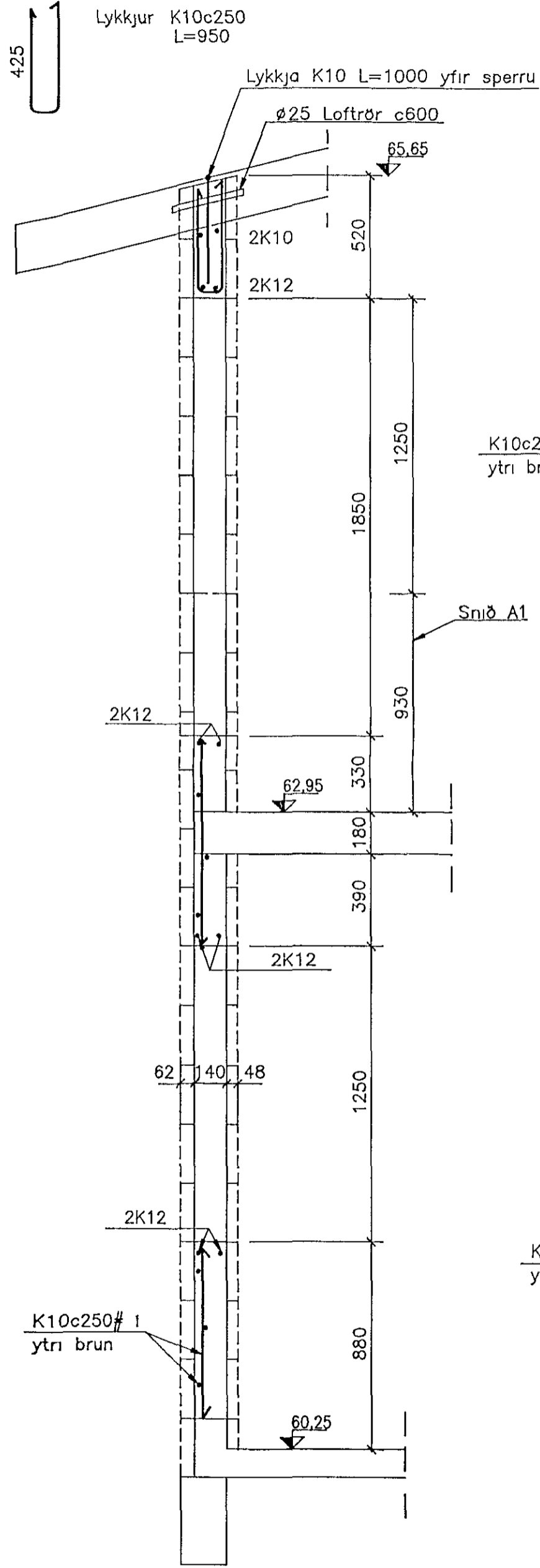
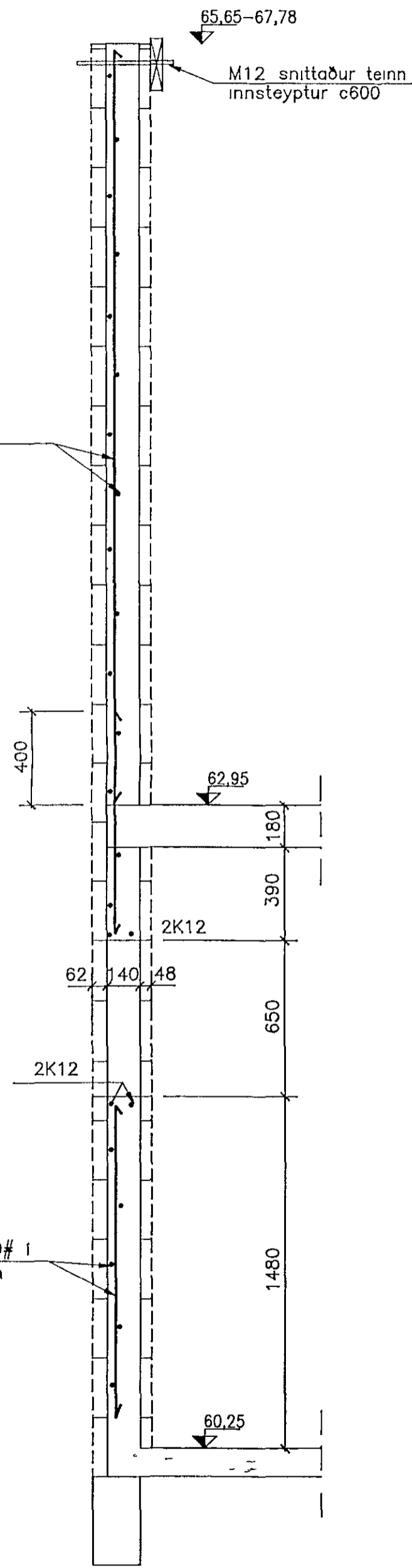


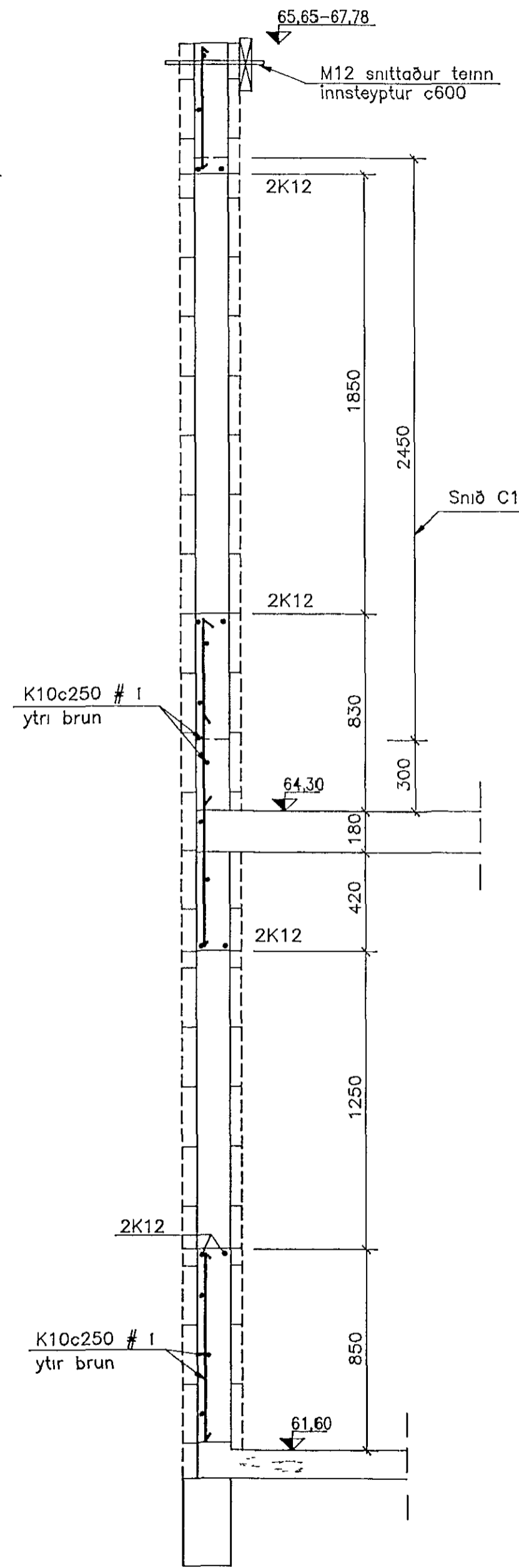
100  
425



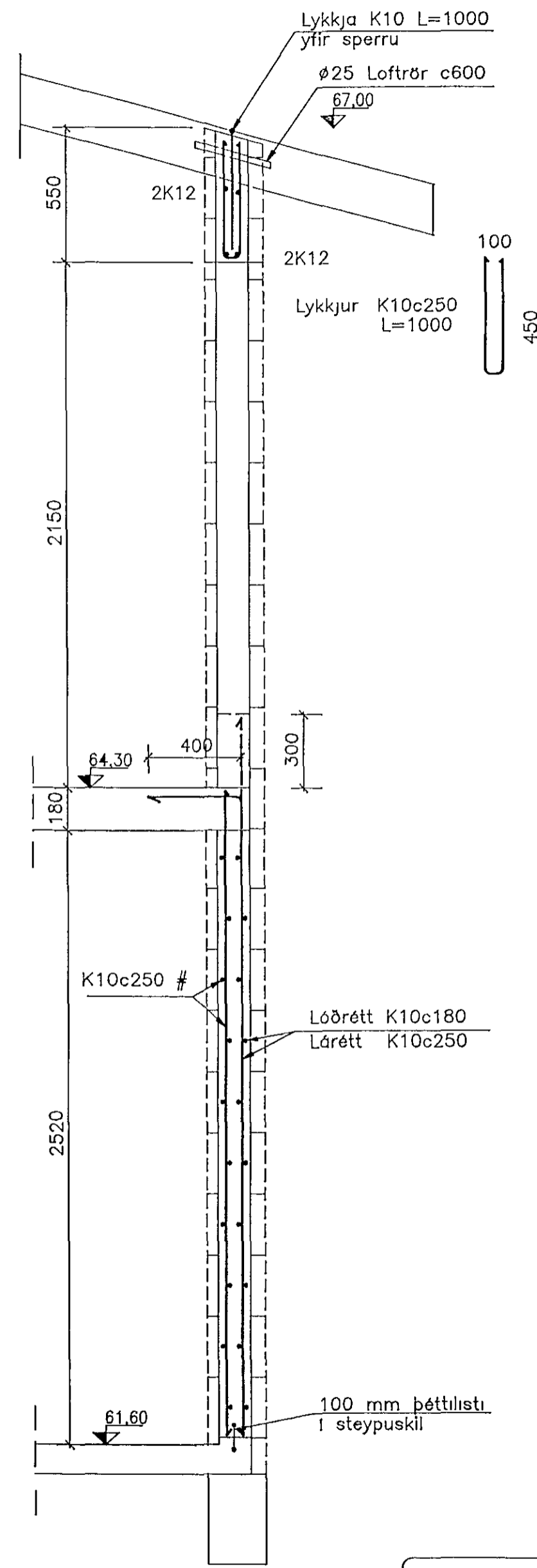
A SNID  
003  
004 1:20



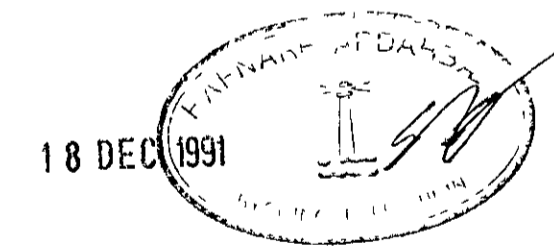
B SNID  
003  
004 1:20



C SNID  
003  
004 1:12



D SNID  
003  
004 1:20



Páll Guðmundsson Verkfræðingur MSCE	
Kjarrhólma 38 200 Kópavogur Stn: 4000	
KLUKKUBERG 42	Mkv 1 20
Veggir - Snið	Dag: 02 11 91
Páll Guðmundsson	Skrá: KB42B07
	Telkn nr 007