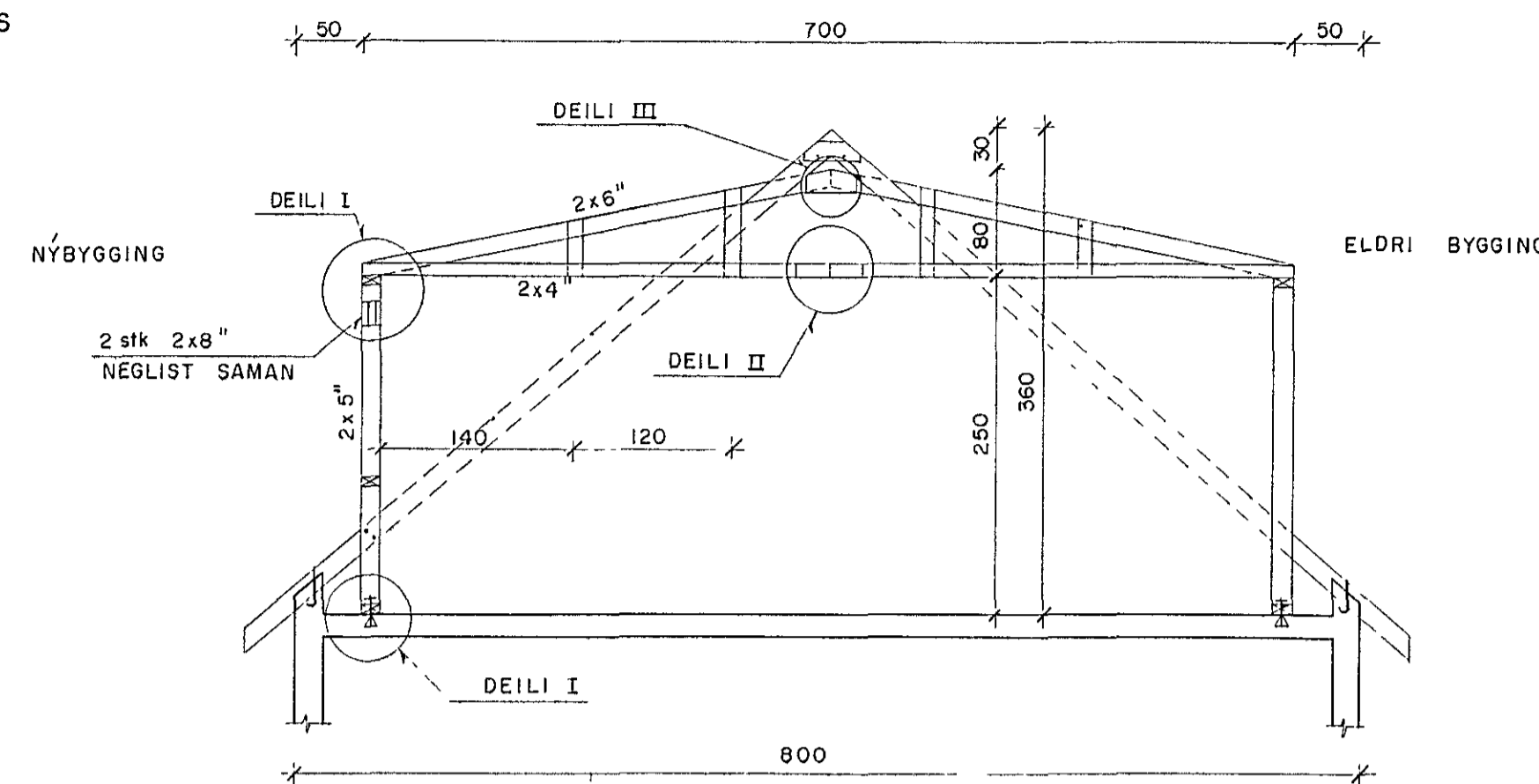
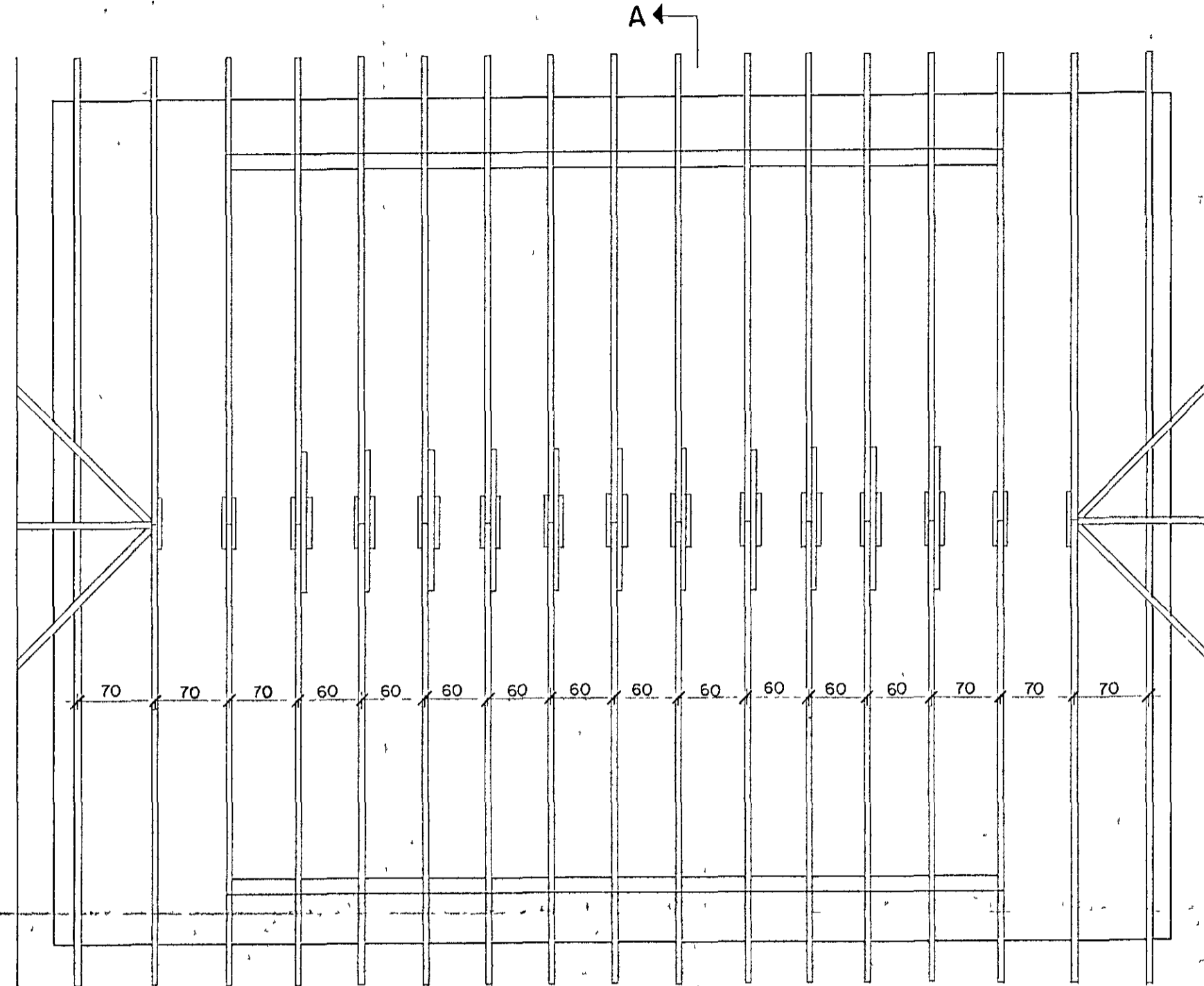


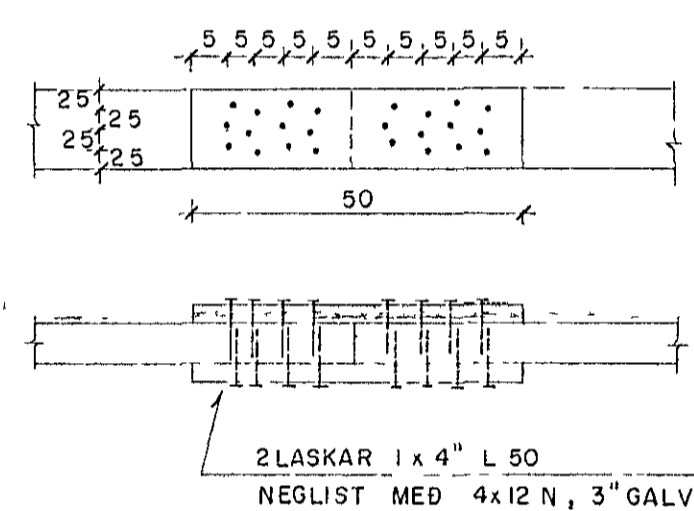
GRUNNMYND 1:50

ÖLL MÁL ERU í cm NEMA ANNARS
SÉ GETIÐ

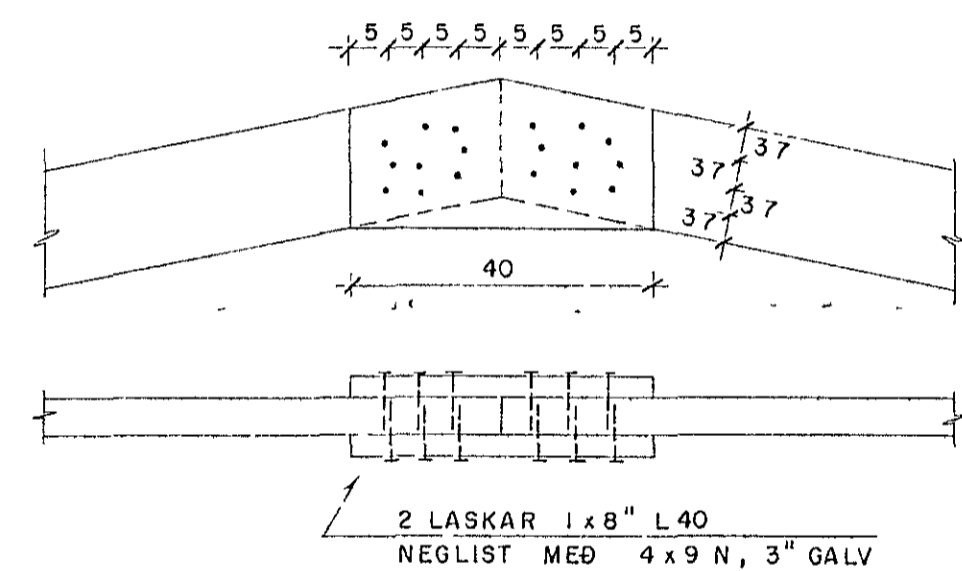
SNID A-A



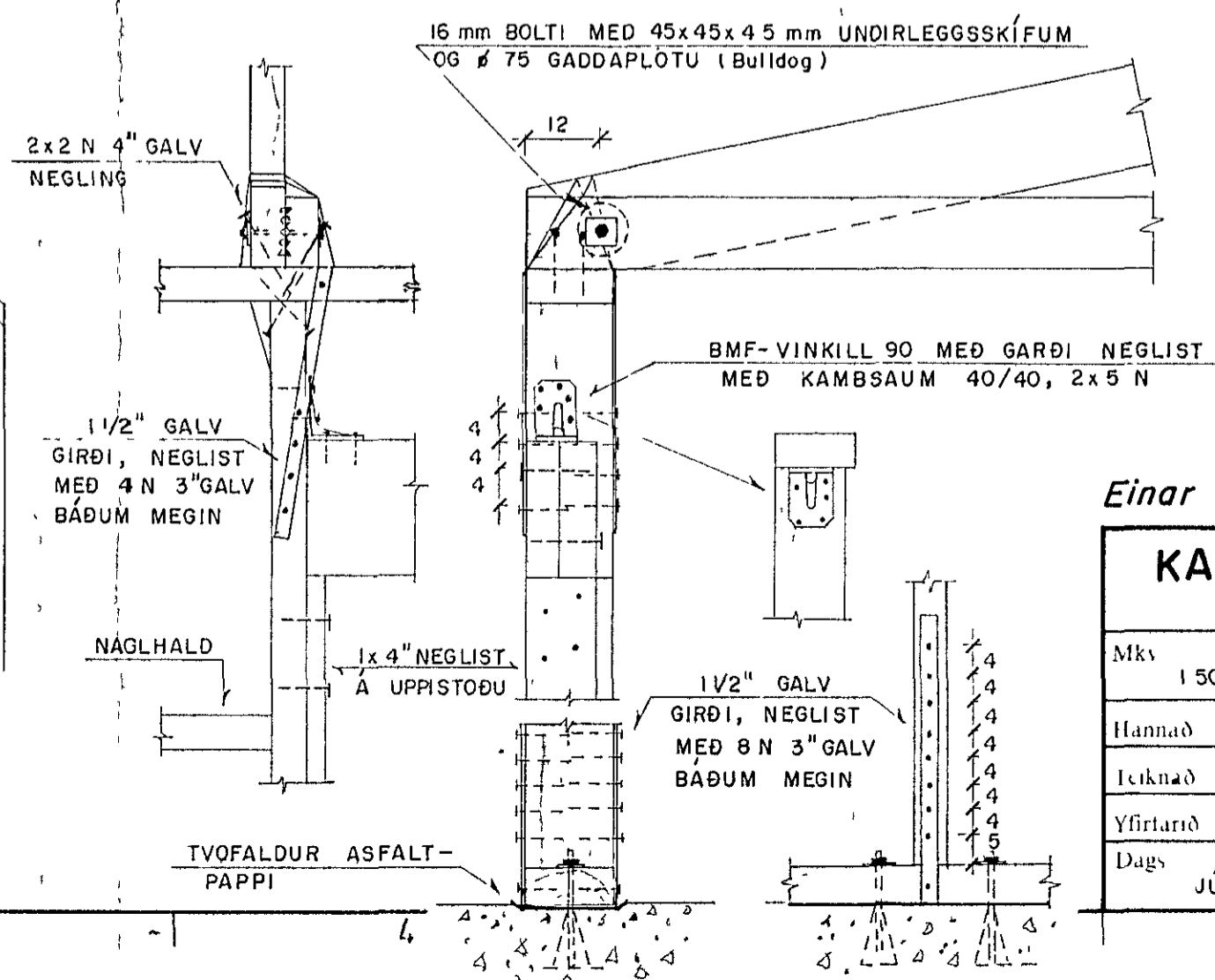
DEILI II 1:10



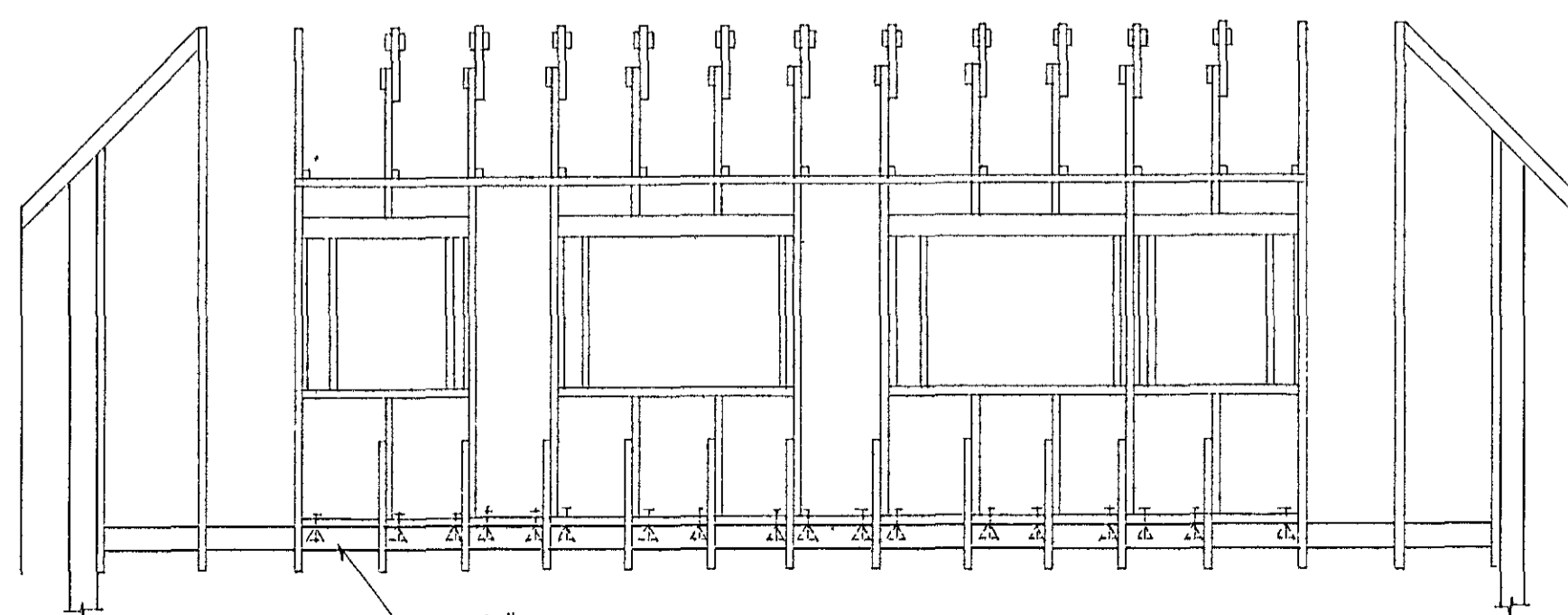
DEILI III 1:10



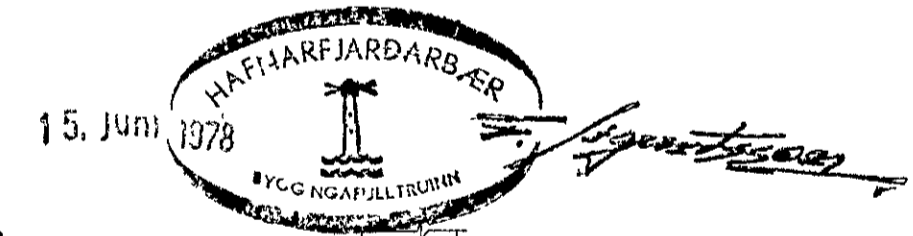
DEILI I 1:10



KVISTUR NORDAUSTURHLIÐ 1:50



3/8" SPENNIBOLTAR 18 STK,
MED UNDIRLEGGSSKÍFU L 140mm MINNST



Einar Magnús Einarsson, tæknifr

KALDAKINN 21, HAFNARFIRÐI	
KVISTUR VIÐBYGGING	
Mks 150 / 110	SPERRUPLAN
Hannað EME	GRUNNMYND, SNID OG
Teiknað PS	DEILI I, II OG III
Yfirtarar Einar	
Dagur JUNÍ '78	Nr Blað af