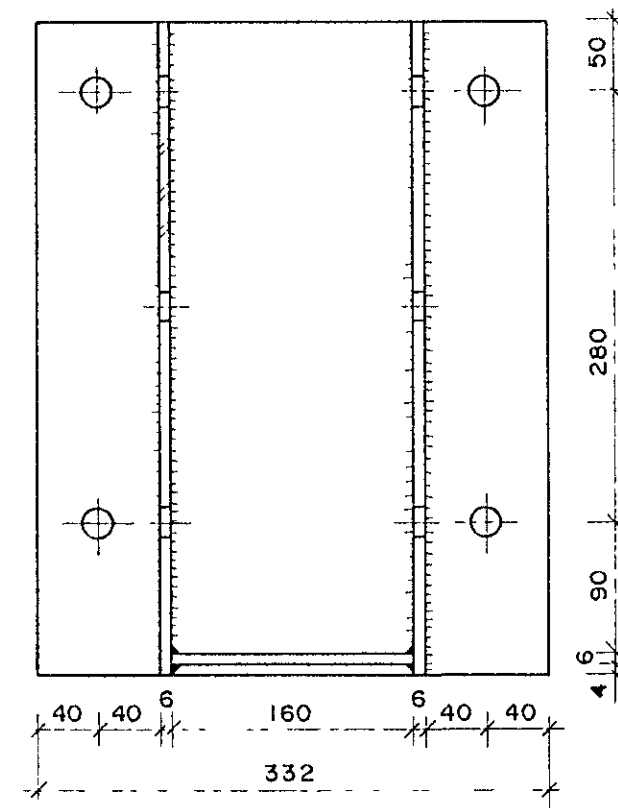
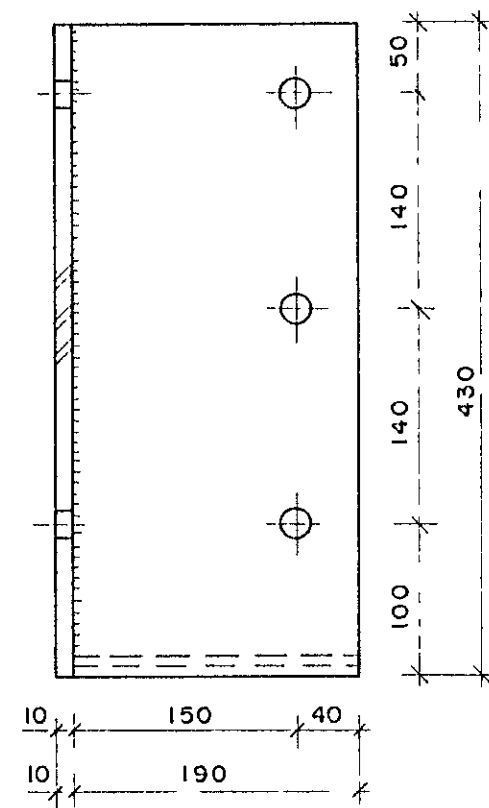
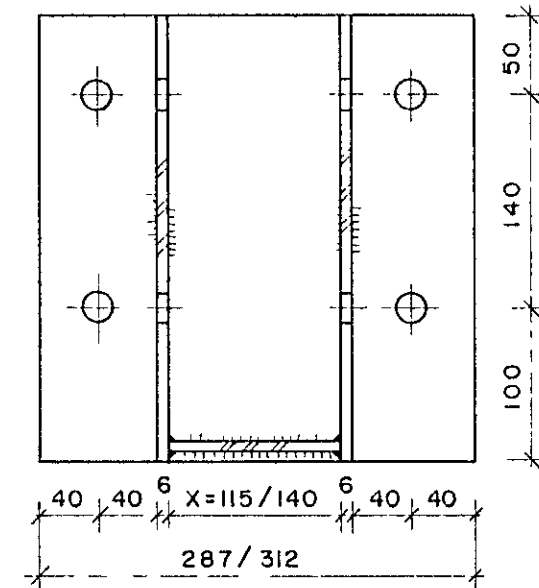
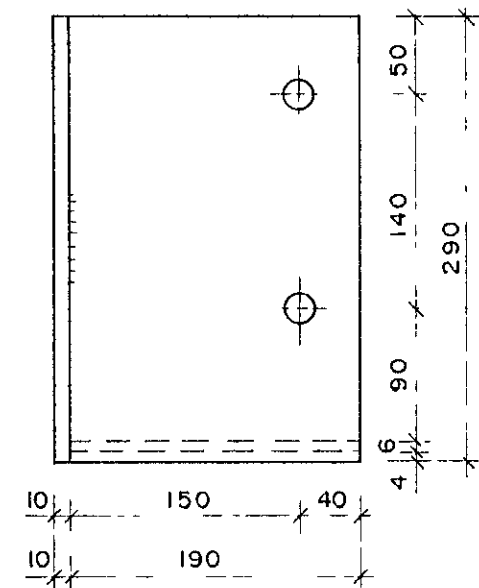


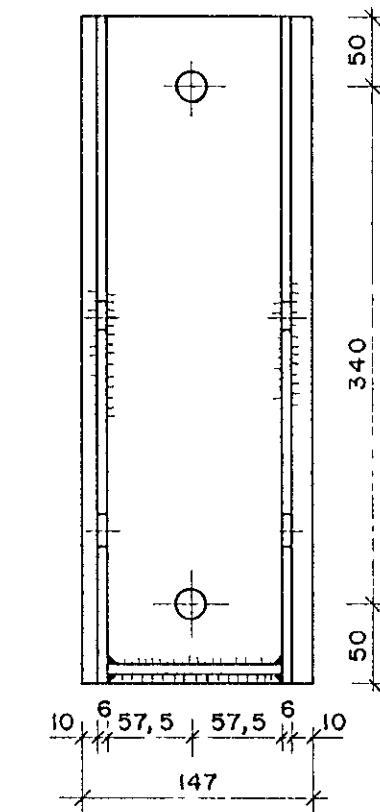
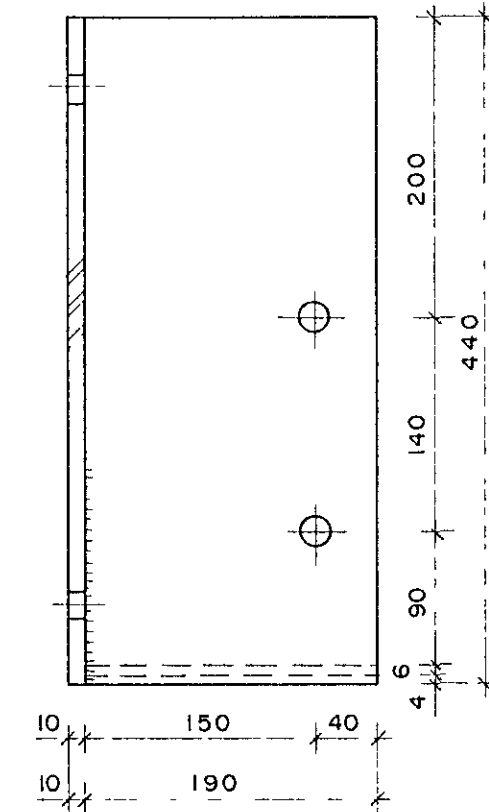
FESTING F1
 1 5 24 STK
 ÖLL GÖT Ø22 mm
 SUÐA KVERKSUÐA



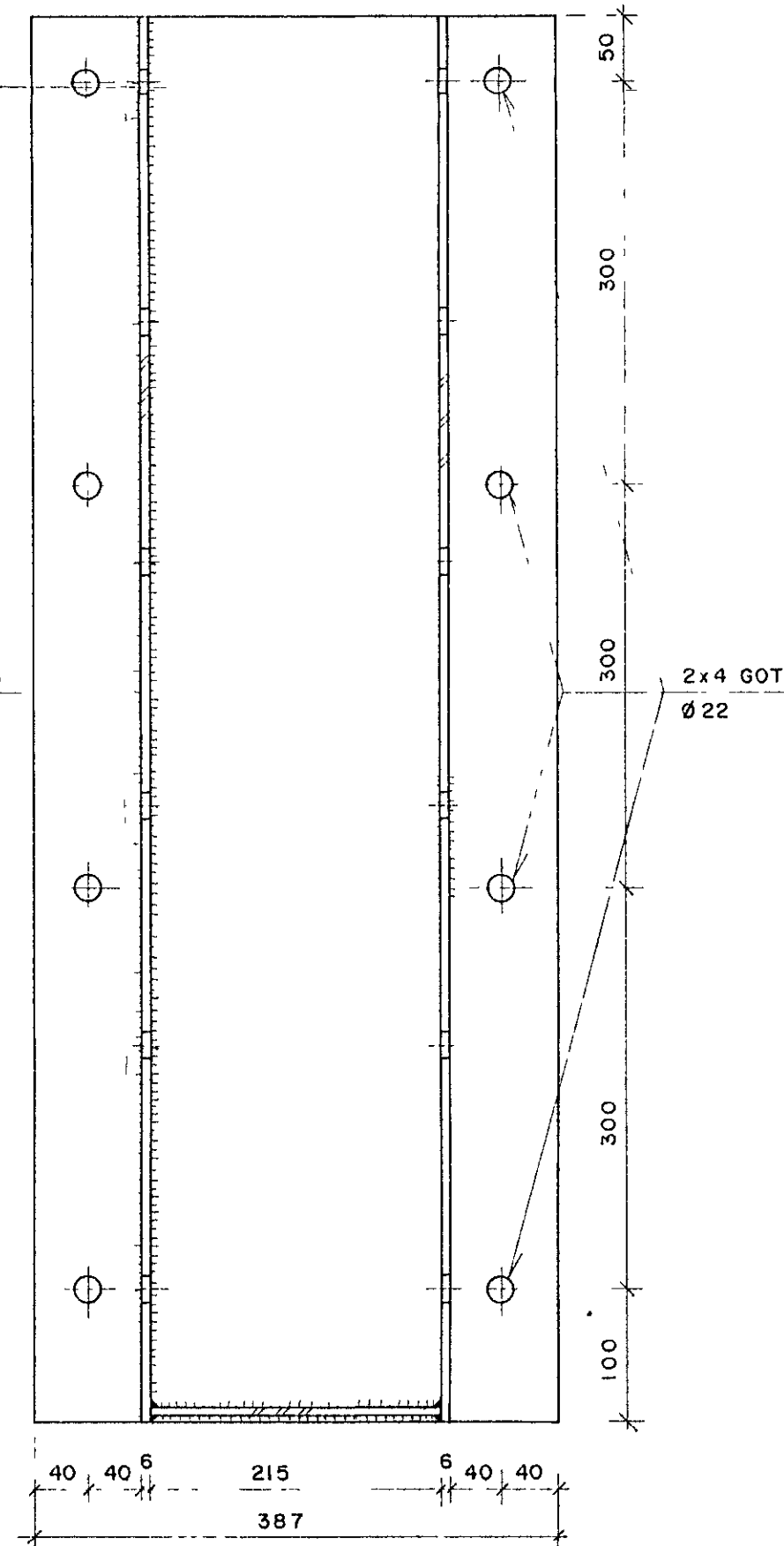
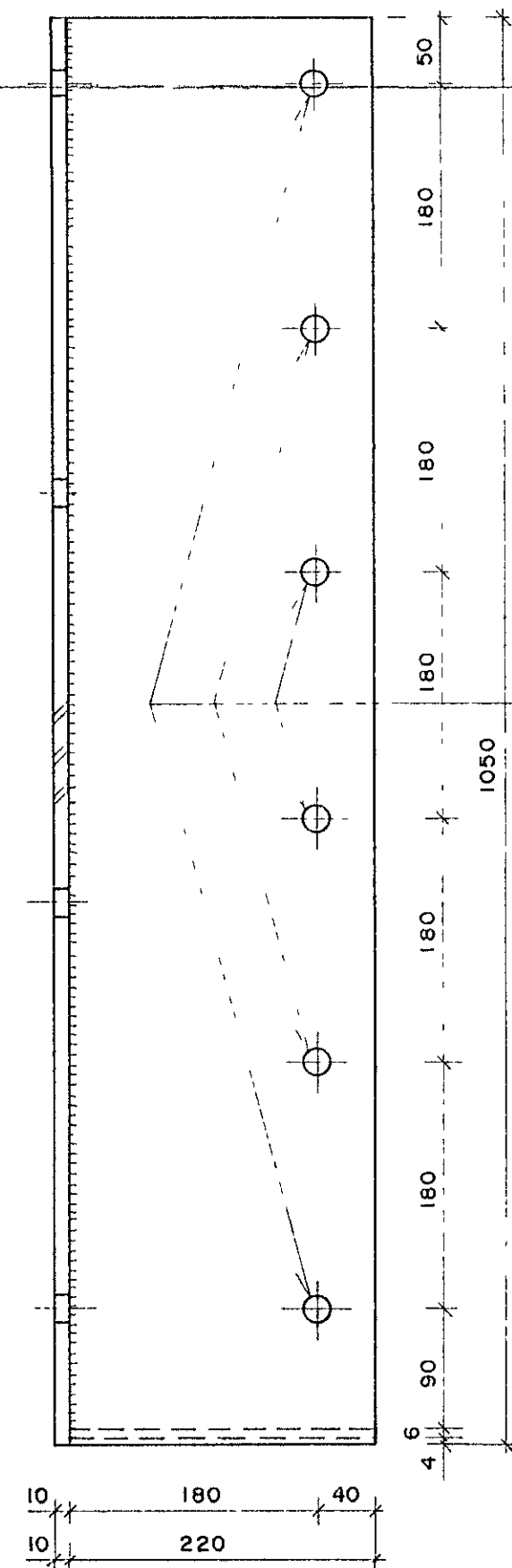
FESTING F3a, F3b
 1 5
 ÖLL GÖT Ø22 mm
 F3a 4 STK X=115
 F3b 4 STK X=140



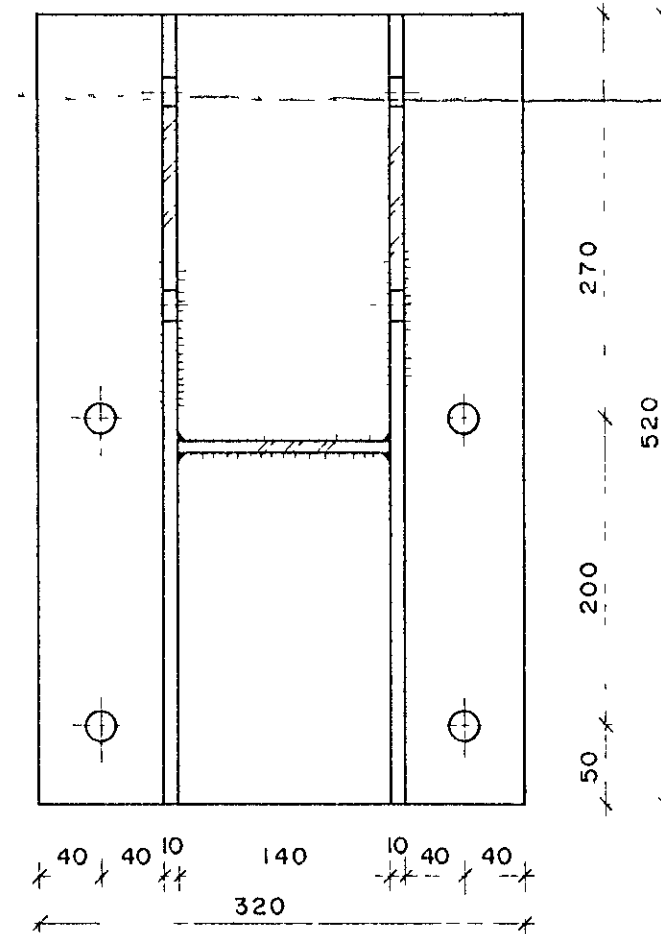
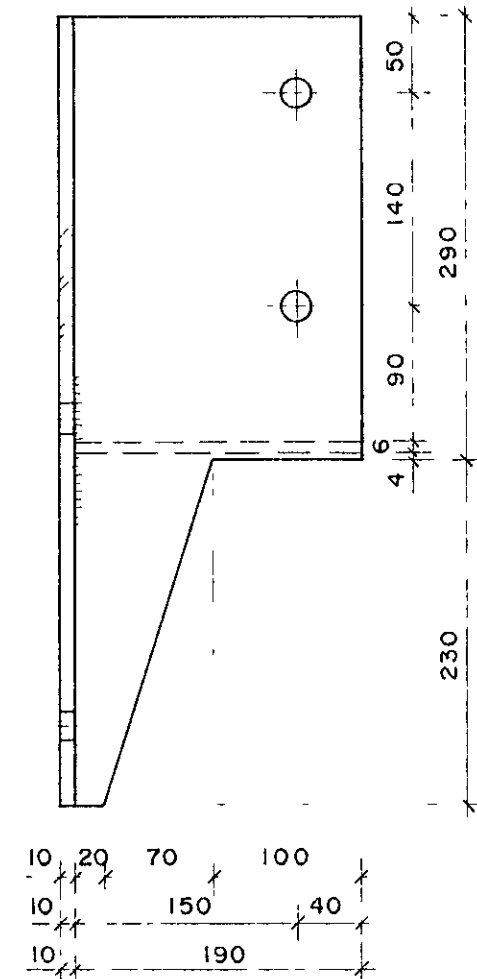
FESTING F4
 1 5 4 STK
 ÖLL GÖT Ø22 mm



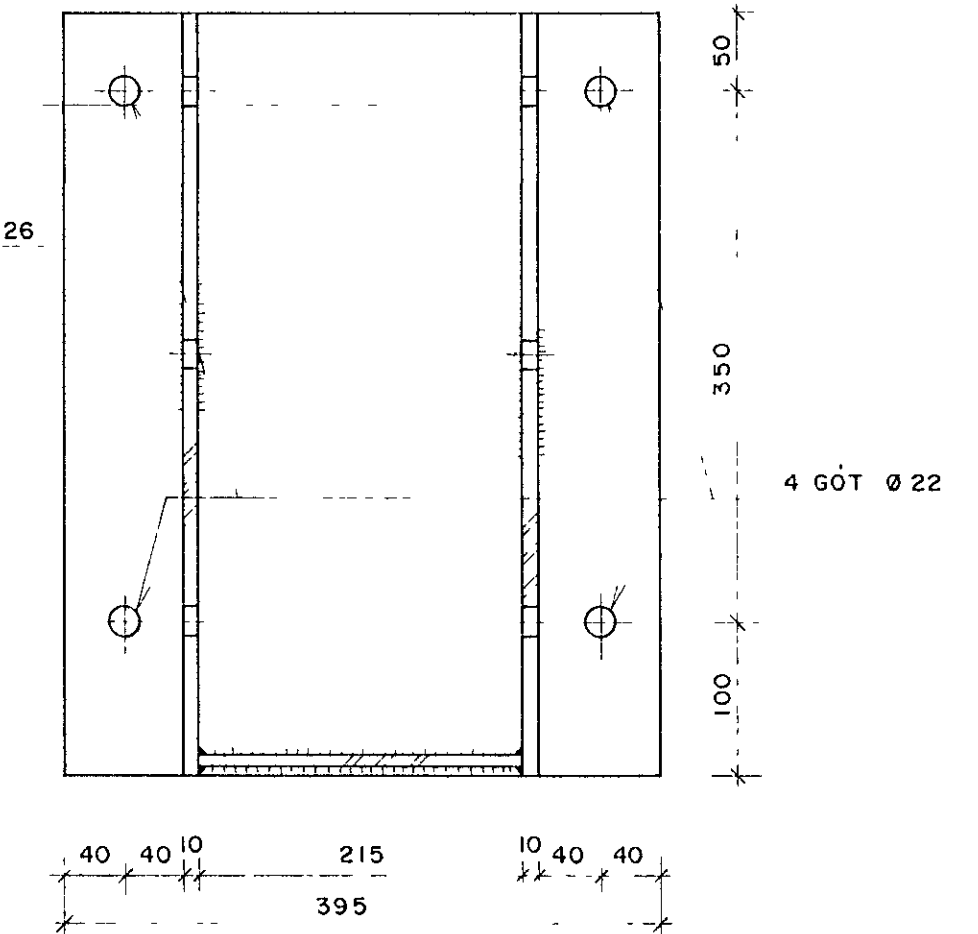
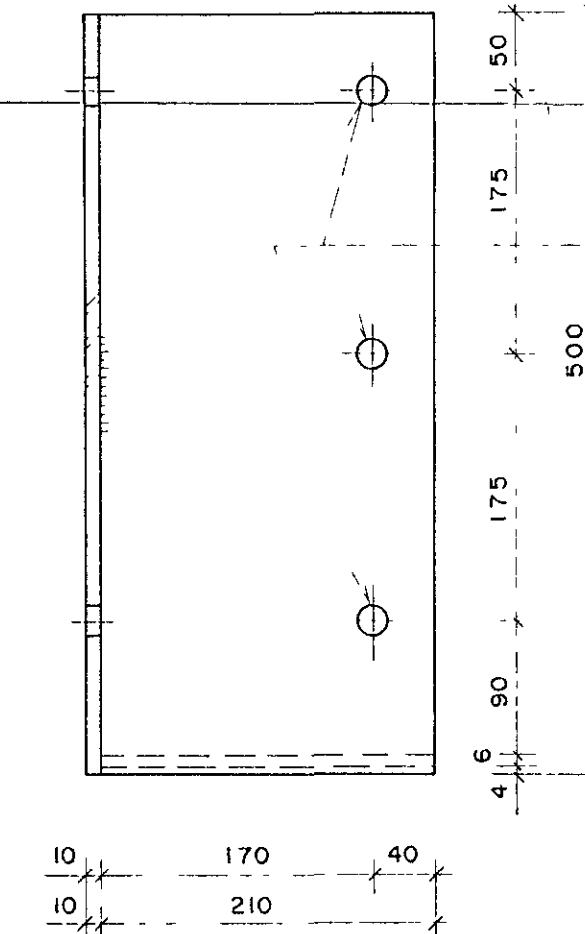
FESTING F2
 1 5 4 STK



FESTING F5
 1 5 4 STK
 ÖLL GÖT ERU Ø22 mm
 ATH ÞYKKT Í HLIÐUM ER 10 mm

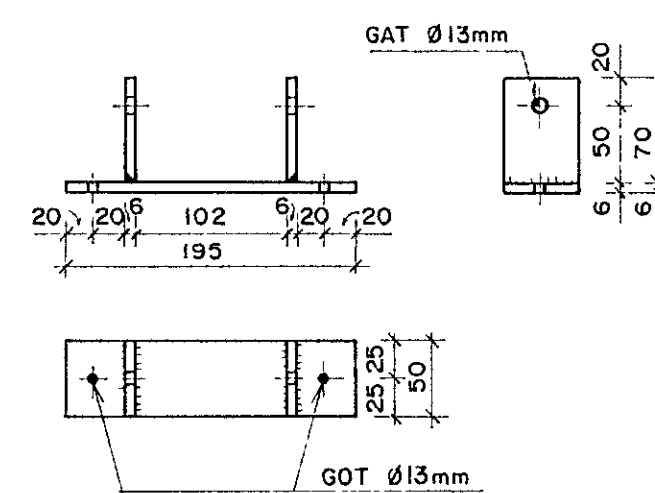


FESTING F6
 1 5 4 STK
 ATH ÞYKKT Í HLIÐUM ER 10 mm



SKÝRINGAR

FESTING F7
 1:5 FJOLDI 284 STK
 SUÐA HÁLF V SUÐA 6 mm
 ÞYKKT STÁLS 1=6 mm



13 SEP 1988
 HAFNARFIRÐI
 BYGGINGAFULLTRÚI

KAPLAHRAUN I, HAFNARFIRÐI

FESTINGAR FYRIR LÍMTRÉBÍTA	KVARÐI 1 5
VERK NR 8702	BL NR B14
STEIKN n. REIKN ÁB	DÁGS 10.03 '88
SAMP	

Verkfræðistofa
 Stefans Vefurildasonar
 CONSULTING ENGINEERS

HÁLETTI 15
 BOLUNGARVÍK - Sími 84 7576
 REYKJAVÍKURVEG 68
 HAFNARFIRÐI - Sími 31 0784